

" LE FLORIDE "

DOCUMENTATION EXTRAITE de la Revue « RADIO-PLANS », N° 133 de novembre 1958

RÉCEPTEUR
ALTERNATIF

6 Lampes

4 GAMMES D'ONDES
OC, PO, GO, BE
Position P.U.

★

Cadre antiparasite
incorporé
orientable

—
SELECTIVITE
et
MUSICALITE
REMARQUABLES

●

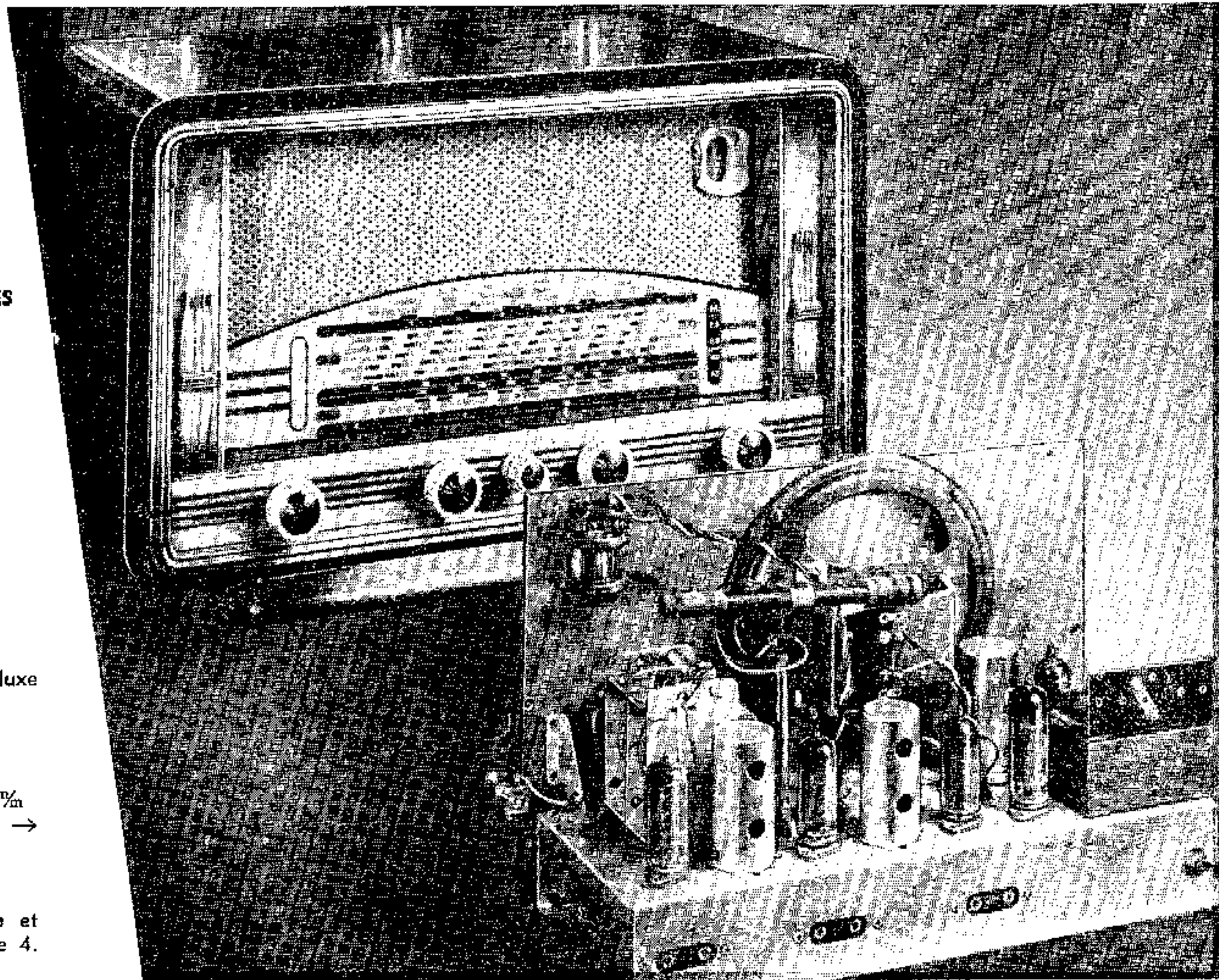
Présentation de grand luxe
Ebénisterie sobre
et élégante
Côtés lumineux

Dimensions :
410 X 265 X 215 mm
Gravure ci-contre →

● Plan de câblage,
page 2.

● Schéma de principe et
d'implantation, page 4.

●



● LISTE DU MATERIEL ●

1 Châssis aux cotes des divers accessoires	4,50
1 Cadran G 140 + CV + glace	19,50
1 Transfo d'alimentation 2 X 280 volts, 2 X 6 volts	12,00
2 Potentiomètres	3,50
1 Condensateur électrochimique 2 X 50 mF, 350 volts	3,50
5 Supports « Noval » + support œil cathodique	1,50
1 Bloc d'accord + MF + cadre ferroxcube	19,50
Résistances, condensateurs et accessoires divers	8,00

LE CHASSIS, en pièces détachées NF 72,00

★ Le Haut-Parleur 17 mm, grande marque A.P. avec transfo 5.000 ohms 18,50

★ Le jeu de lampes (ECH81, 2 X EBF80, EL84, EZ80, EM85) 28,00

★ Ebénisterie complète, avec cache, fonds et boutons 40,20

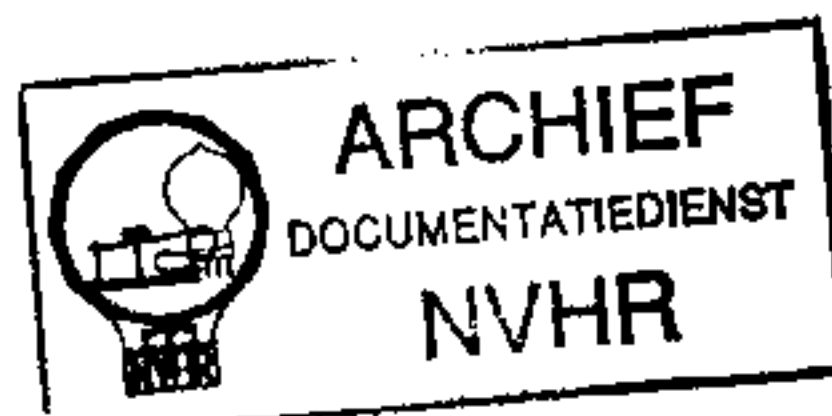
LE FLORIDE, absolument complet, en pièces détachées. NF 158,70

CABLE - REGLE
EN ORDRE DE MARCHÉ NF 168,00

(frais et port d'emballage NF 14,00)

★

Ned. Ver. v. Historie v/d Radi



14, RUE CHAMPIONNET - PARIS-18°

Téléphone : ORNano 52-08

Comptoirs
CHAMPIONNET

14, RUE CHAMPIONNET - PARIS-18°

Métro : Porte de Clignancourt ou Simplon

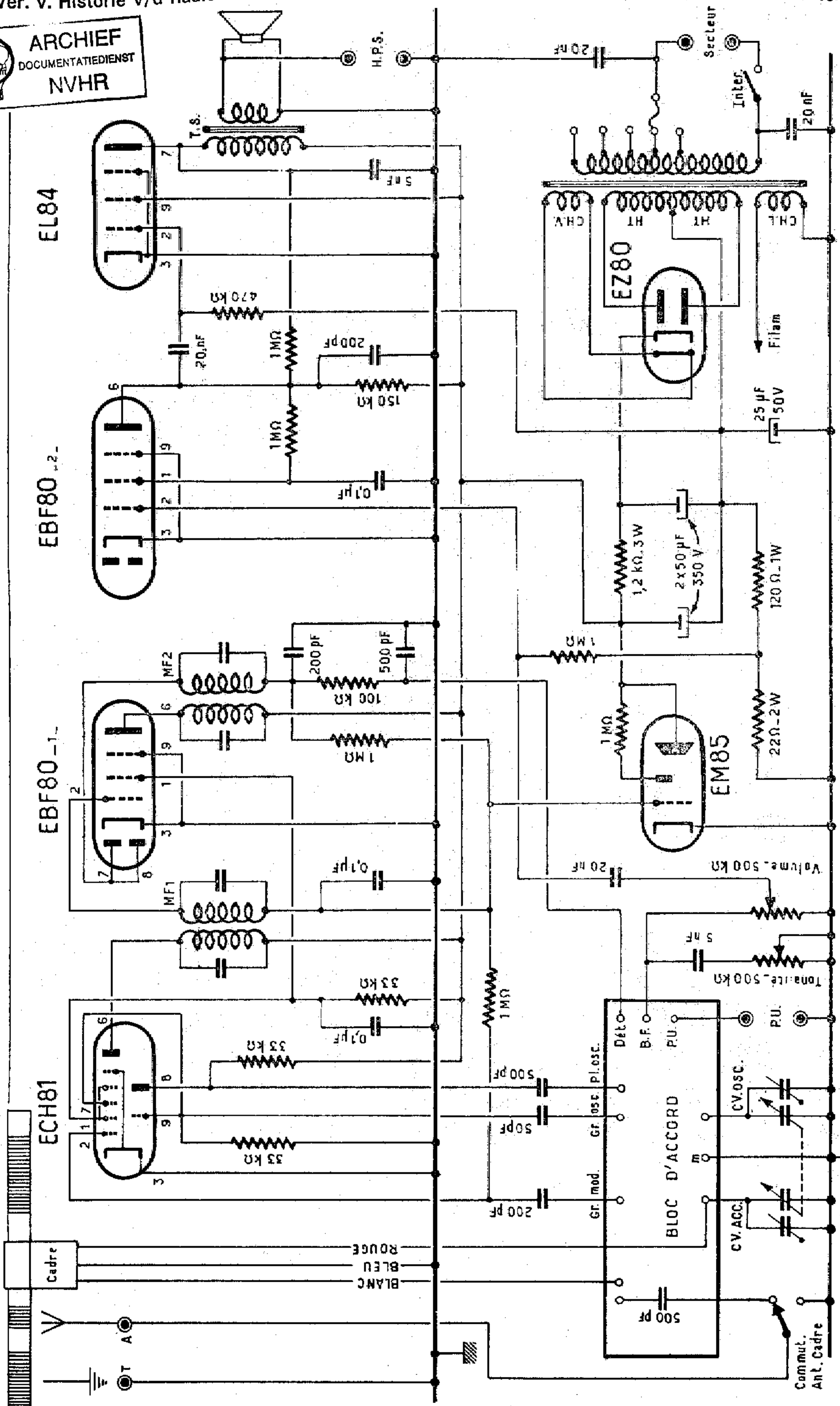


FIG.1

● SCHEMA DE PRINCIPE ●

GAMMES

STATIONS

CADRE

VOLUME ET STOP

TONALITÉ

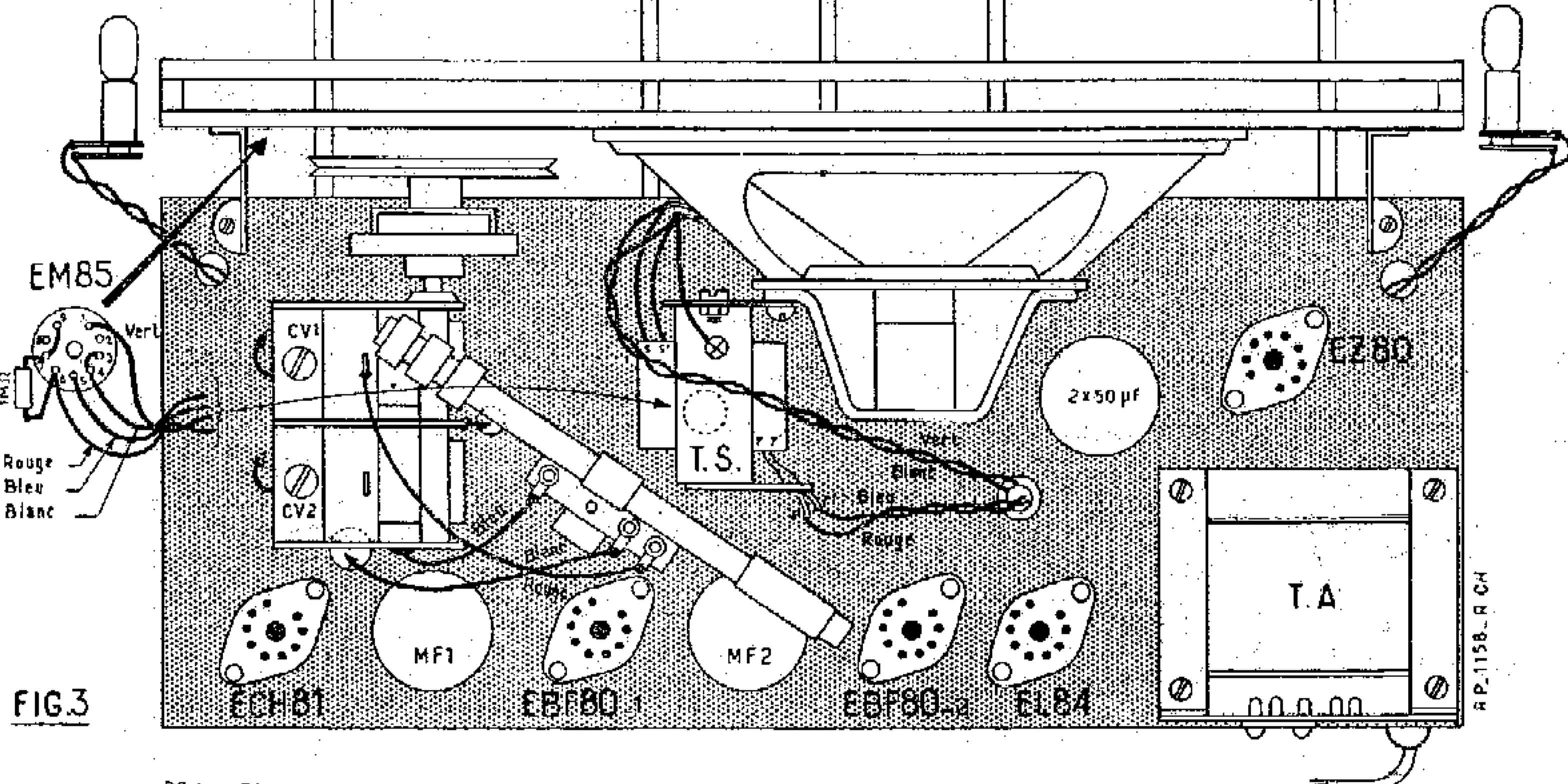


FIG.3

RP NOV 58
 Recept Radio Champouret
 (82)

● CHASSIS VUE DESSUS ●