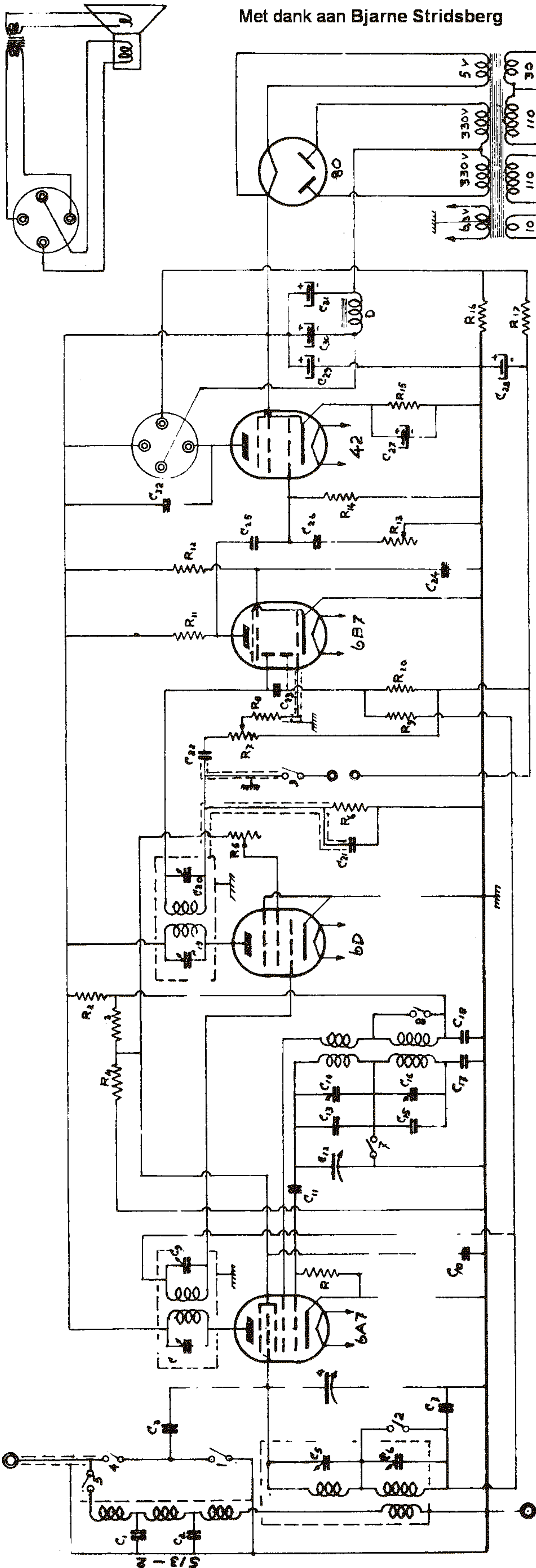


Met dank aan Bjarne Stridsberg



C1	75 MF
C2	40 MF
C3	25 MF
C4	55k.83 Δ
C5	35 MF
C6	35 MF
C7	0.1 MF
C8	220 MF
C9	50 MF
C10	0.01 MF
C11	100 cm.
C12	259.43 Δ
C13	50 MF
C14	30 MF
C15	170 MF
C16	40 MF
C17	500 MF
C18	1000 cm.

C19	20 MF
C20	220 MF
C21	1 cm
C22	1000 cm
C23	cm
C24	MF
C25	1000 cm.
C26	2000 cm
C27	MF. 35V
C28	5 MF, 10V
C29	MF 550
C30	8 MF 550
C31	8 MF 550V
C32	2000 cm.
C33	1000 cm.
C34	1000 cm

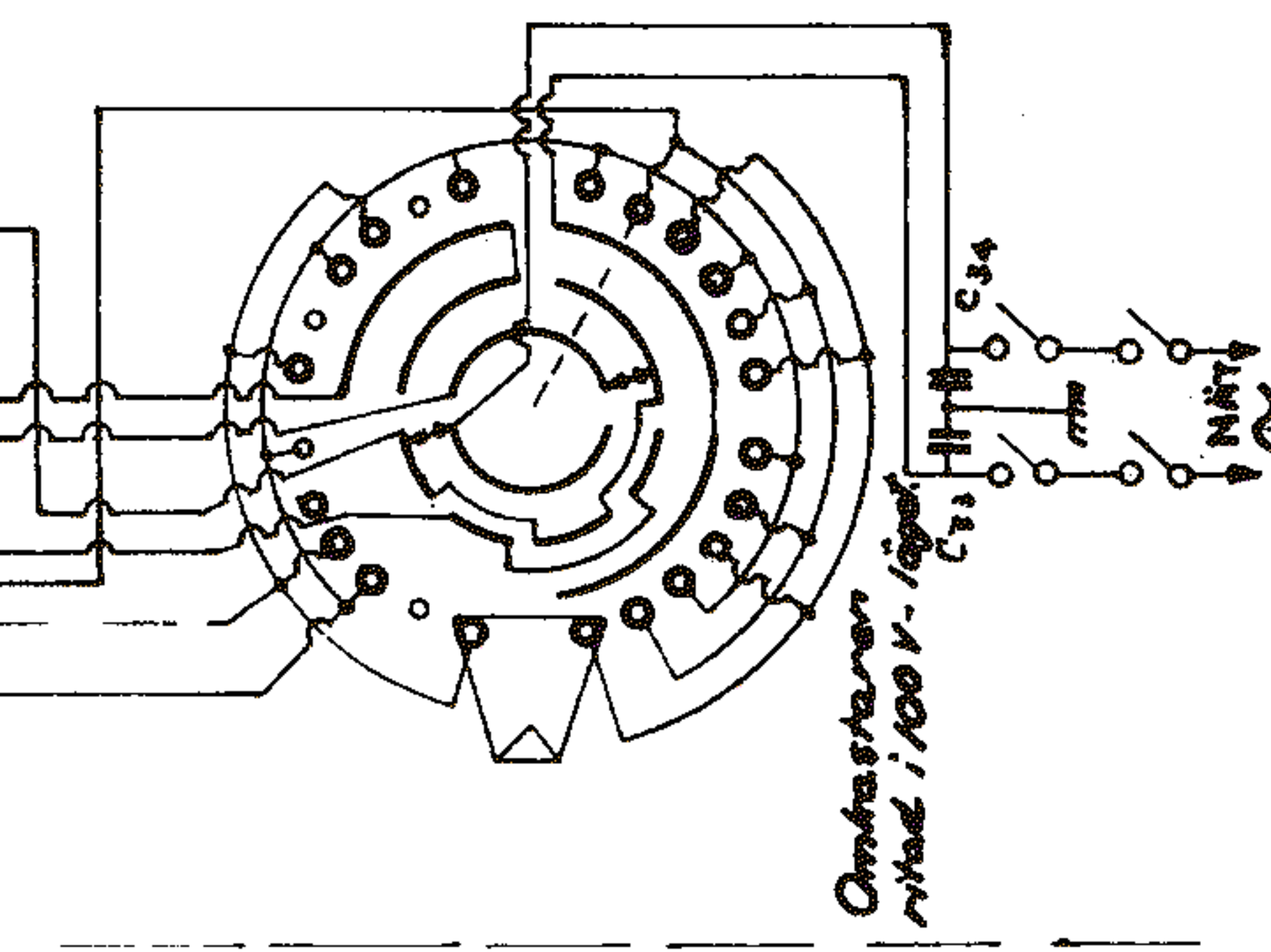
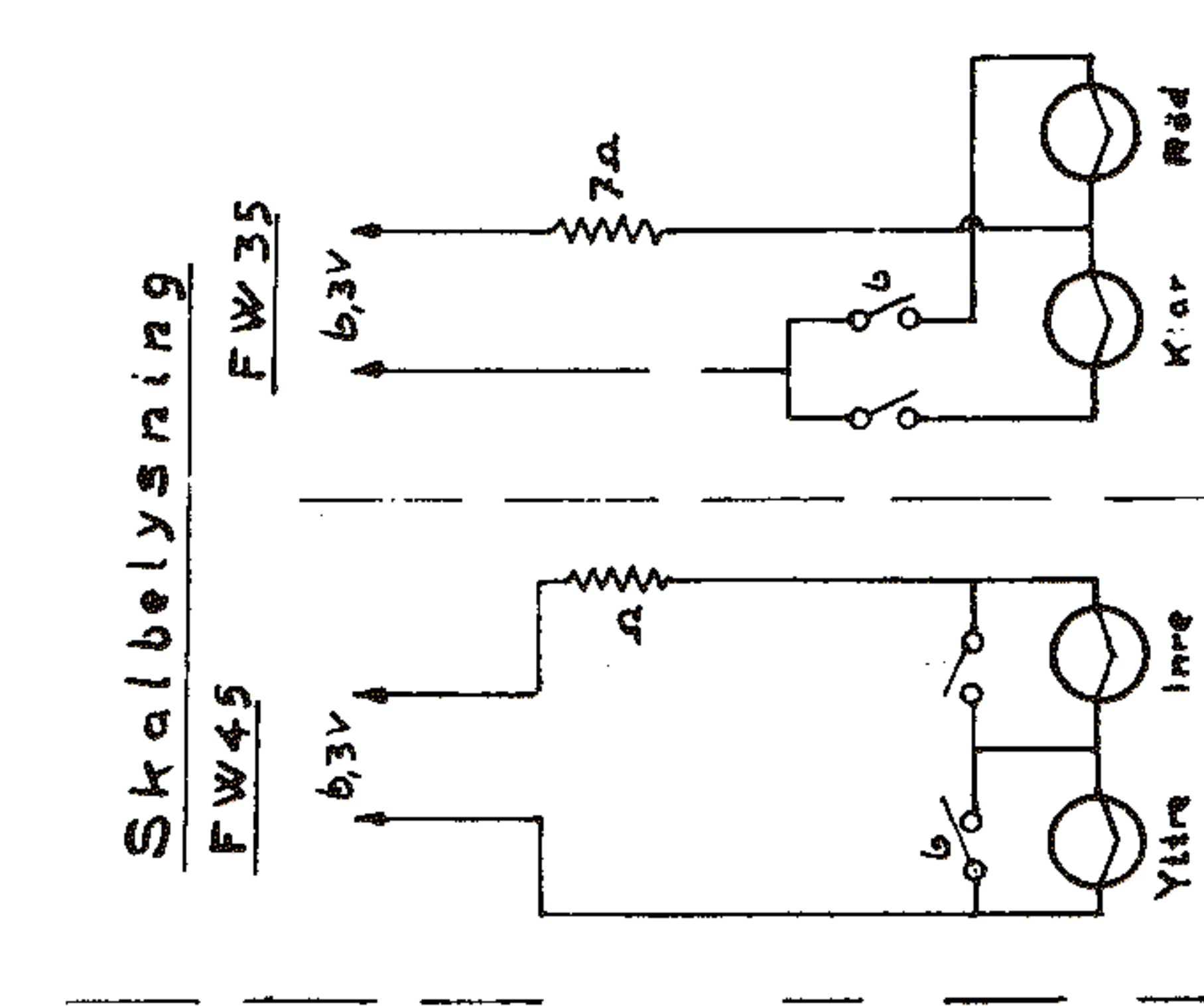
R1	50k Ω
R2	35k Ω
R3	8.7k Ω
R4	4k Ω
R5	0.400 Ω
R6	250k Ω
R7	500k Ω
R8	0k Ω
R9	500k Ω
R10	00k Ω
R11	00k Ω
R12	5M Ω
R13	0M Ω
R14	500k Ω
R15	400 Ω
R16	50 Ω
R17	10k Ω

Omkebare FW45

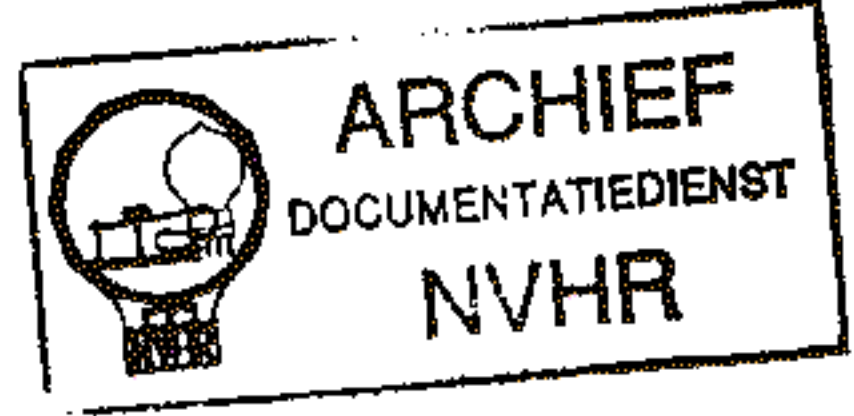
	3	4	5	6	7	8	9
MV	0	6	6	0	5	5	0
LV	0	0	0	5	6	6	0
Gr.	0	0	0	0	0	0	5

Omkebare FW35

	3	4	5	6	7	8	9
MV	0	5	5	0	5	5	0
LV	5	5	0	6	0	0	0
Gr.	0	0	0	0	0	0	5



Ned. Ver. v. Historie v/d Radio



FW35, FW45 typ 15
 115 2V 24 030. 2/5-35
 A. B. C. Gylling & Co., Stockholm
A3-747A

Centrum Radio FU36,46, FW 35,45.

Samtl. trimmers kunna inställas endast genom att öppna lådans bakstycke.

M.V. Wien och L.V. Radio-Paris kunna inställas medelst en c:a 2,5 mm. tjock skruvmejsel som instickes genom en maska i botten-gallret.

M.V. Hörby och L.V. Oslo kunna inställas medelst en specialnyckel bakifrån.

