

Inlichtingen voor de **MEGA** Service-Man

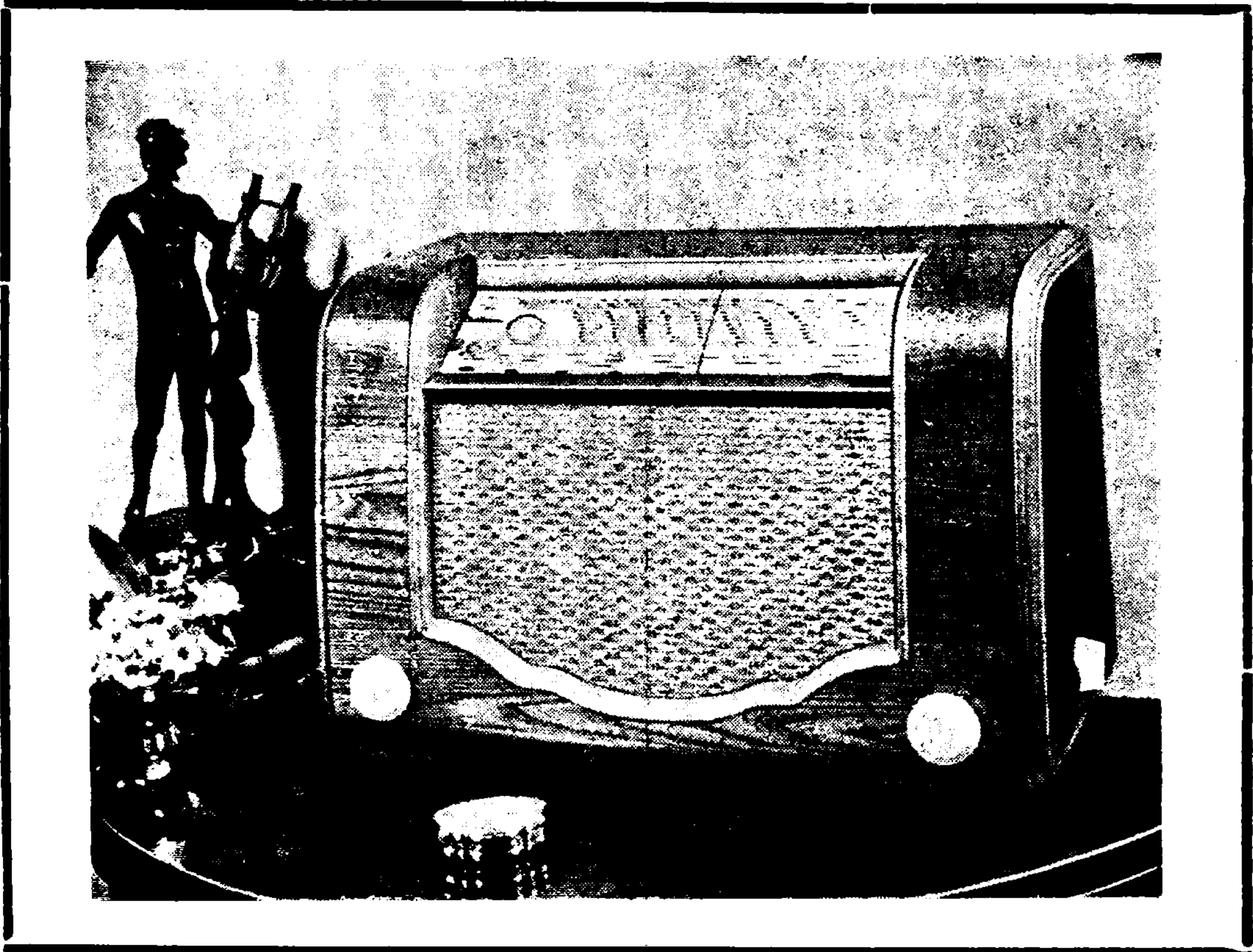
# Centrum

type 771 v

*De radio met de wonderbare klank!*

**BIJZONDERE KENMERKEN :**

- Superheterodyne met 7 Amerikaanse octalbuizen :
- 6J5 - 6SG7 - 6K7 - 6Q7 - 6V6 - 5Y3 en 6U5 (wonderoog).
- Wisselstroomuitvoering voor 110-125-150-200-220-240 V.
- 3 Golfbanden : 16,6 - 52,6 m.
- 188 - 590 m.
- 690 - 2000 m.



Deze luxe-super bezit een grote gevoeligheid, die vooral te danken is aan het gebruik van spoelen, gewikkeld op ijzerkernen. Het grondgeruis is zeer zwak. De oscillator- en mengfuncties worden door 2 afzonderlijke buizen nl. 6J5 en 6SG7 verwezenlijkt. De oscillator-spoelen zijn als autotransformator geschakeld.

Het toestel heeft een wonderbare klank, door het gebruik van een sterke P. M. luidspreker, een ruim bemeten luidsprekertransfo, en de negatieve terugkoppeling. Deze laatste bestaat uit een speciale wikkeling op de secundaire van de luidsprekertransfo en de elementen C28 en R26, die verbonden liggen aan R15. De toonregeling wordt gevormd door C27 en R20. Bij zwak volume gaan de lage tonen niet verloren door het aanbrengen van wat men noemt « de physiologische schakeling» R13 en C18.

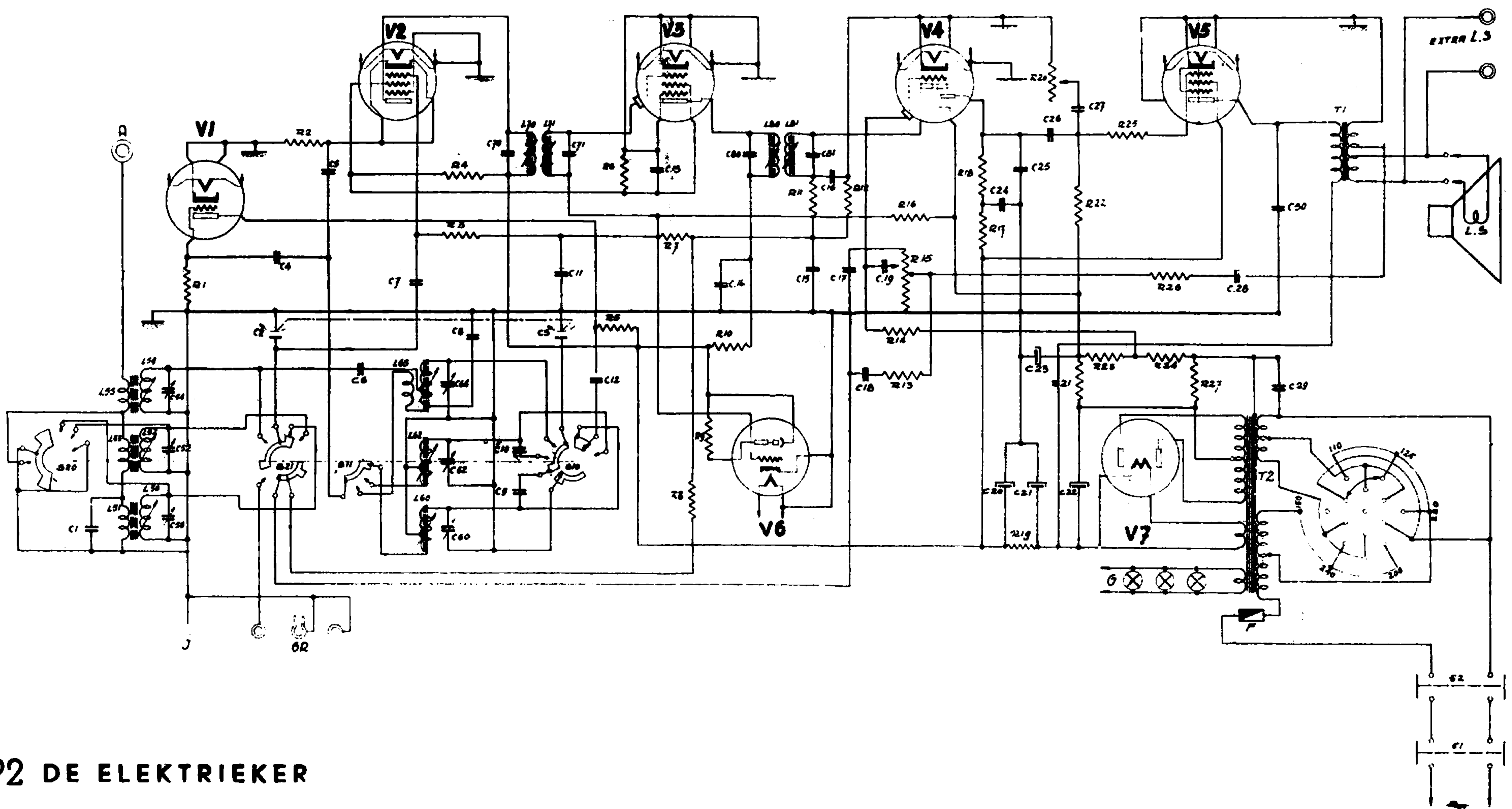
De verzorgde elektrische afwerking van alle ketens dient vermeld.

Let bijvoorbeeld op de voeding der schermroosters door middel van een vaste potentiometer R6-R4 ontkoppeld met C13; op de polarisatieketens van de stuurroosters van de verschillende buizen (de cathoden zijn aan de massa verbonden), en op de verwezenlijking van de primaire van de nettransformator met zijn antibrom condensator C29, enz.  
De detectie en de vertraagde AVC zijn gescheiden in de buis 6Q7.

Meubel ofwel in mahoniehout met versieringen in uitheemse houtsoorten en gebronzeeerde luidsprekeromlijsting, ofwel meubel in olm met versieringen in uitheemse houtsoorten en gebronzeeerde luidsprekeromlijsting.

Afmetingen : hoogte 338 mm, lengte 520 mm, breedte 298 mm, (knoppen inbegrepen).

## Principe-schema van Centrum Type 771 V



# Codenummers en waarden van de gebruikte onderdelen

## WEERSTANDEN

R 1 = 47 kΩ	M 53 - 4732
R 2 = 2,2 kΩ	M 53 - 2222
R 3 = 2,2 MΩ	M 53 - 2252
R 4 = 22 kΩ	M 51 - 2232
R 5 = 33 kΩ	M 51 - 3332
R 6 = 39 kΩ	M 52 - 3931
R 7 = 2,2 MΩ	M 53 - 2252
R 8 = 47 kΩ	M 53 - 4732
R 9 = 1 MΩ	M 53 - 1052
R 10 = 220 Ω	M 53 - 2212
R 11 = 47 kΩ	M 53 - 4732
R 12 = 220 kΩ	M 53 - 2242
R 13 = 470 kΩ	M 53 - 4742
R 14 = 10 MΩ	M 53 - 1062
R 15 = 2 MΩ	P 4 - 76
R 16 = 15 MΩ	M 53 - 1562
R 17 = 47 kΩ	M 53 - 4732
R 18 = 220 kΩ	M 53 - 2242
R 19 = 1,5 kΩ	M 51 - 1522
R 20 = 1 MΩ	P 4 - 72 A
R 21 = 4,7 kΩ	M 53 - 4721
R 22 = 330 kΩ	M 53 - 3342
R 23 = 4,7 kΩ	M 53 - 4721
R 24 = 680 Ω	M 53 - 6811
R 25 = 4,7 kΩ	M 53 - 4722
R 26 = 22 kΩ	M 53 - 2232
R 27 = 350 Ω	M 27 - 80

## KONDENSATOREN

C 1 = 25 pf	K 37 - 6
C 2 = 453,3 pf	} afstemkond. K 9 - 29
C 3 = 453,3 pf	
C 4 = 100 pf	K 23 - 19
C 5 = 0,05 μF	K 37 - 8
C 6 = 4,5 pf	K 37 - 9
C 7 = 5000 pf	K 37 - 7
C 8 = 5000 pf	K 8 - 67
C 9 = 200 pf ± 5%	K 8 - 69
C 10 = 520 pf ± 5%	K 8 - 58
C 11 = 0,05 μF	K 28 - 18
C 12 = 330 pf	K 23 - 20
C 13 = 0,05 μF	K 28 - 18
C 14 = 0,1 μF	K 28 - 19
C 15 = 100 pf	K 28 - 5
C 16 = 100 pf ± 20%	K 23 - 19
C 17 = 0,01 μF	K 28 - 15
C 18 = 100 pf	K 28 - 5
C 19 = 0,01 μF	K 28 - 15
C 20 = 8 μF 450 V	} K 17 - 83
C 21 = 16 μF 450 V	
C 22 = 16 μF 450 V	K 17 - 82
C 23 = 25 μF 25 V	K 17 - 2
C 24 = 0,2 μF	K 28 - 23
C 25 = 200 pf	K 28 - 7
C 26 = 0,05 μF	K 28 - 18
C 27 = 0,02 μF	K 28 - 16
C 28 = 0,02 μF	K 28 - 16
C 29 = 5000 pf	K 29 - 14
C 30 = 0,01 μF	K 7 - 15
C 50 = 2-20 pf	K 20 - 55
C 52 = 2-20 pf	K 20 - 55
C 54 = 2-20 pf	K 20 - 55 A
C 60 = 20-60 pf	K 20 - 57 A
C 62 = 3-45 pf	K 20 - 56 A
C 64 = 2-15 pf	K 20 - 60 A
C 70 = 200 pf ± 5%	K 8 - 65
C 71 = 200 pf ± 5%	K 8 - 65
C 80 = 200 pf ± 5%	K 8 - 65
C 81 = 200 pf ± 5%	K 8 - 65

## SPOELENGROEPEN

L 50	} LG Antenne	S 12 - 340
L 51		
L 52	} MG Antenne	S 12 - 342
L 53		
L 54	} KG Antenne	S 12 - 365
L 55		
L 60	LG Oscillator	S 12 - 359
L 62	MG Oscillator	S 12 - 361
L 64	} KG Oscillator	S 12 - 363
L 65		

## TRANSFORMATOREN

L 70	} 1° MF	T 2 - 168
L 71		
L 80	} 2° MF	T 2 - 169
L 81		
T 1	Luidsprekertrafo	T 2 - 379
T 2	Nettrafo	T 2 - 3788

## BUIZEN

V 1	6J5
V 2	6SG7
V 4	6K7/6K7G/6K7GT/G
V 4	6Q7/6Q7G/6Q7GT/G
V 5	6V6G(ser)/6V6EGT/G
V 6	6U5/6G5
V 7	5Y3G/5Y3GT/G

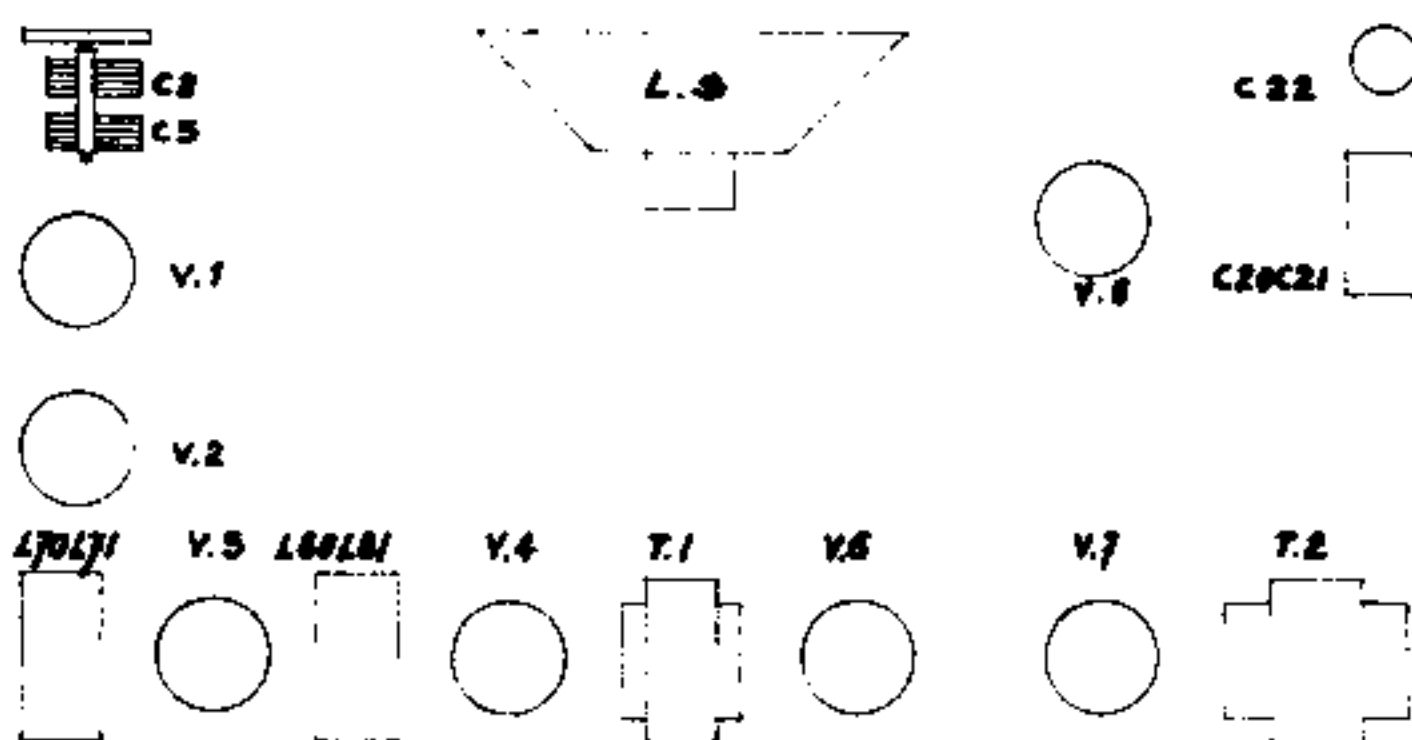
## SCHAALLAMPJES

G	6,5 V/0,2 A	L 6 - 18 A
---	-------------	------------

## BIJZONDERE ONDERDELEN

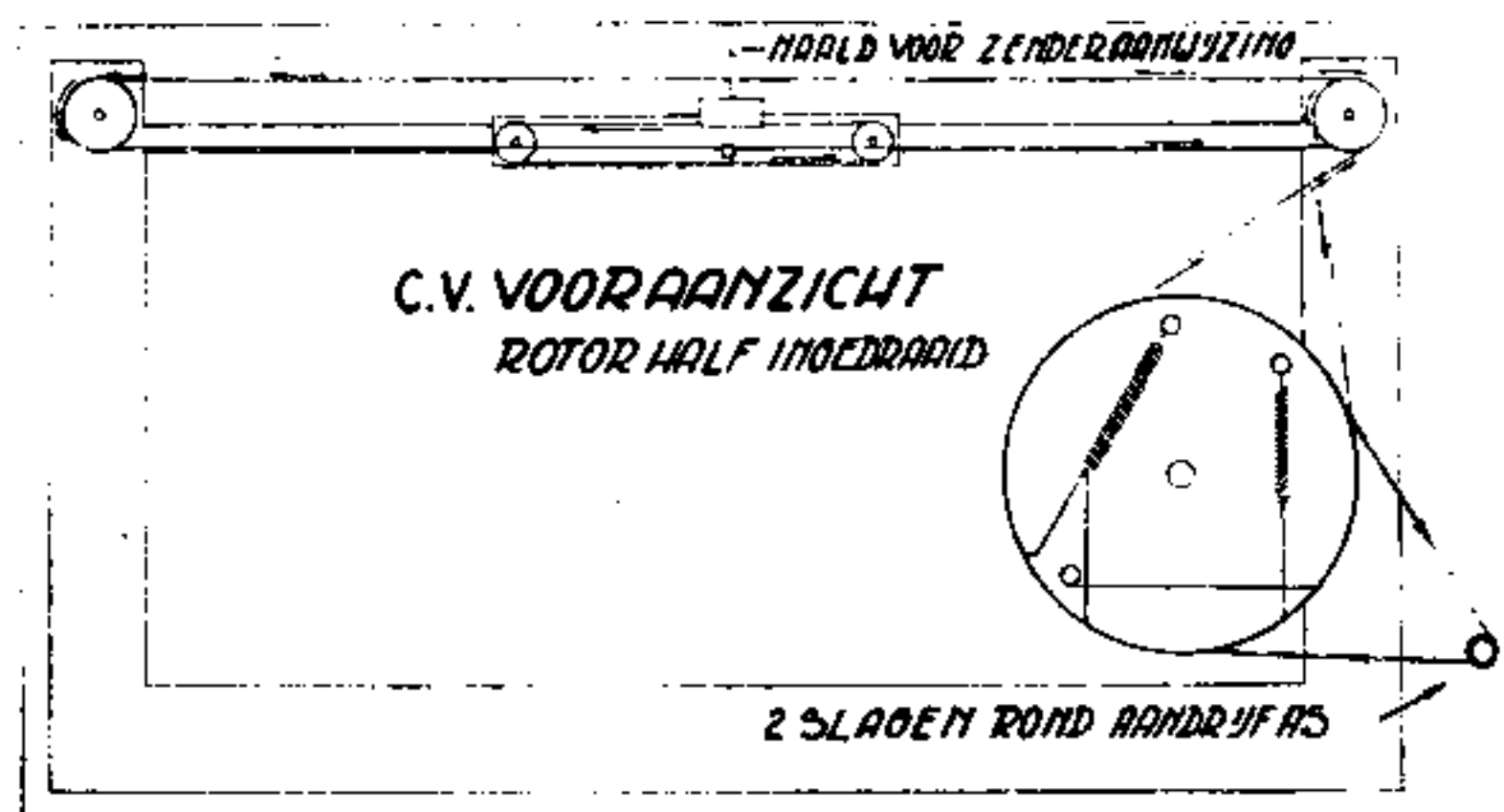
S 10	} B 20 - 105	} Golfband- schakelaar
S 11		
S 20	} B 20 - 106	} 02 - 119
S 21		
F	Smeltveiligheid	S 19 - 15
S <sub>1</sub>	Schakelaar	S 6 - 15
S <sub>2</sub>	Netschakelaar	S 6 - 13
S <sub>3</sub>	Schakelwals	01 - 52
H	Luidspreker P.M.	4-2 H 5 - 86

Gebruik de bovenstaande codenummers der onderdelen bij eventuele bestelling.



Achterzijde

Bovenzicht van het chassis



Koordverbinding der schaal aandrijving

**AANDACHT!** In het nummer 9, blz. 227, zijn de aangegeven afregelingsvoorschriften uitsluitend toepasselijk op het toestel Symphonic type 16 A.