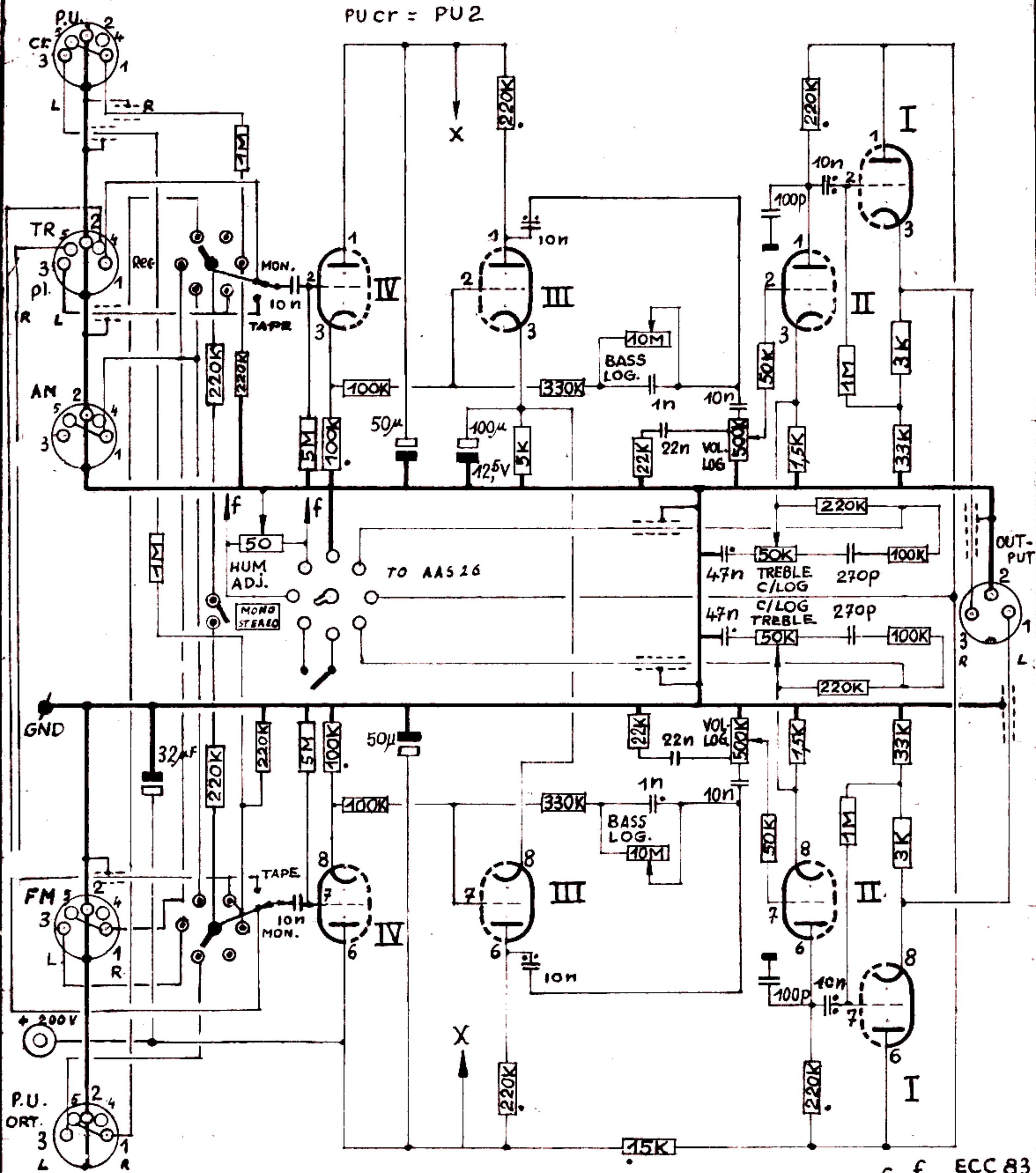


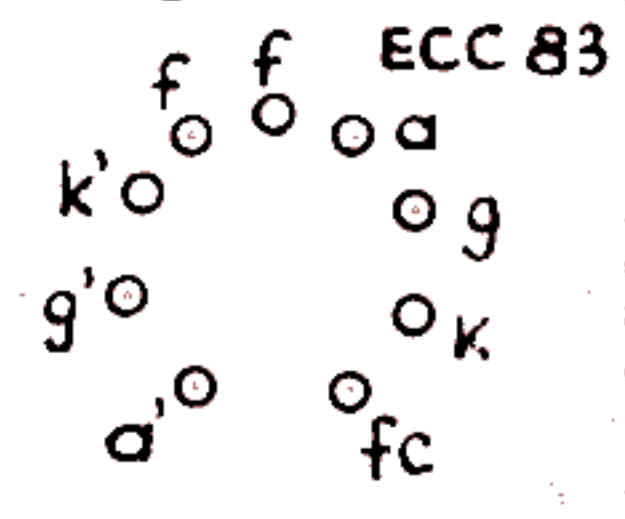
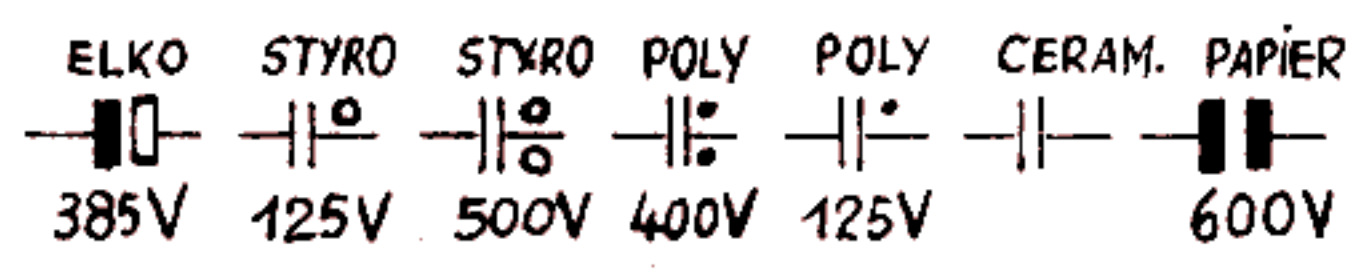
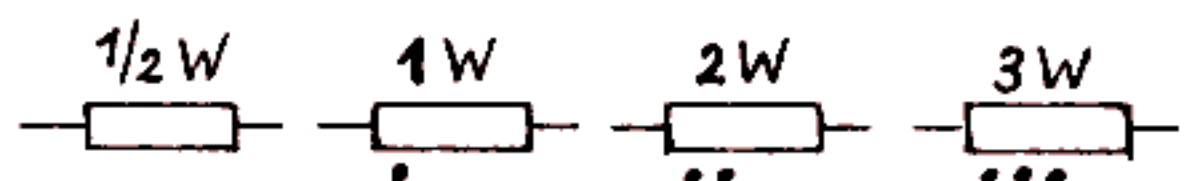
PU lp = PU 1
 PU cr = PU 2

ECC 83



GND

+ 200V



STEREO VOORVERSTERKER TYPE: PPC 27 B2
 MET NABANDKONTROLE TE GEBRUIKEN MET AAS 26