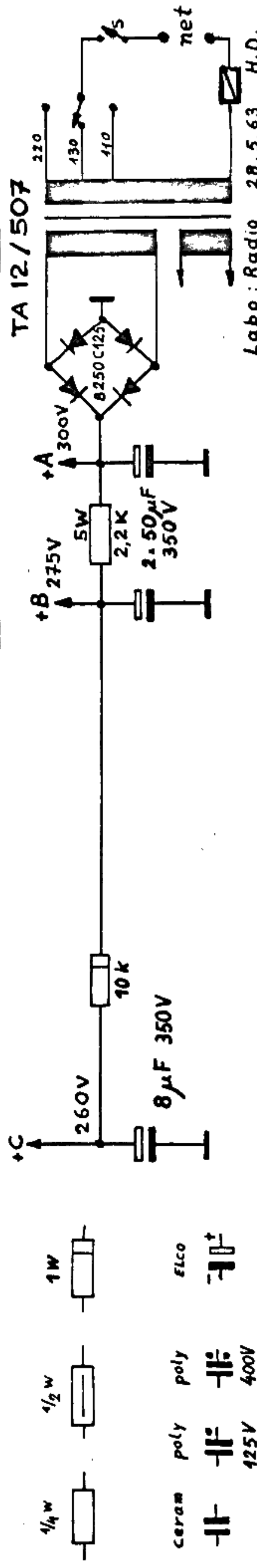
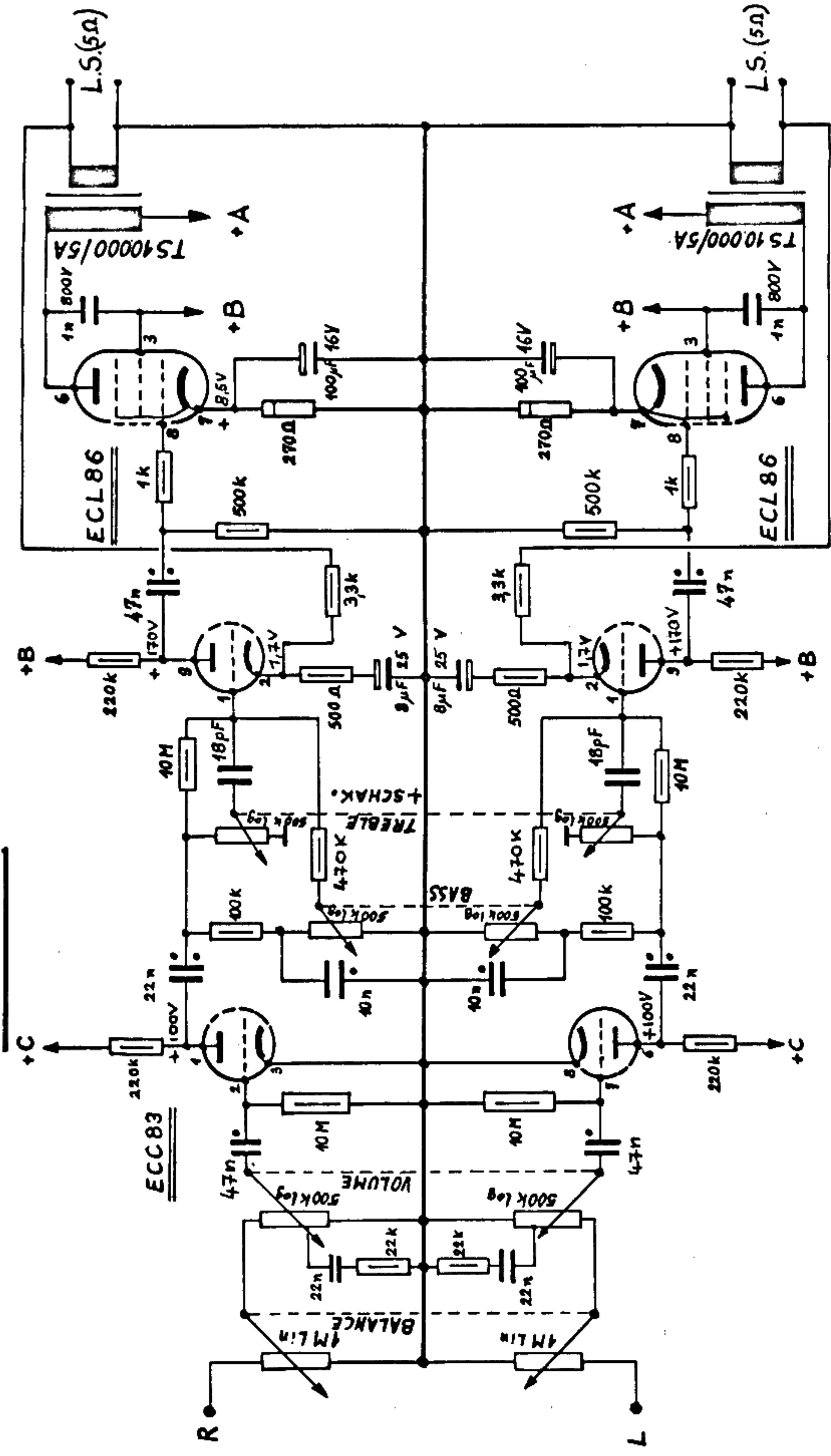


PAS 49 : (stereo P.U. KOFFER)



TA 12/507

- $\frac{1}{4}$ W
- $\frac{1}{2}$ W
- 1 W
- ceram
- poly
- poly
- ELCO
- 425V
- 400V