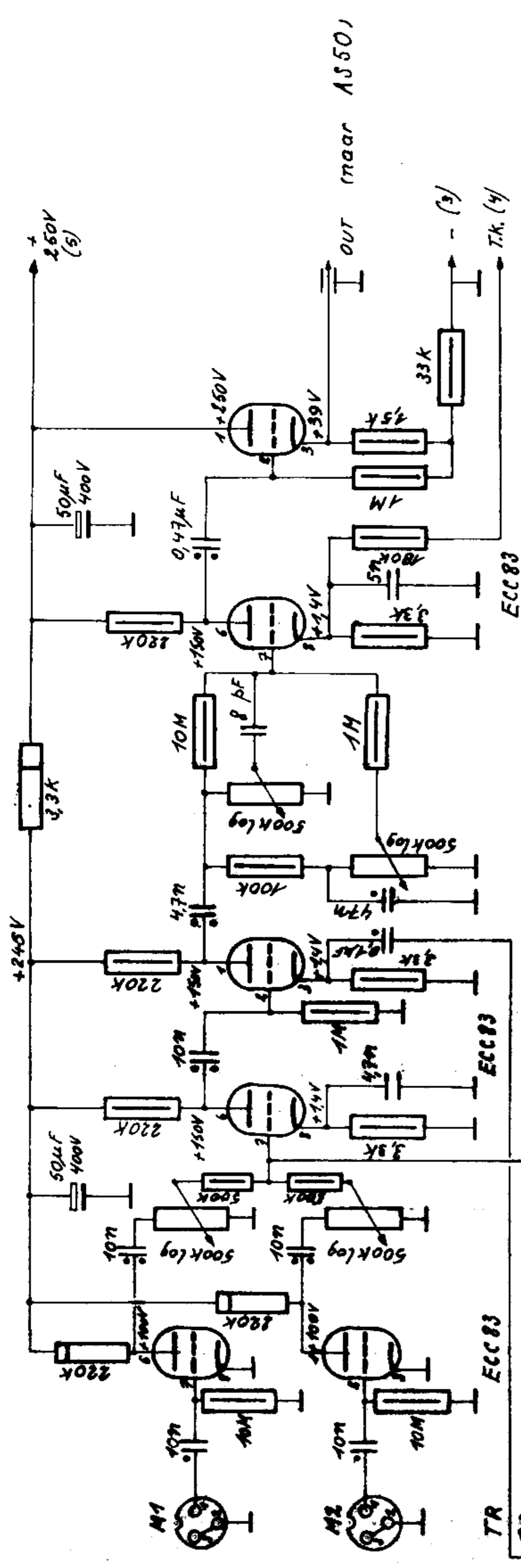
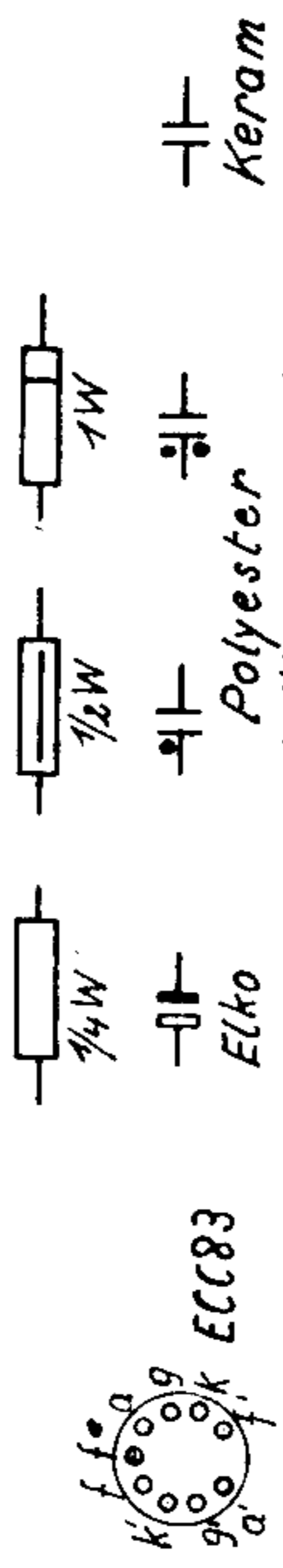
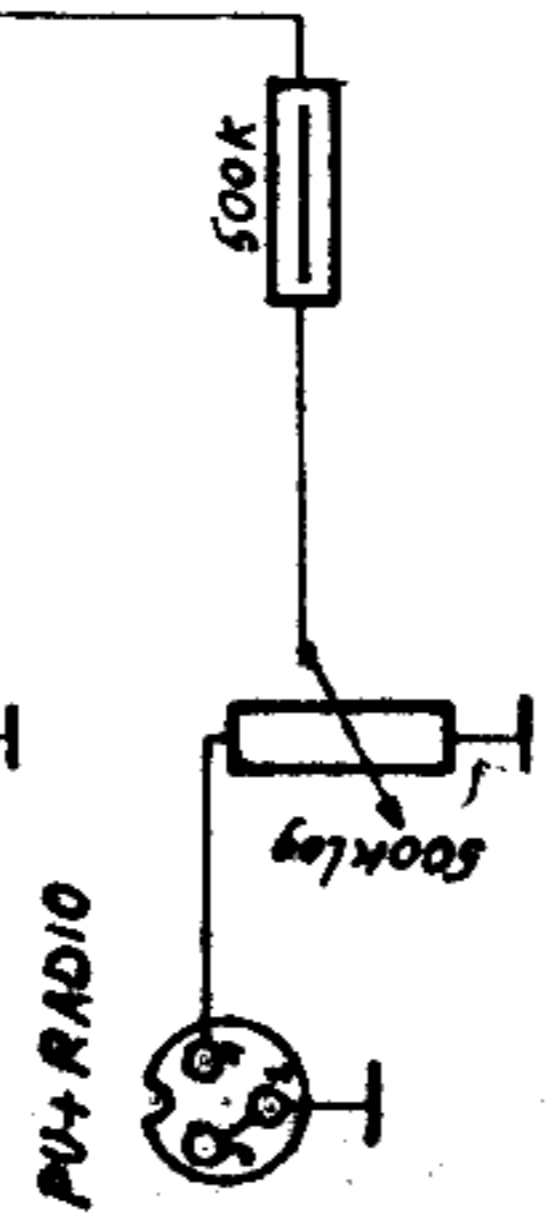


# 50W VOORVERSTERKER TYPE MPC50



Alle spanningsmetingen met busvoltmeter

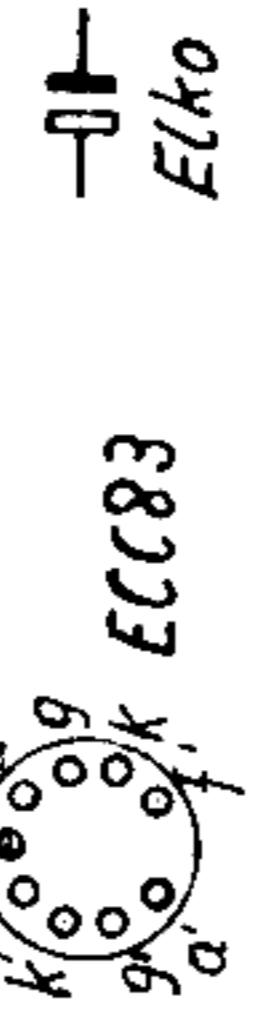


Onderstaande metingen met eindversterker AS50

Frekwentie	25Hz	50Hz	100Hz	200Hz	400Hz	700Hz	1kHz	2kHz	4kHz	7kHz	10kHz	15kHz	16kHz
Bassen Treble MAX.	+6,5	+7,5	+7	+2	+2	0dB	0dB	+2	+5,2	+7,5	+8	+8,5	+8,5
Bassen Treble MIN.	-12	-8	-5	-1,8	-0,2	0	0dB	-0,4	-2	-4,6	-7	-8,7	-11
Max. Vermogen *	44W	46,5W	47,5W	-	-	-	-	-	-	-	-	-	-

\* bij vlakke spanningskarakteristiek ±1dB tussen 40Hz en 20kHz

- Ingangsgeroelighed : TR, PU en RADIO : 120mV voor de 2 micro's : 5mV
- Uitgangsimpedanties : 8, 16, 50 en 200Ω (100V uitgang)
- Intermodulatievervorming : 50Hz en 7kHz : Max. verm. 3,2%  
(verhouding 1:4) Half. verm. 2,5%
- Dampingsfactor : 12,5  
50Hz en 3kHz : Max. verm. 1,85%  
Half. verm. 1,25%
- BROM EN RUIS : < 15mV op 16Ω



125V 400V  
Polyester  
Keram