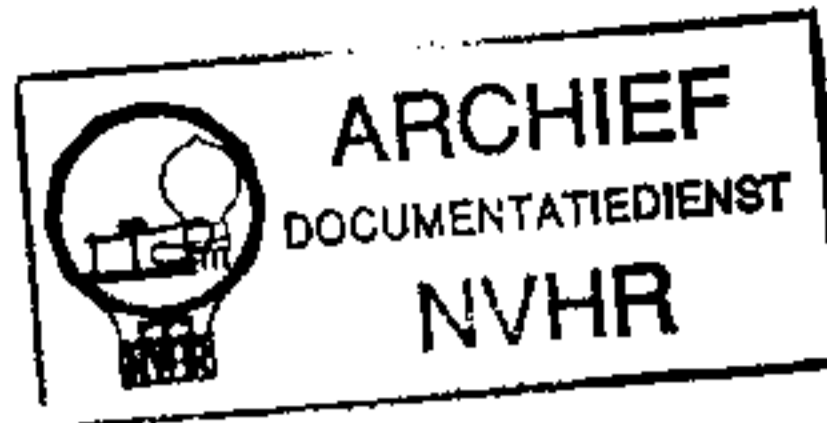


SERVICE

Ned. Ver. v. Historie v/d Radio

N.V. CARAD S.A.
B 8720 KUURNE



INFO

BETREFFENDE : AAS 140 (2 X 70 W RMS - EINDVERSREKER)
SCHEMA AANPASSING.

HI FI OOL/2

TENIENDE DIT TOESTEL EEN NOG GROTERE BEDRIJFSZEKERHEID TE GEVEN EN HET DEFEKT KOMEN BIJ KAPACITIEVE BELASTING TE VERMIJDEN, WORDT HET U AANGERADEN VOLGENDE WIJZIGINGEN AAN TE BRENGEN.

- 1) EEN KONDENSATOR (C - 5) VAN 10 nF TUSSEN DE KOLLEKTOR VAN DE TRANSISTOR 40407 EN MASSA. PLAATS DEZE KONDENSATOR AAN DE ONDERZIJDE VAN DE GEDRUKTE SCHAKELING.

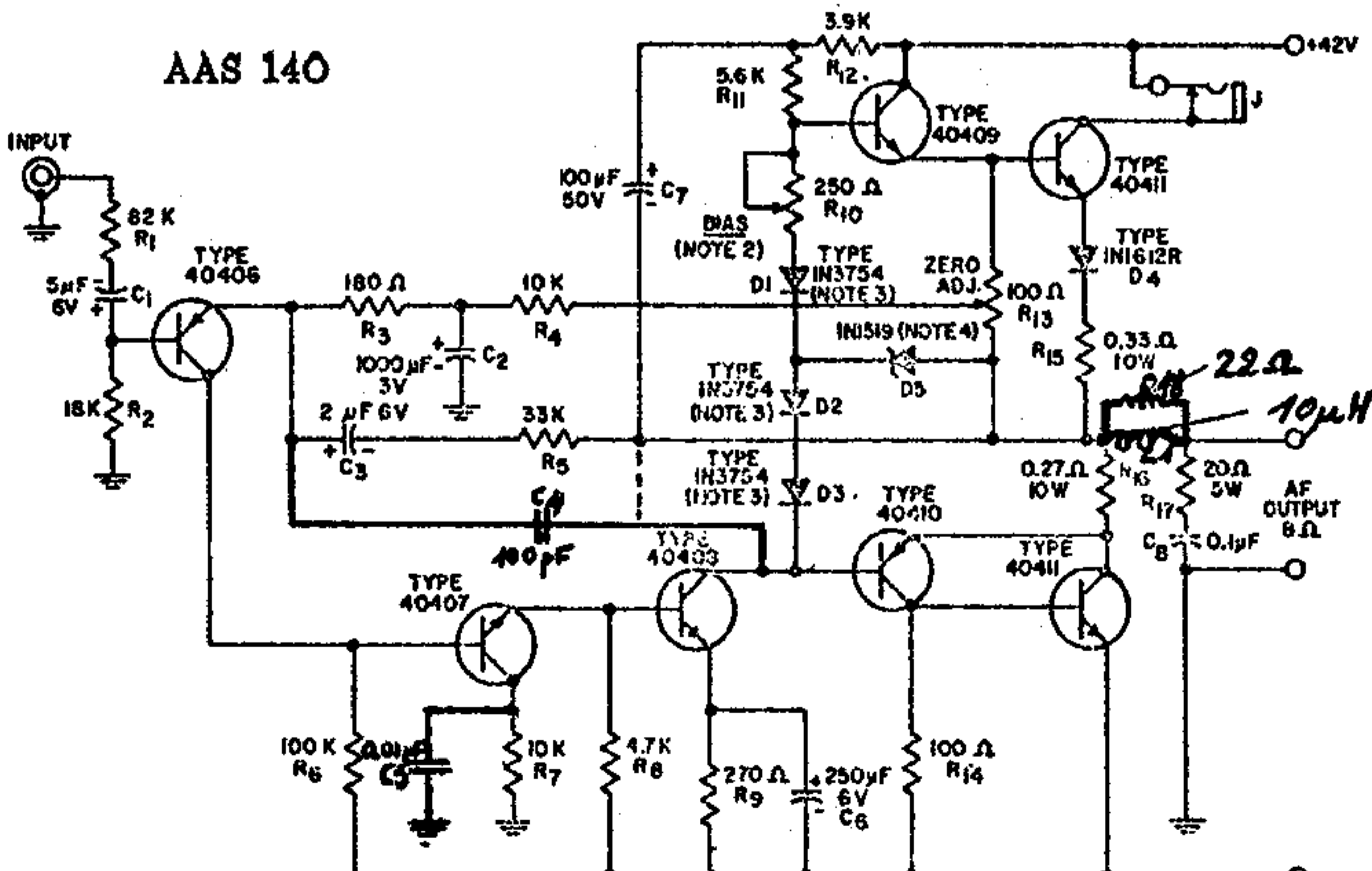
NOTA: DIT GELDT ENKEL INDIEN DE EINDTRANSISTOREN VAN HET TYPE 40411 ZIJN - NIET AANBRENGEN BIJ TRANSISTOREN BDY 57.

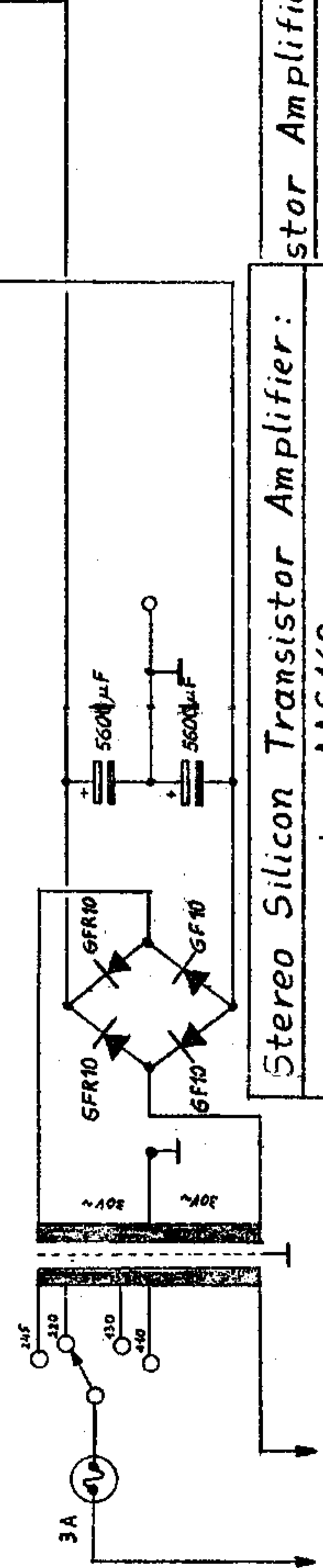
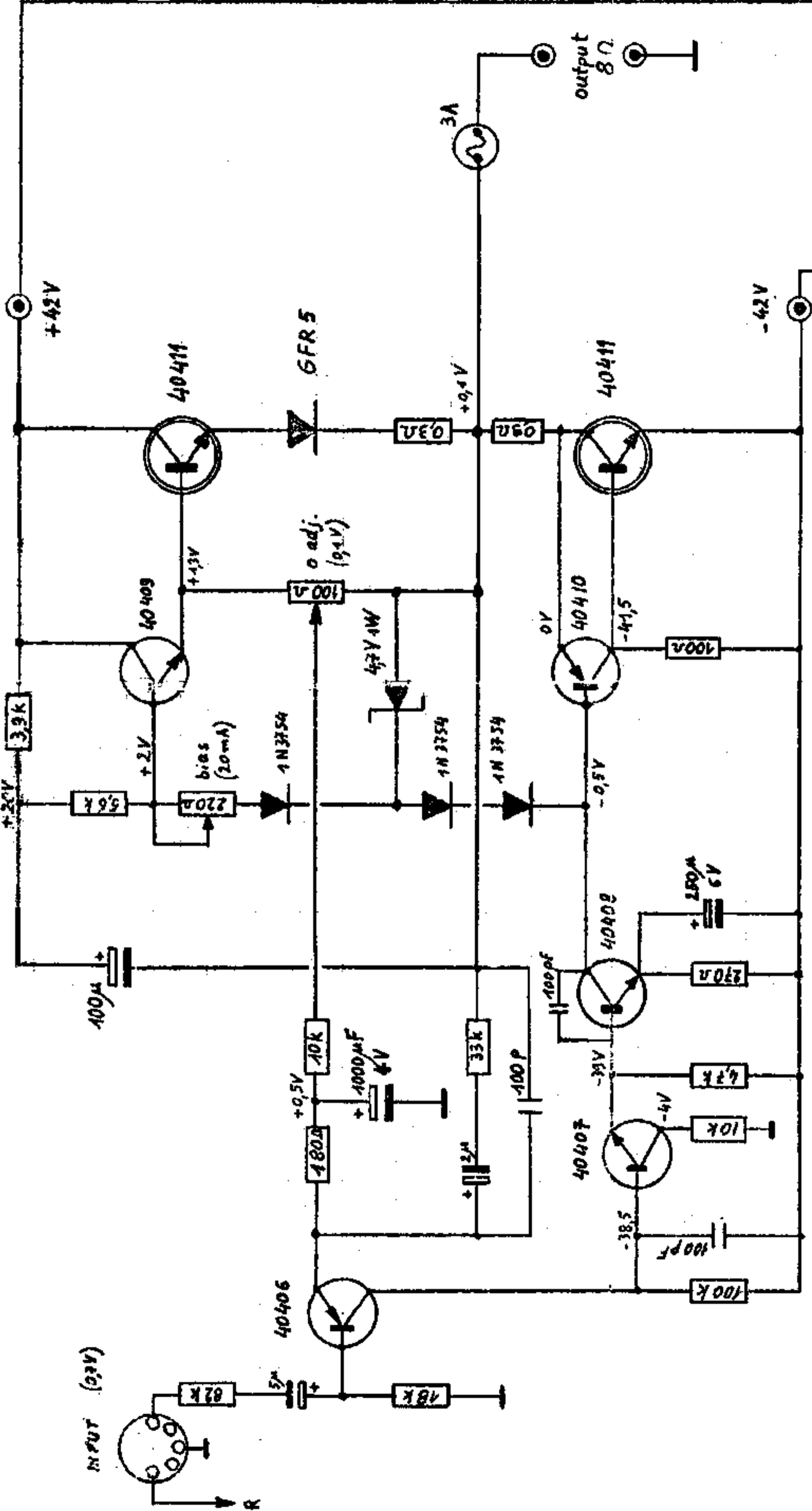
- 2) DE KERAMISCHE KONDENSATOR (C - 4) VAN 100pF, PARALLEL OVER C - 3 EN R 5 (2 MICRO F EN 33 K) LOS SOLDEREN EN AAN DE ONDERZIJDE VAN DE GEDRUKTE SCHAKELING TERUG PLAATSEN TUSSEN DE EMITTER VAN 40406 EN DE KOLLEKTOR VAN 40408.

- 3) EEN SPOEL (10 MICRO H) EN EEN WEERSTAND R 18 (22 OHM) AANBRENGEN. TUSSEN DE ZEKERINGHOUDER EN DE RODE LUIDSPREKERKLEM (BESTAANDE VERBINDING VERWIJDEREN). DIT ONDERDEEL IS AFZONDERLIJK LEVERBAAR.

AANGEPAST SCHEMA VAN AAS 140

AAS 140





Stereo Silicon Transistor Amplifier:

type: AAS140

2x70 Watt eff. M.P.C. CARPENTIER KUURNE BELGIUM 9.4.68 H.D.

stereo Amplifier

IRNE BELGIUM 9.4.68