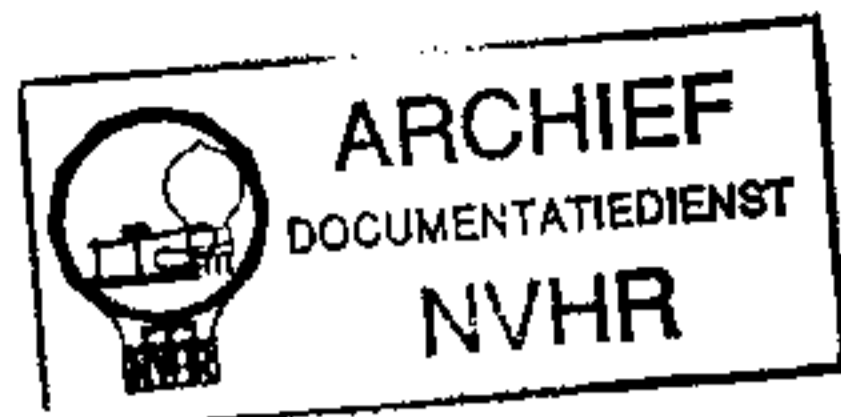


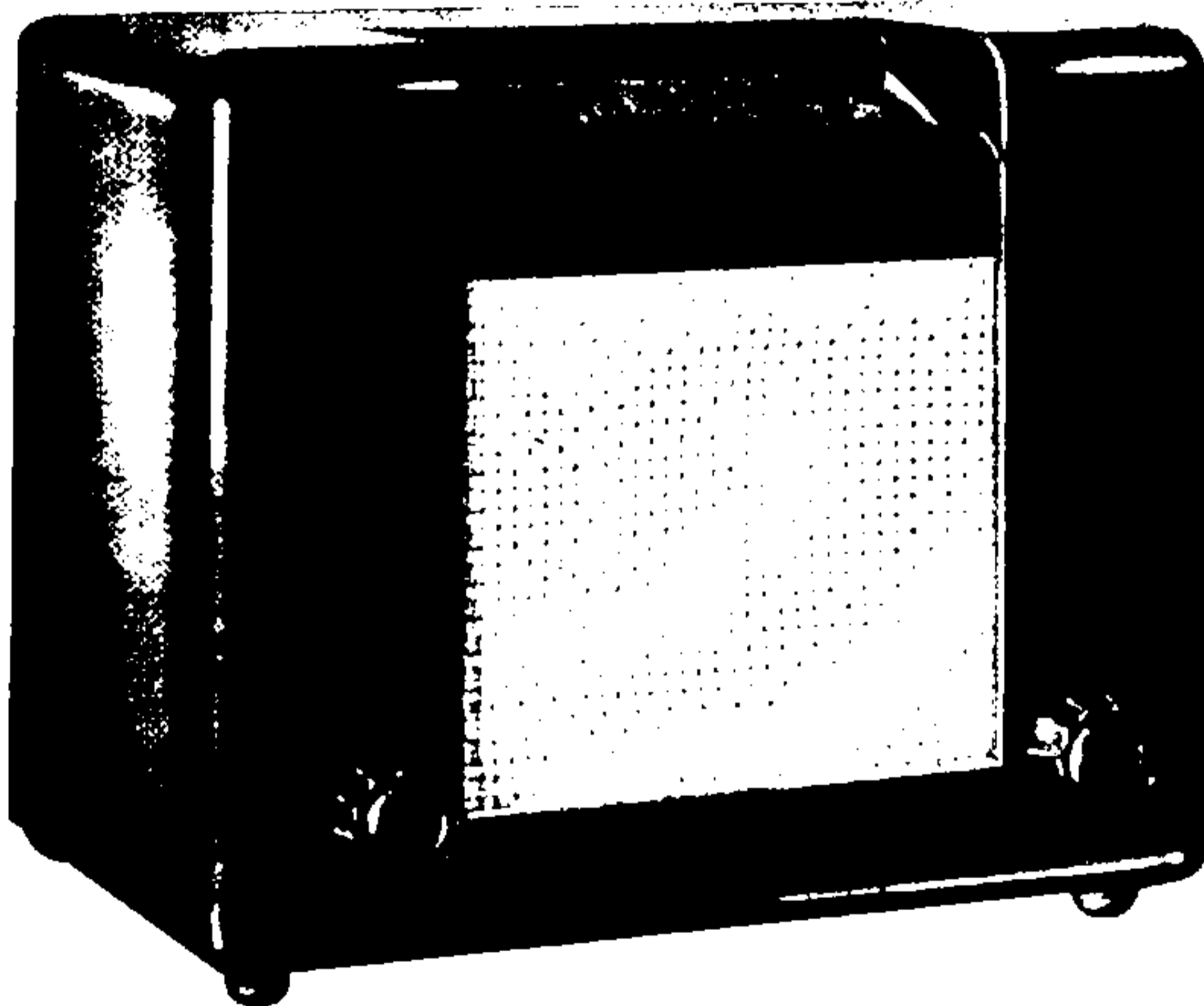
COMPAGNIA GENERALE DI ELETTRI-
CITA. — Mod. « Roma ». — Media frequenza:
468 kHz. — Produzione 1940:1941.

SCHEMA ELETTRICO e LISTINO PEZZI Ned. Ver. v. Historie v/c

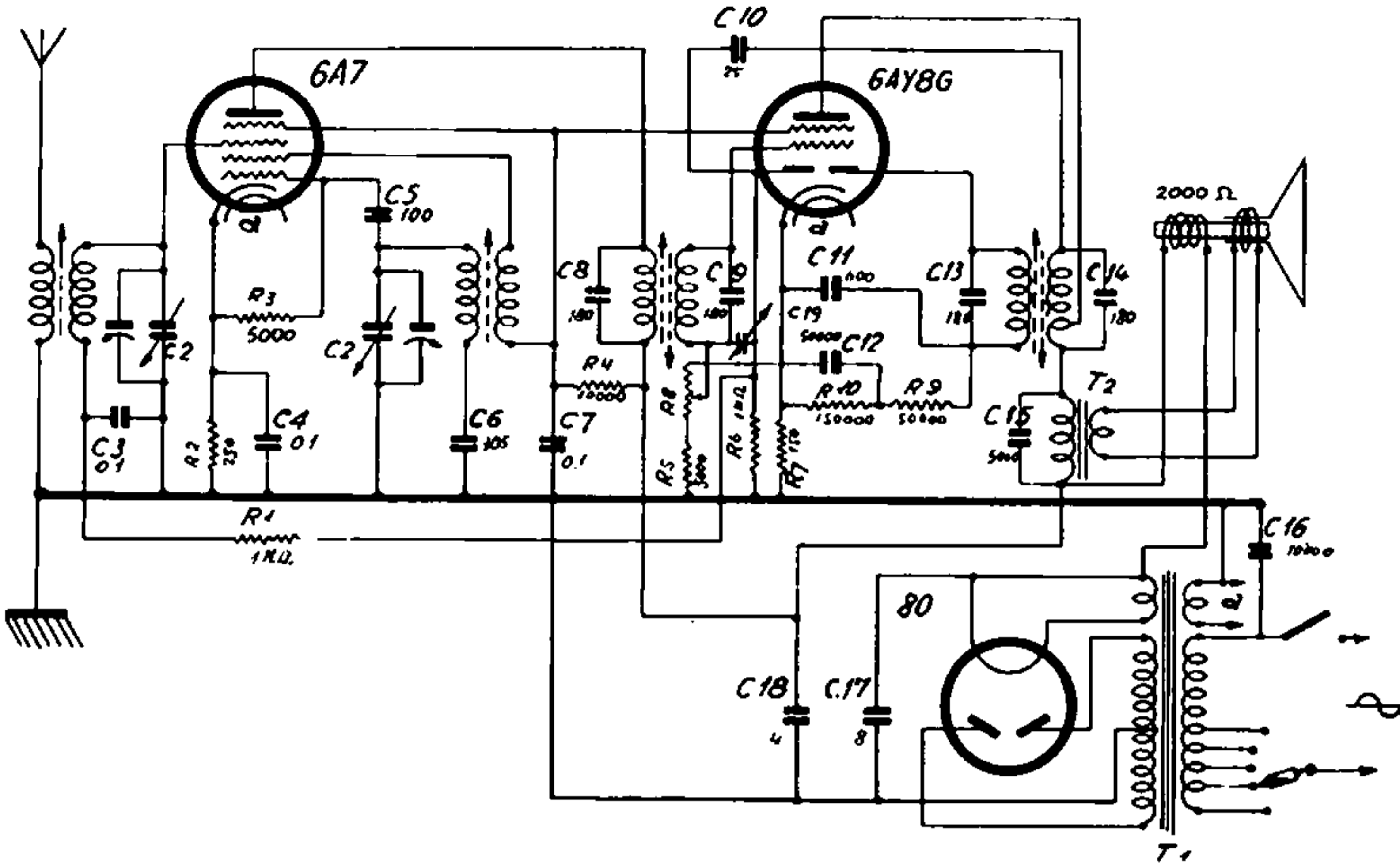
DELL'APPARECCHIO



RADIO ROMA



COMPAGNIA GENERALE DI ELETTRICITÀ
MILANO



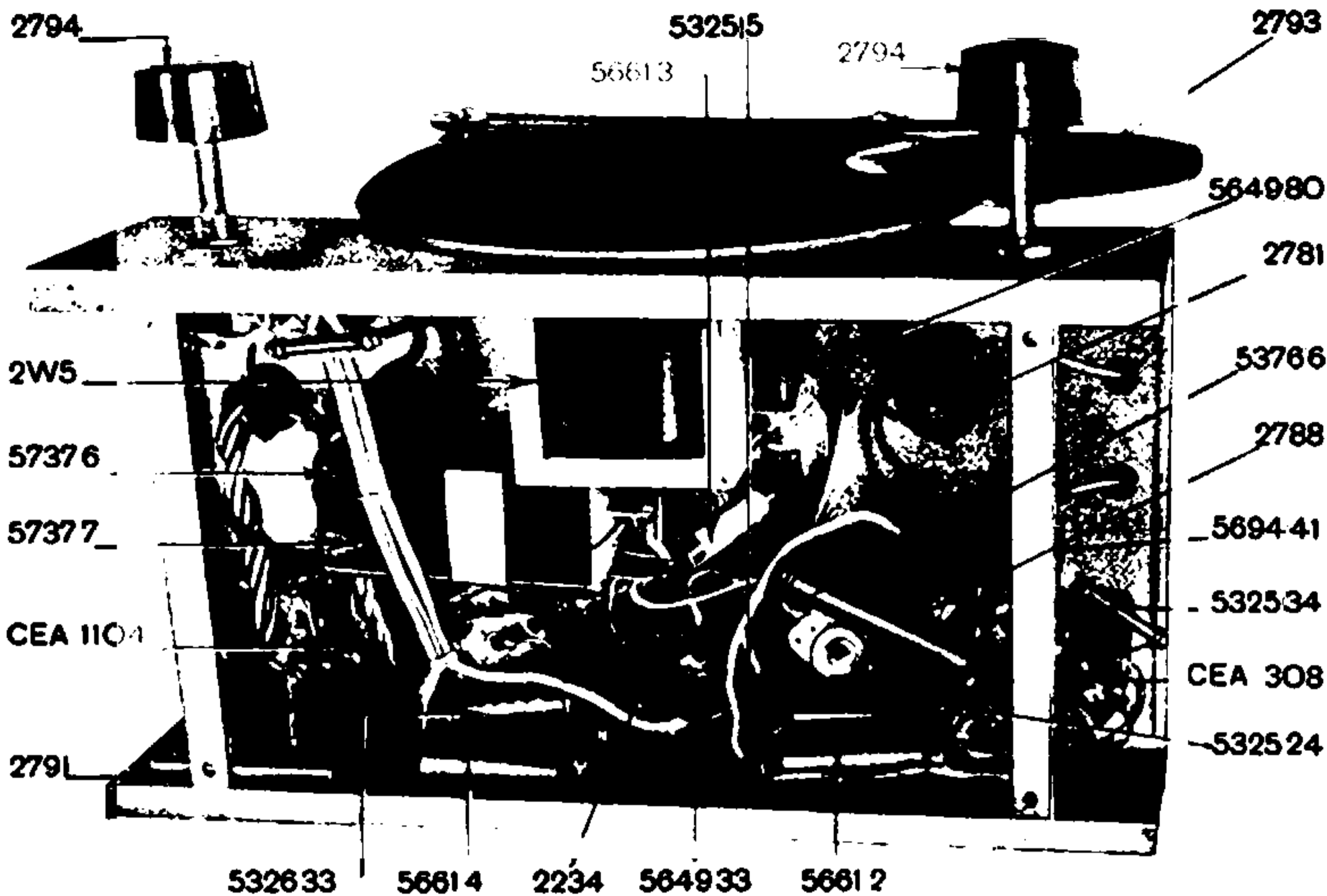
SCHEMA ELETTRICO

TABELLA DELLE TENSIONI E DELLE CORRENTI

VAIVOLA	V _a	V _{gs}	V _k	I _a mA	I _{gs} mA	V _{acc}
6A7	230	120	3	4,5	7	6,3
6AY8g	215	120	6,5	40	1	6,3
80	340+340	—	—	—	—	5

I trasformatori di Mf sono tarati su 468 kHz

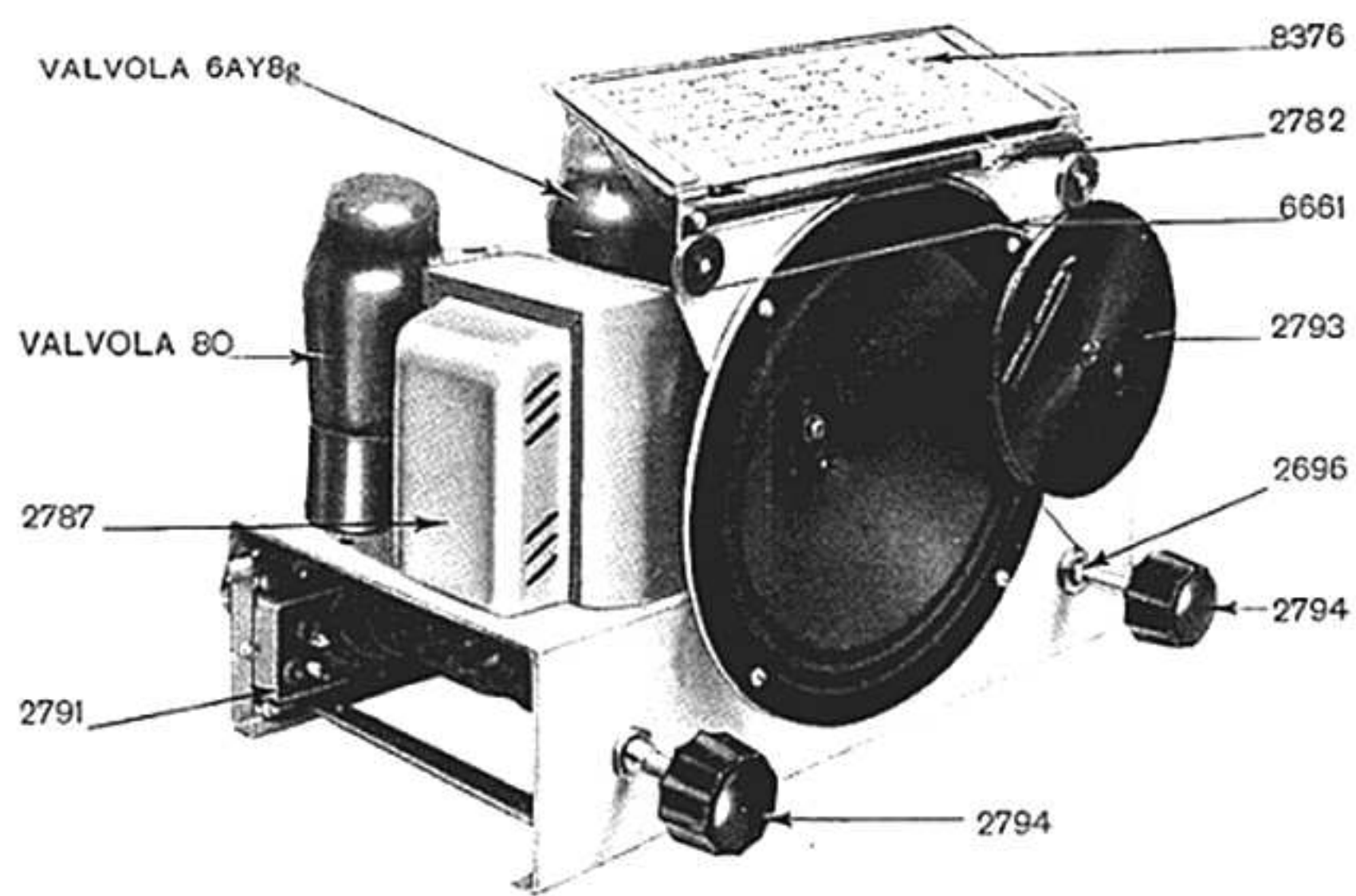




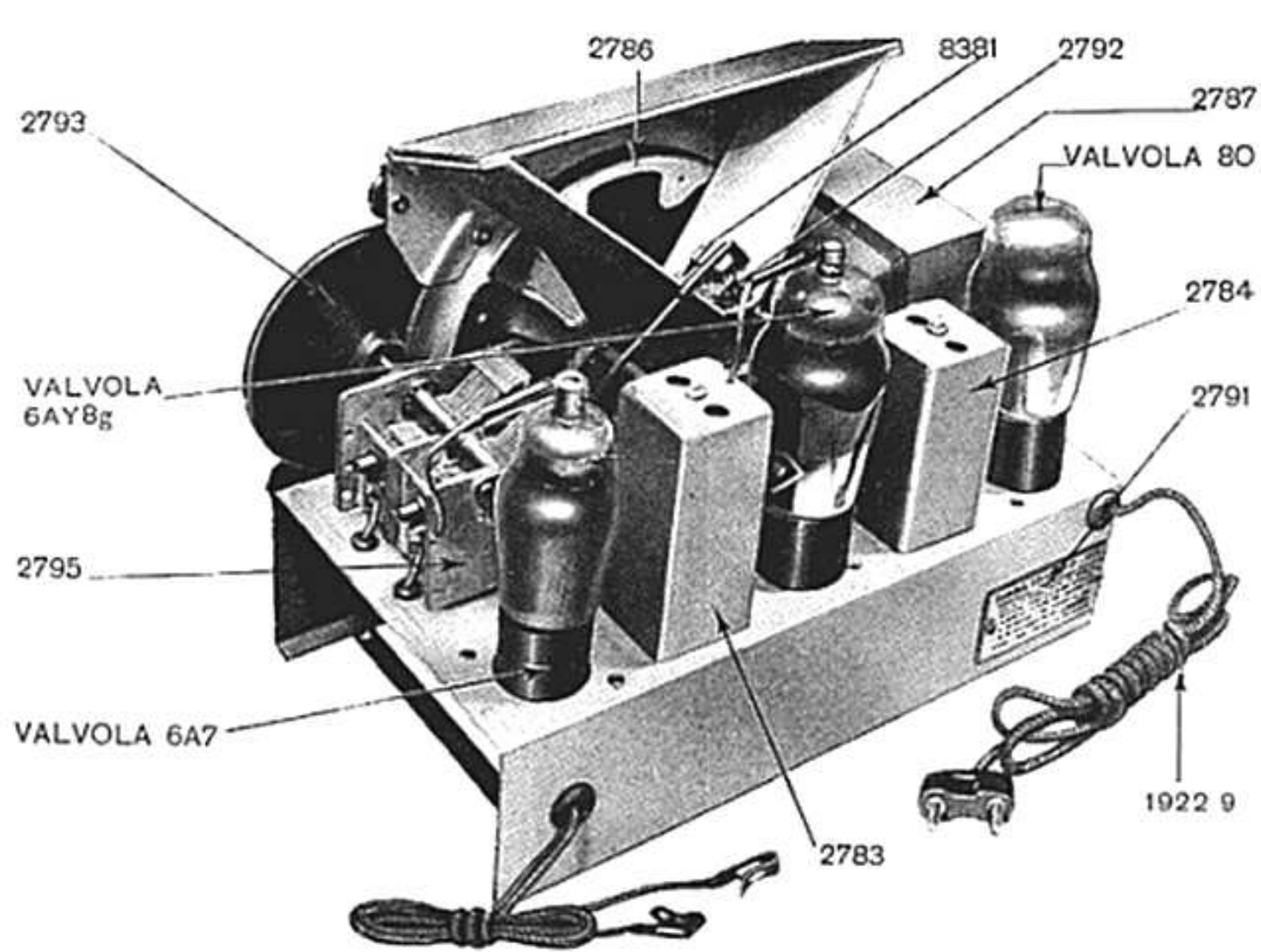
VISTA INTERNA DEL BLOCCO RICEVENTE

PEZZI DI RICAMBIO DELL'APPARECCHIO RADIO ROMA

Numero di catalogo	DENOMINAZIONE	Numero di catalogo	DENOMINAZIONE
CR 2794	Manopole	CR 1922/9	Cordone di alimentazione
ER 8376	Scala stampata	ER 6661	Filo per la frizione
CR 2782	Porta indice completo	ER 1-56-9/41c	Condensatore 100 pF 1500 V.
CR 2696	Albero per comando di sintonia	ER 1-5661/3a	» 5000 » » »
CR 2781	Oscillatore completo	ER 1-5661/2a	» 0,01 » » »
CR 2783	1° trasformatore di F. I.	ER 5-5649/80a	» 306 » » »
CR 2784	2° » » »	ER 4-5649/33a	» 25 » » »
CR 2788	Bobina d'aereo	5661/4	» 0,05 µF
CR 2786	Altoparlante completo	5326/33	Resistenza 150 Ω 1 W
CR 2787	Trasformatore di alimentazione	5325/24	» 250 Ω " »
CR 2795	Condensatore variabile	ER 5325/34b	» 50 kΩ " »
CEA 1104	Zoccolo a 4 fori	ER 5327/6b	» 10 » 3 »
CEA 308	» » 7 »	ER 5325 5b	» 1 MΩ 0,5 »
CR 2234/1	» » octal	ER 5325/32b	» 5 kΩ » »
CR 2791	Basetta cambio tensioni complete di targhetta e vili	ER 5737/7d	Condensatore elettrolitico 4 µF
CR 2792	Porta lampadina	ER 5737/6d	» » 8 »
ER 8381	Lampadina 7 V	CR 2546/5	Potenzimetro
		2793	Disco di comando



VISTA ANTERIORE DEL BLOCCO RICEVENTE



VISTA POSTERIORE DEL BLOCCO RICEVENTE