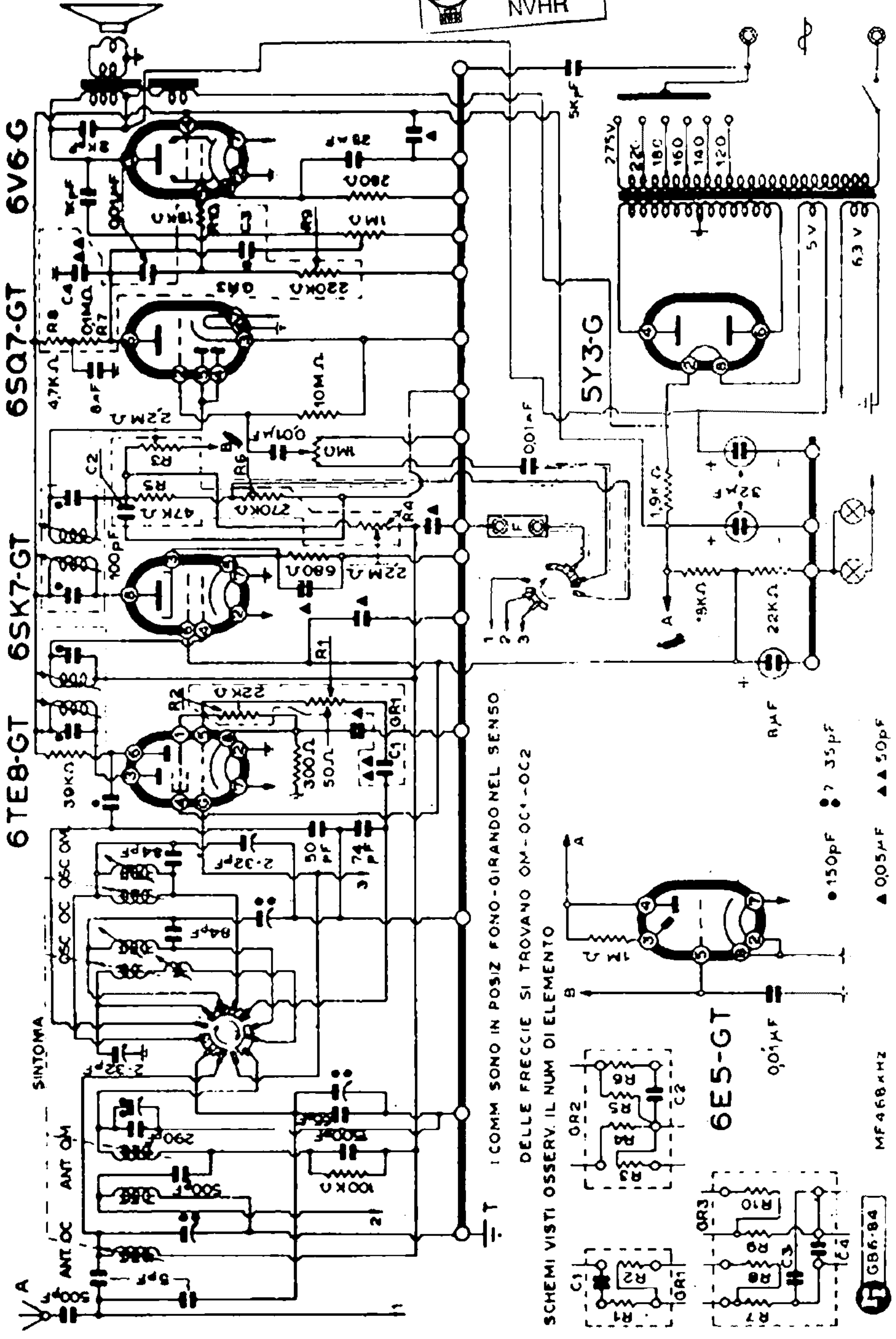
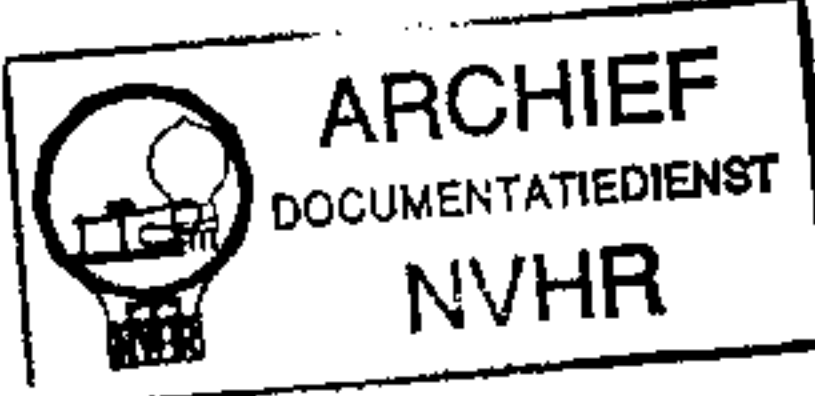
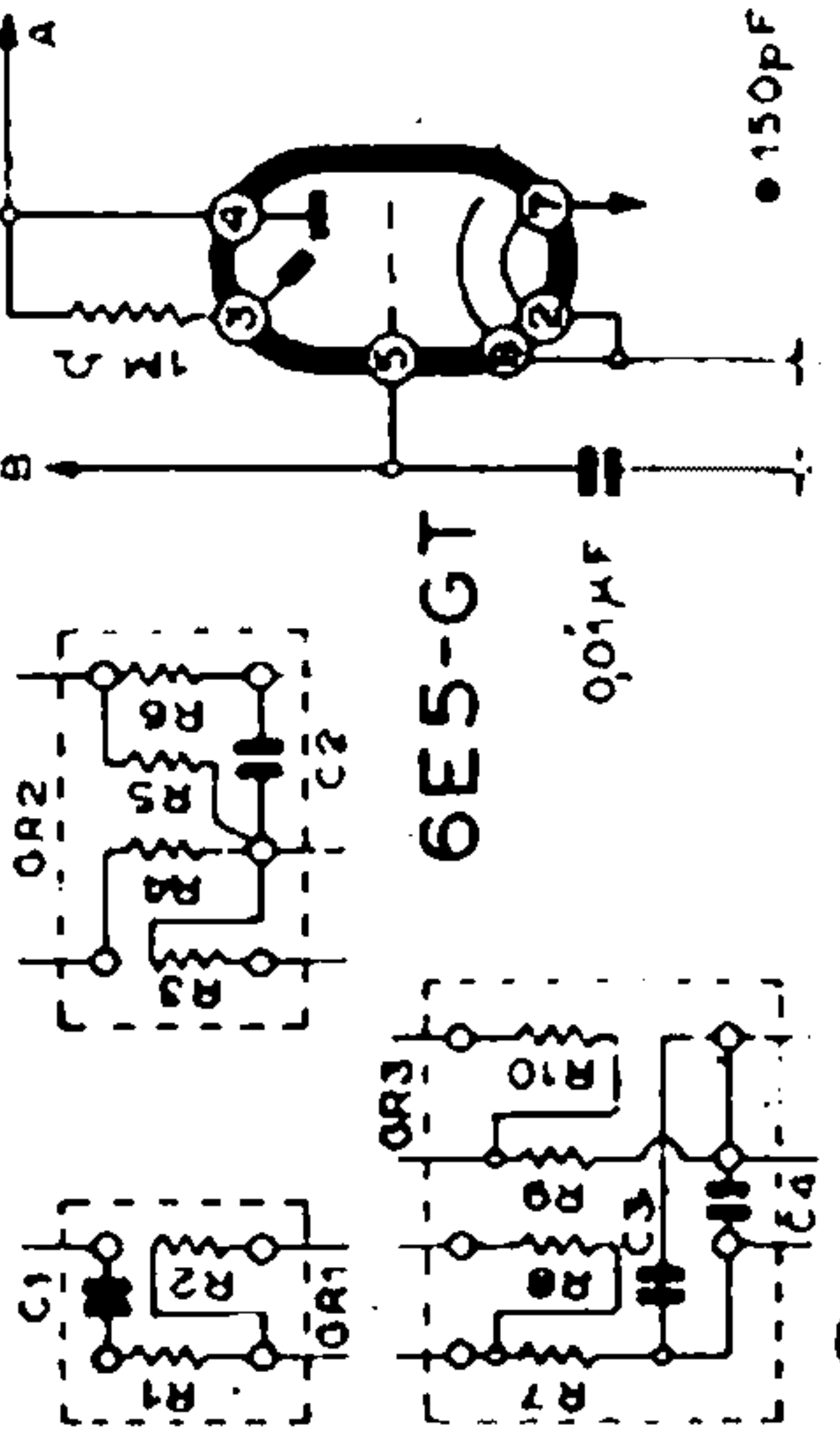


# Comp. Gen. di Elettricità Radiorecettore Mod. 2515



I COMM SONO IN POSIZ FONO-GIRANDO NEL SENSO DELLE FRECCIE SI TROVANO OM-OC1-OC2

SCHEMI VISTI OSSERV. IL NUM OIELEMENTO



6E5-GT

MF 468 kHz

● 150pF ● 7 35pF ▲ 0.05µF ▲ 50pF

6B6-84