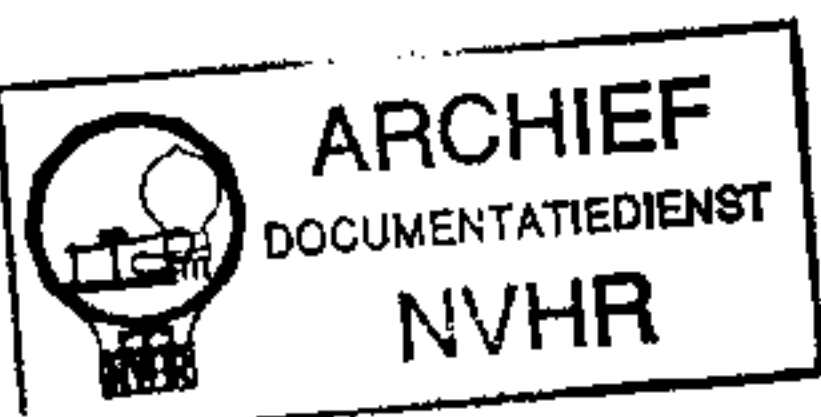


(linke Seite des Schaltbildes)

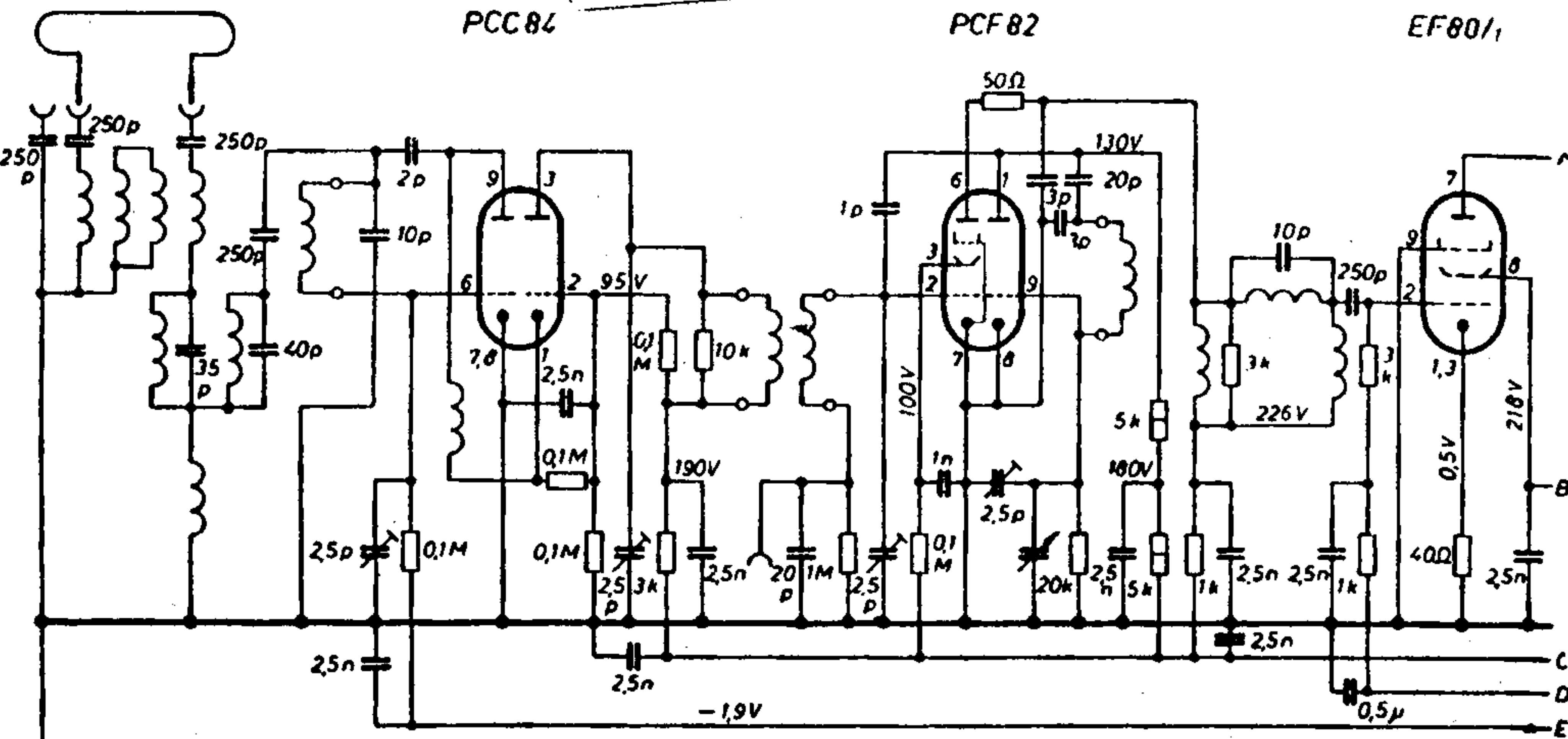
Braun TV 60



PCC 84

PCF 82

EF 80/1

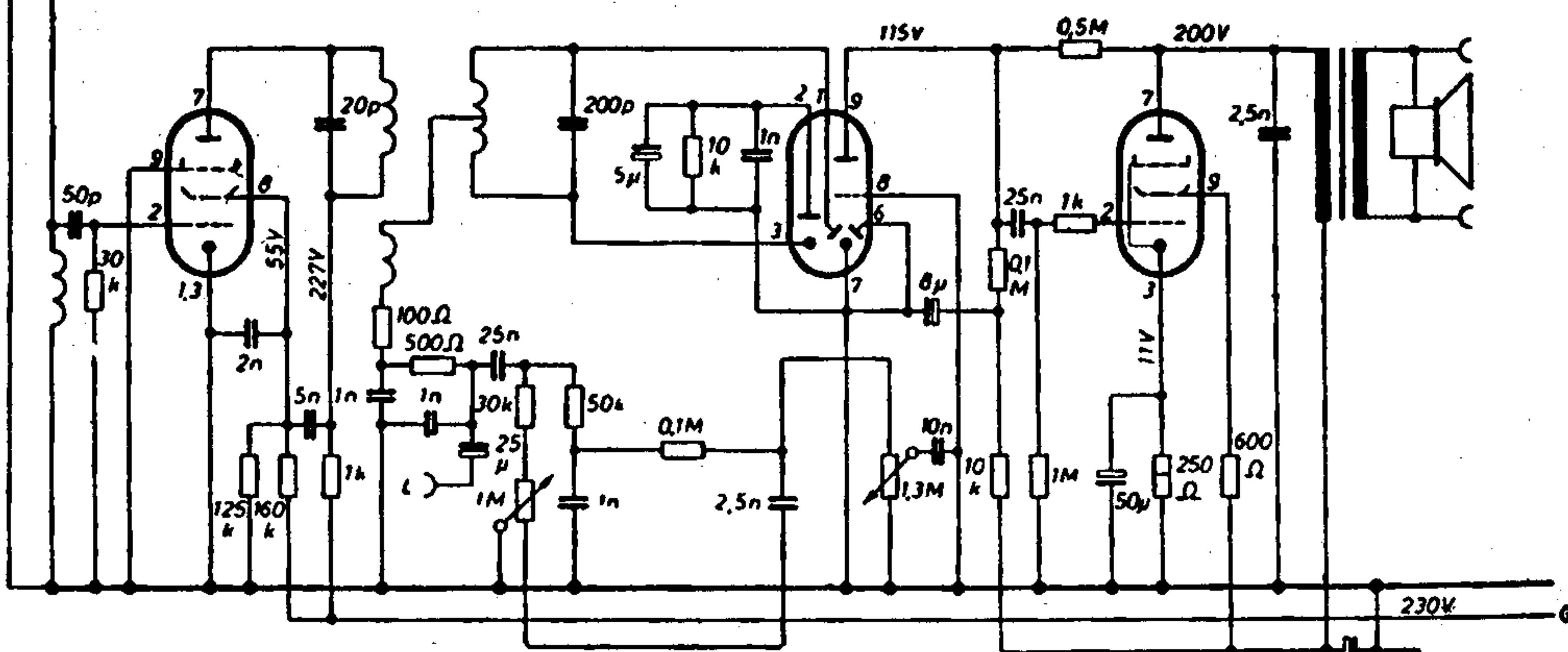


ZF = Bild : 25,75 MHz ; Ton : 20,25 + 5,5 MHz

EF 80/5

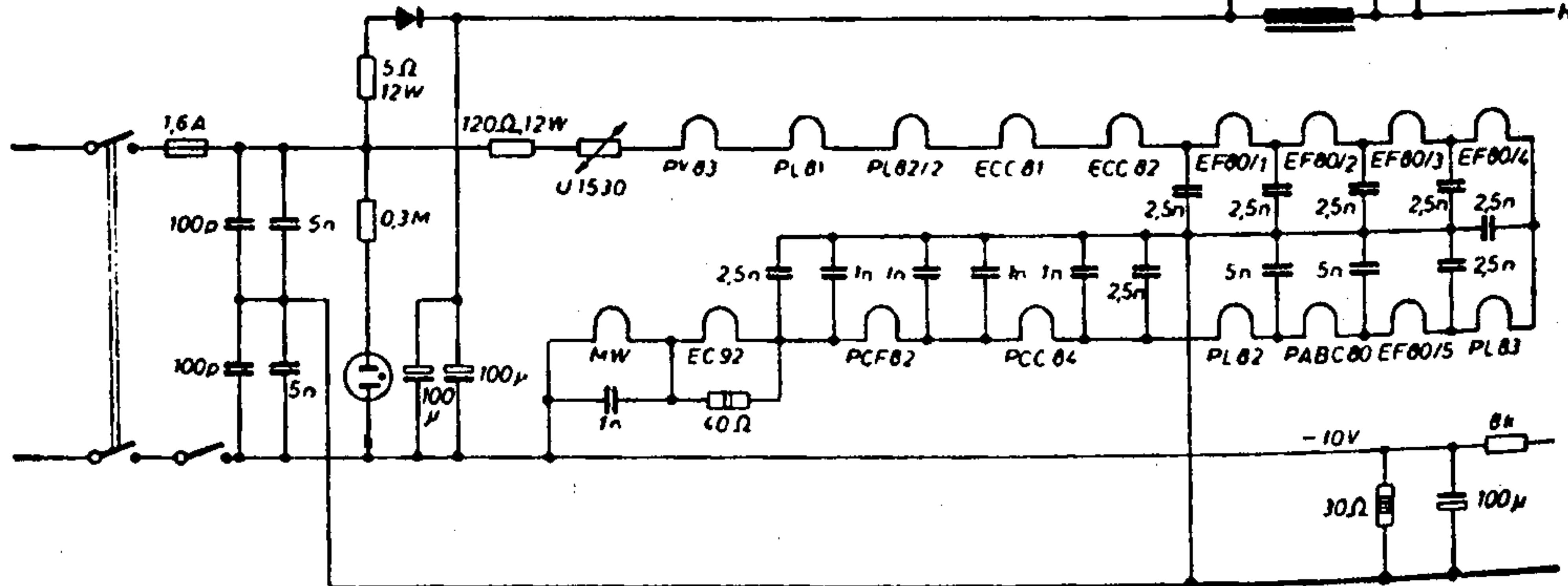
PABC 80

PL 82/1



Spannungsmesser : 33 k Ω / V bzw. Röhrenvoltmeter

E 220 C 350



EF80/2

EF80/3

EF80/4

PL83

MW53-20

