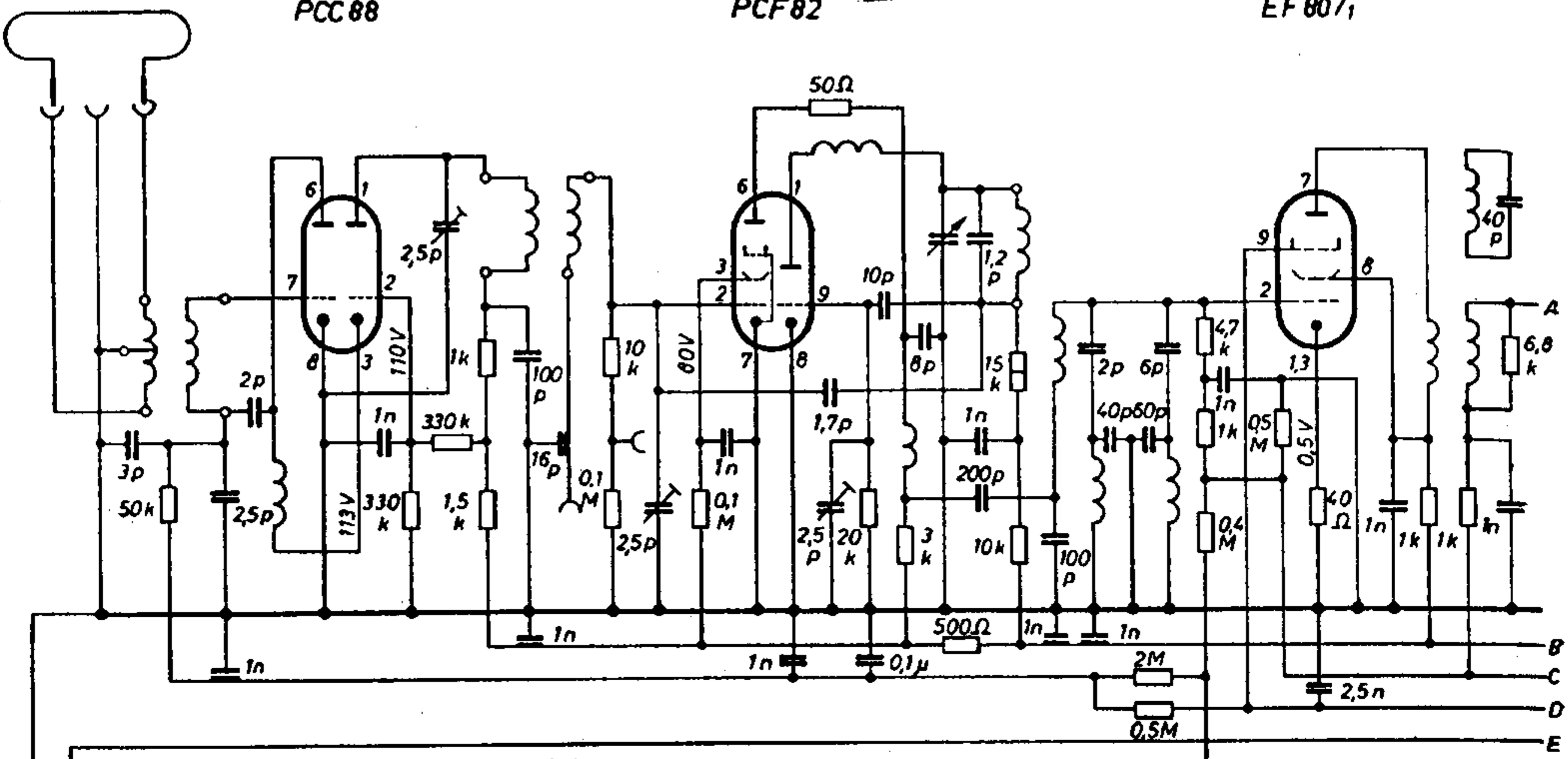


(linke Seite des Schaltbildes)
Braun TV 17/2 (Oszillogramme siehe S. 381)

PCC88

PCF82

EF80/1

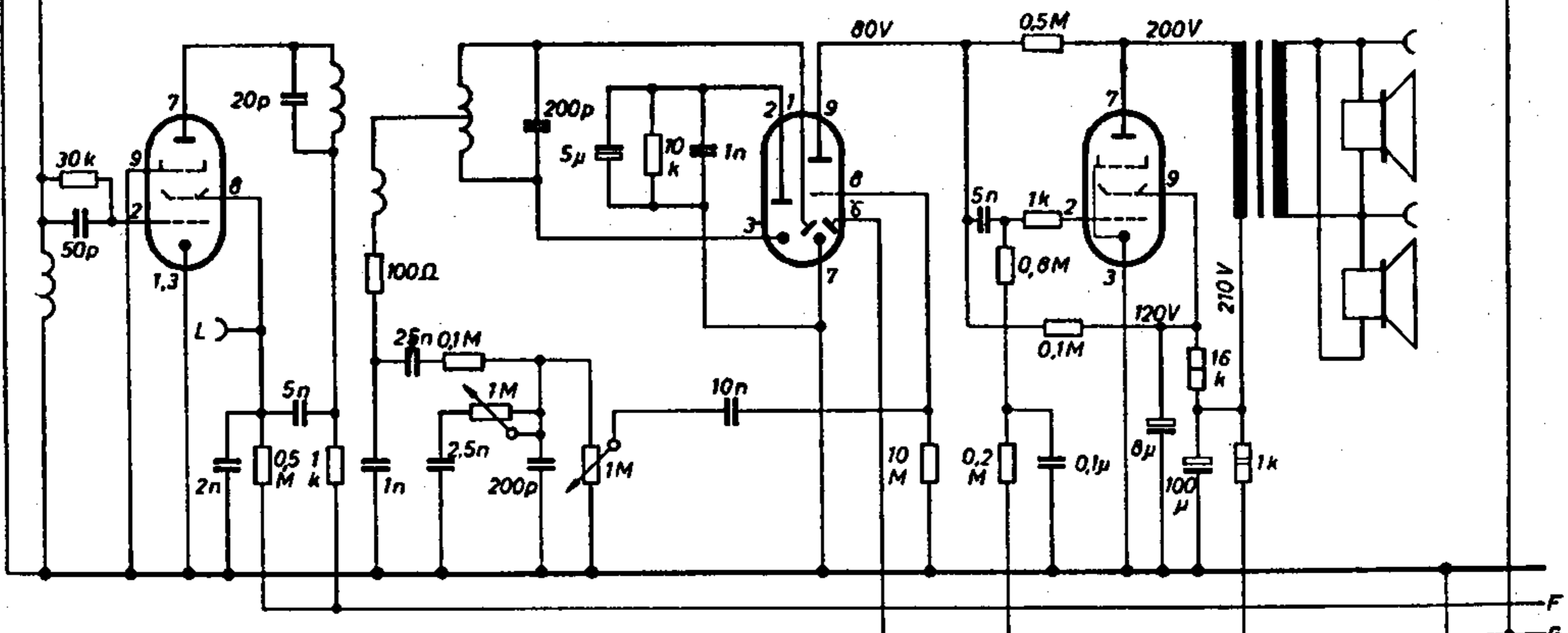


ZF-Bild: 38,9 MHz, Ton: 33,4 + 5,5 MHz (Fabrik-Nr. grün)

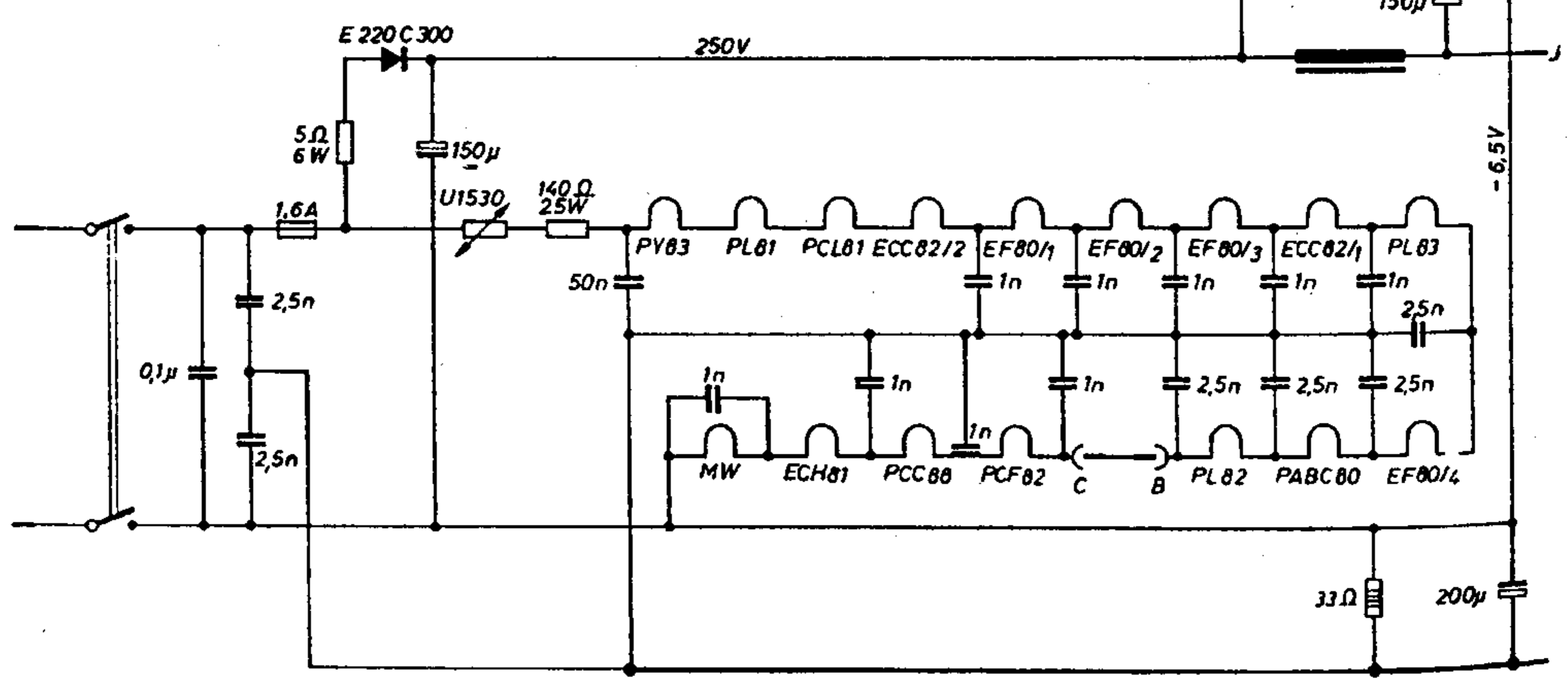
EF80/4

PABC80

PL82



Spannungsmesser: 33 kΩ/V bzw. Röhrevoltmeter



Oszillogramme zu Braun TV 17/1 (S. 882)
und Braun TV 17/2 (S. 884)



1



2



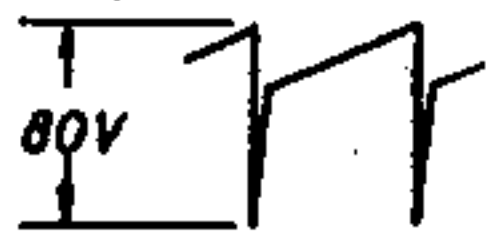
3



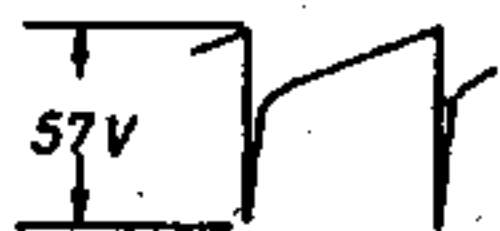
4



5



6



7



8



9



10



11



12



13



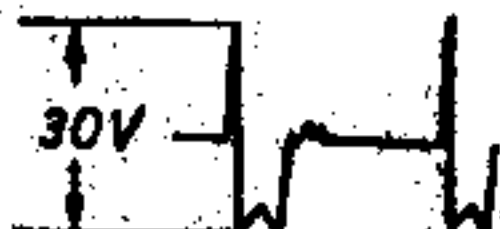
14



15



16



17



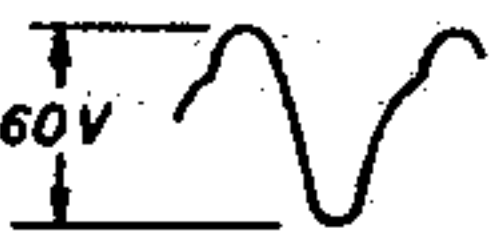
18



19



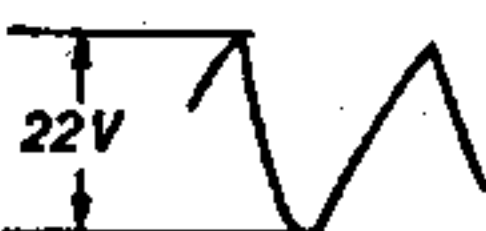
20



21



22



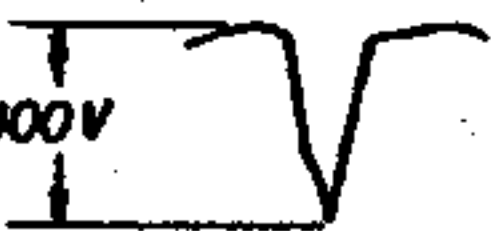
23



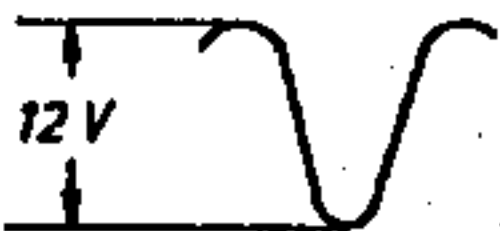
24



25



26



27



28



29