

EL 84

EABC 80

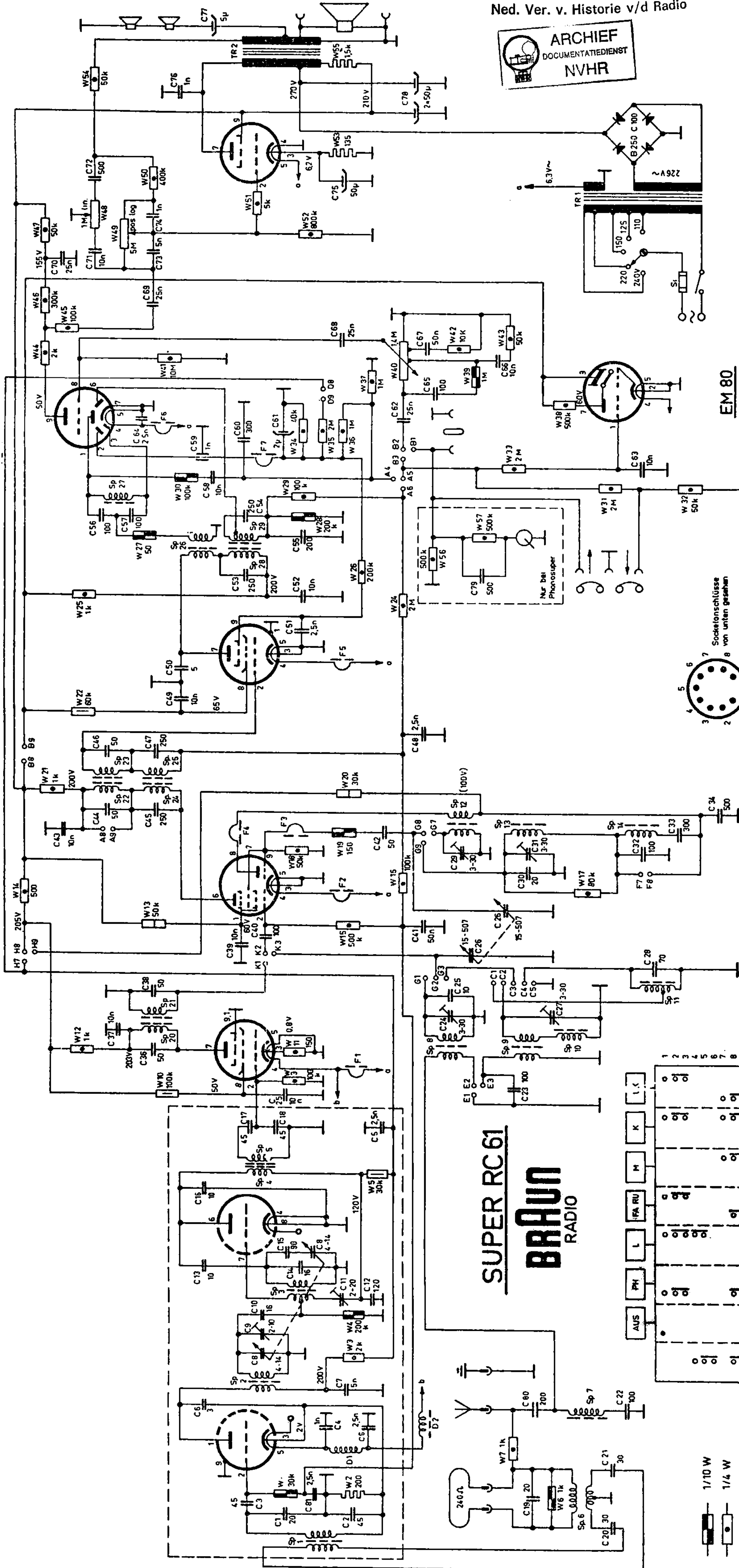
EF 89 II

ECH 81

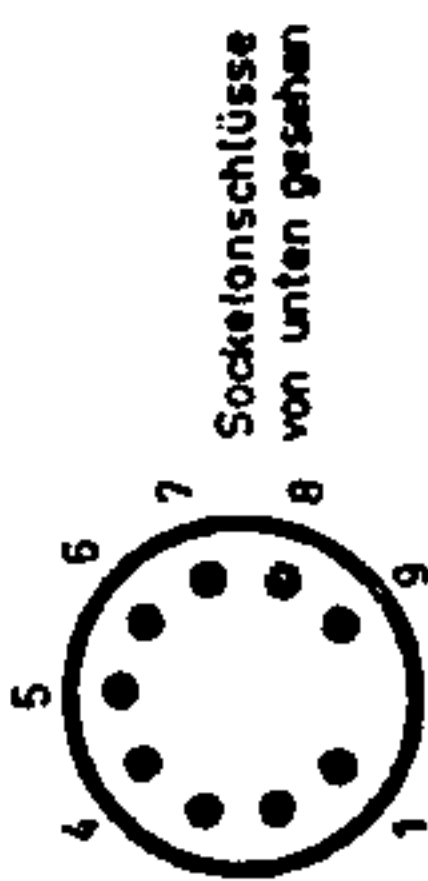
EF 89 I

EC(C) 85

EC(C) 85



EM 80



Spannungen gegen Chassis gemessen
Instrument 8330/V 300V bzw. 12V Bereich
Spannungen bei FM gemessen, bei AM eingeklammerte Werte

AM-ZF=480 kHz, Bandfilter überkritisch
FM-ZF=10,7 MHz, Bandf. z T. überkritisch

SUPER RC61
BRAUN
RADIO

