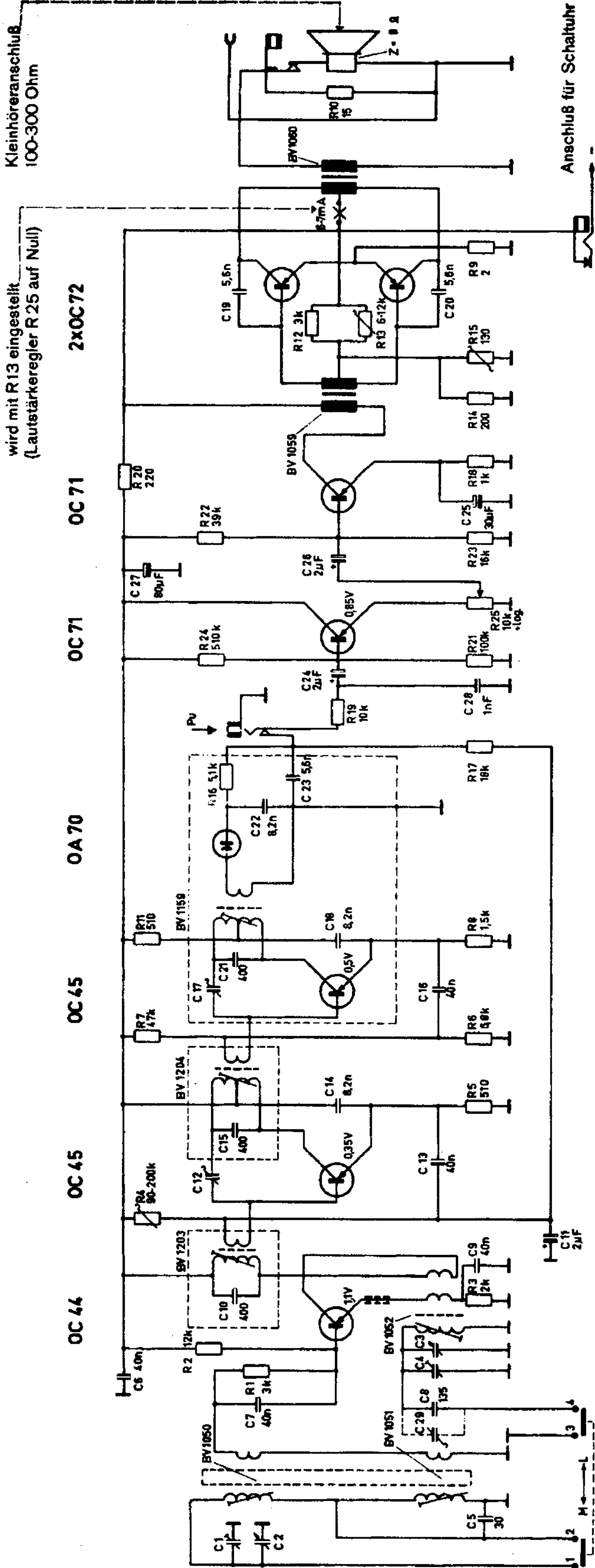


BRAUN

Taschenempfänger T 31



Kleinhöreranschluß
100-300 Ohm

wird mit R13 eingestellt
(Lautstärkeregl. R 25 auf Null)

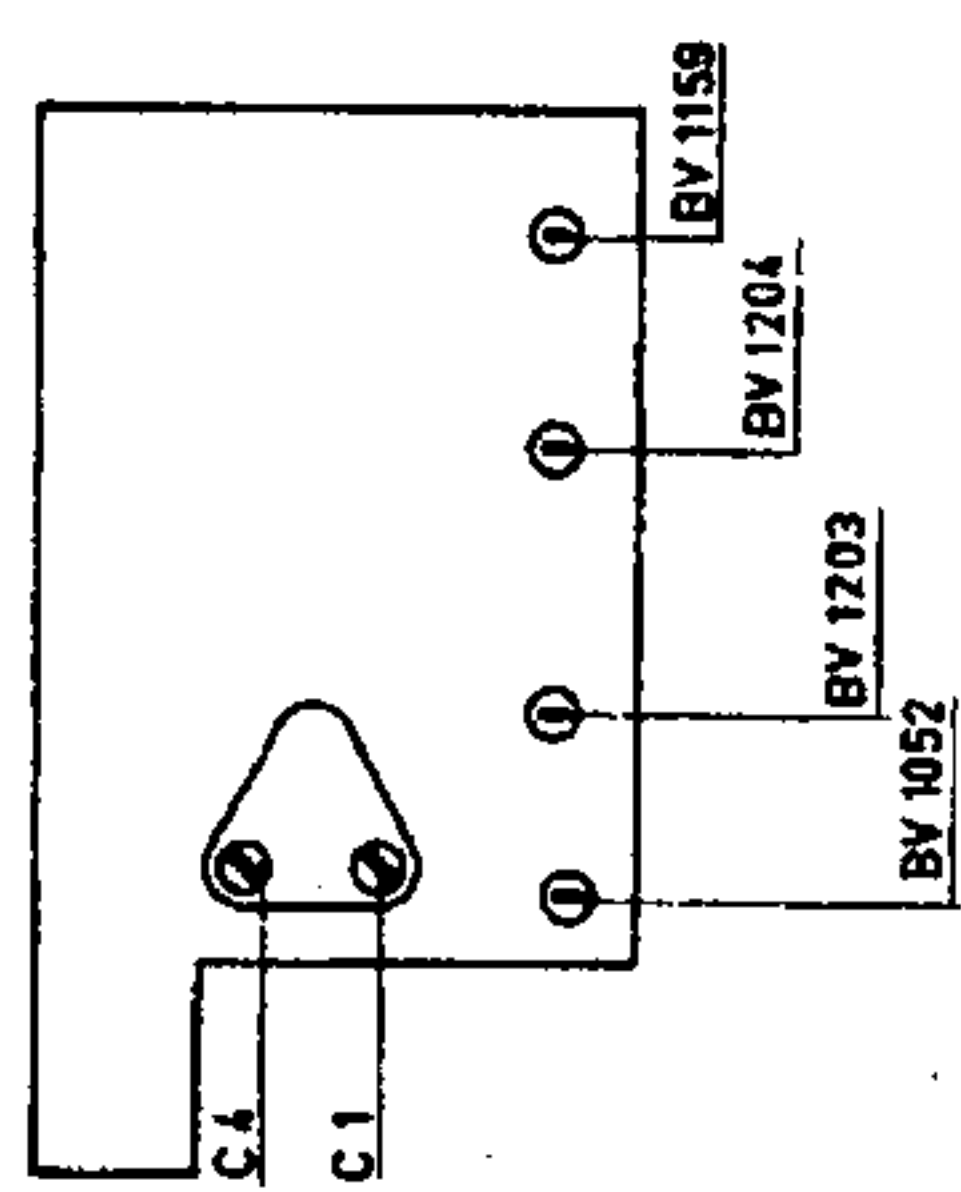
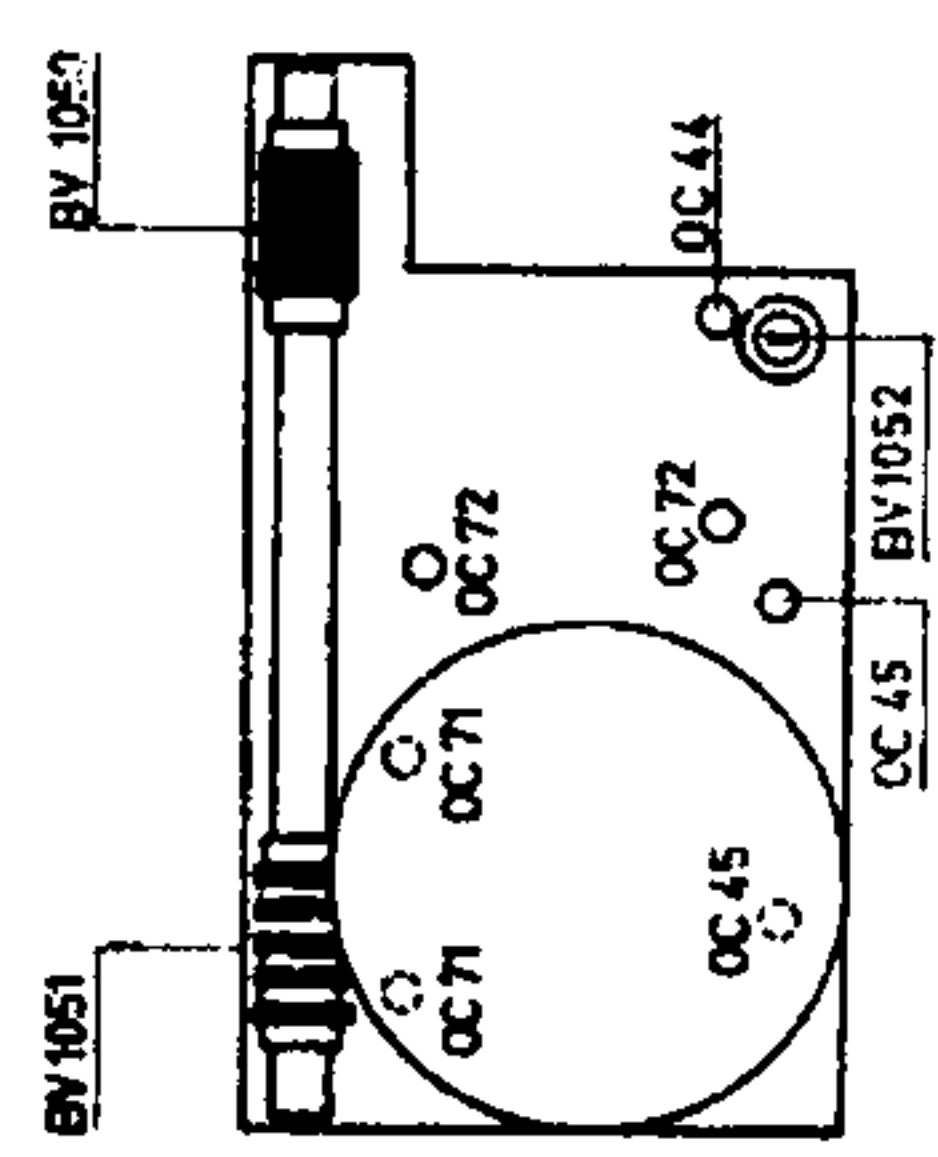
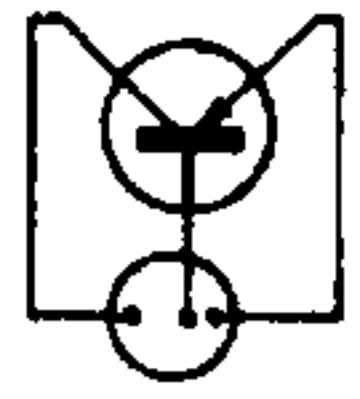
Anschluß für Schaltuhr

Wellenbereiche
MW = 515-1610 kHz
LW = 145-270 kHz
ZF = 455 kHz

Alle Widerstände 1/2 Watt

Spannungen bei 6 V, Bereich
MW ca. 1 MHz ohne Signal, mit
Röhrevoltmeter gemessen.

Zum Chassis-Ausbau lösen:
Lochschraube in Skalenscheibe,
darunter liegende Senkschrauben
und die 2 Lautsprücherschrauben.



- Abgleichpunkte:
- MW-Oszillator 515 kHz BV 1052
 - 1610 kHz C 4
 - Drehko jeweils am Anschlag
 - MW-Vorkreis 560 kHz BV 1050
 - 1550 kHz C 1
 - LW-Vorkreis 200 kHz BV 1051