



Braun SK 4/1

EL84

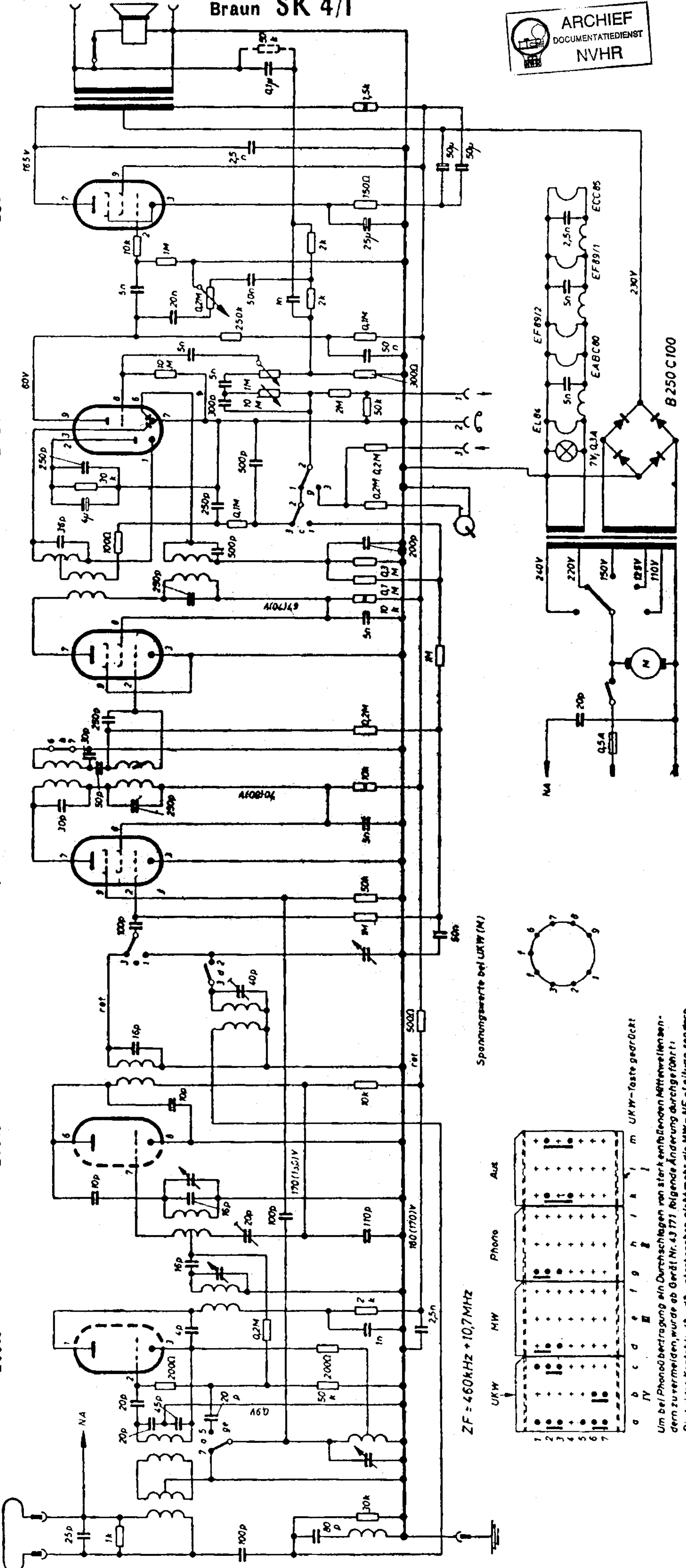
EABC80

EF89/2

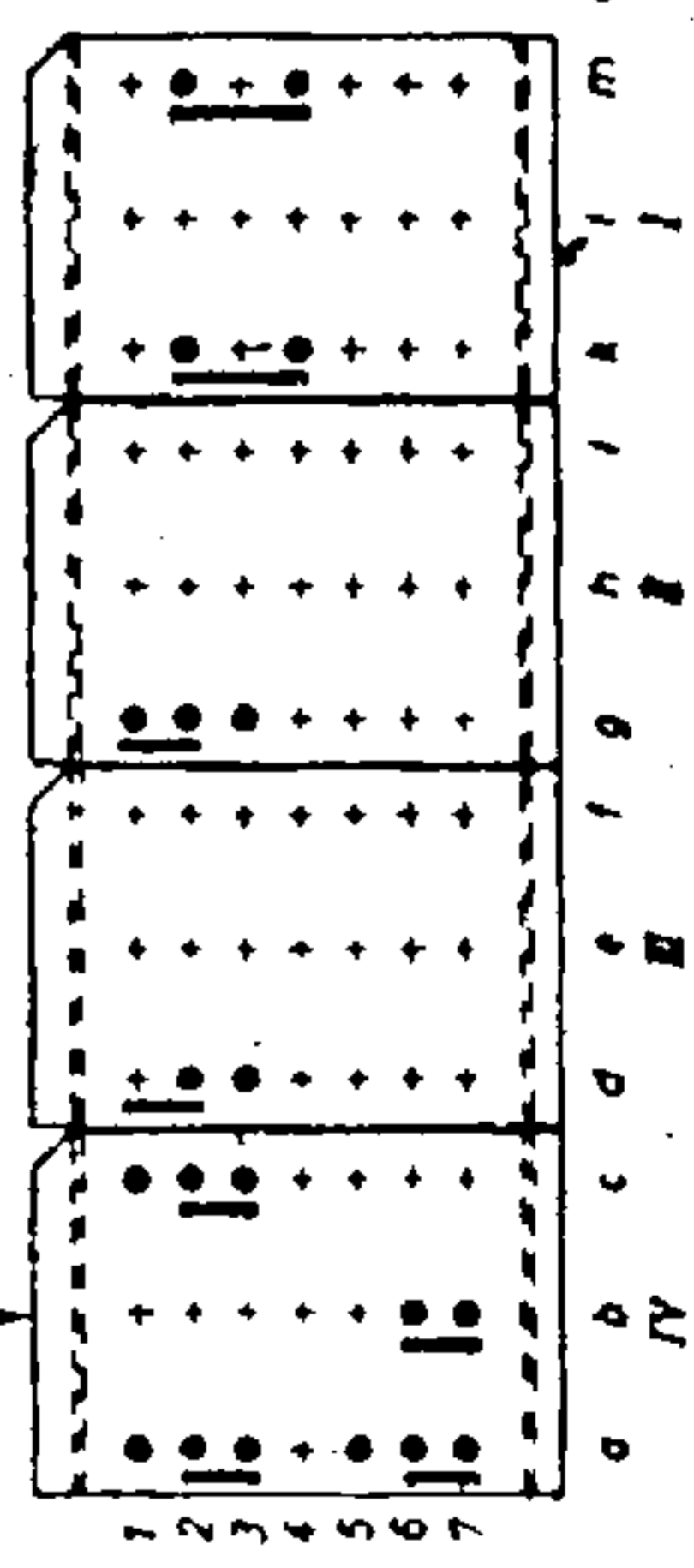
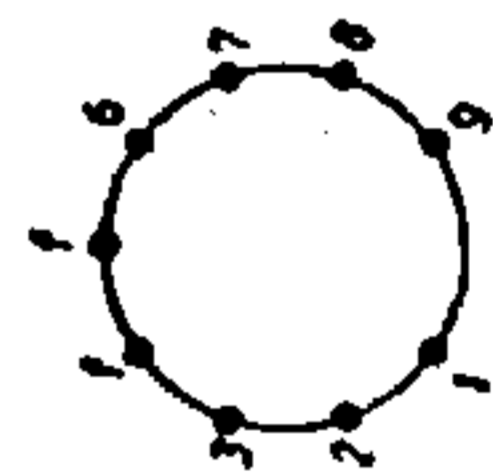
EF89/1

ECC85

ECC85



Spannungswerte bei UKW (M)



ZF = 460kHz + 10,7MHz

Um bei Phono-Vertragung ein Durchschlagen von stark empfindlichen Mittelwellenempfindern zu vermeiden, wurde ab Gerät Nr. 43771 folgende Änderung durchgeführt:
Die beiden Kontakte d2 - d3 unterbrechen nicht mehr die MW - NF - Leitung sondern den MW - Eingangsstrom.