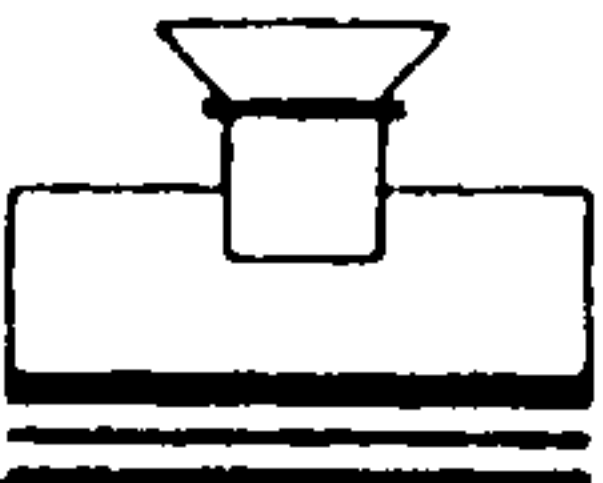


Braun SK 3



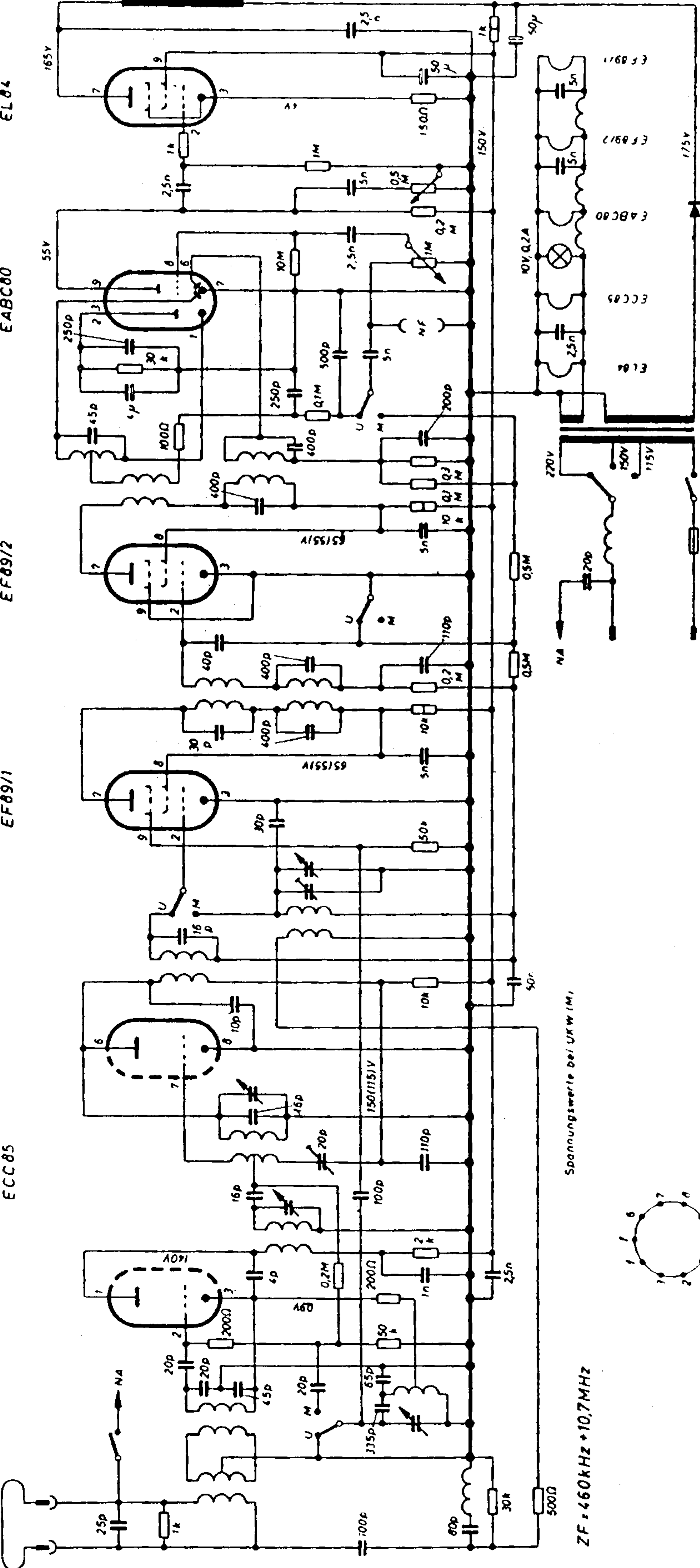
EL84

EABC80

EF89/2

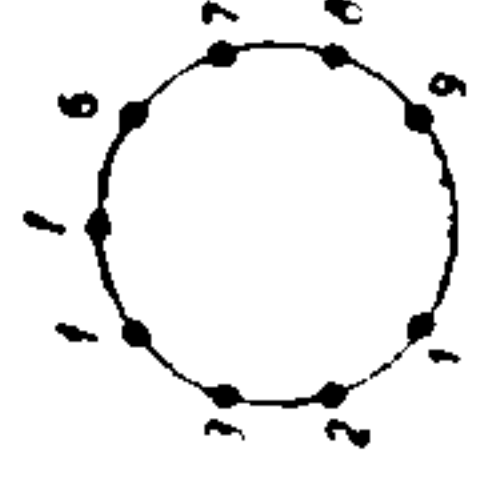
EF89/1

ECC85



Spannungswerte bei UKW (M)

ZF = 460kHz + 10.7MHz



E 250 C 85