

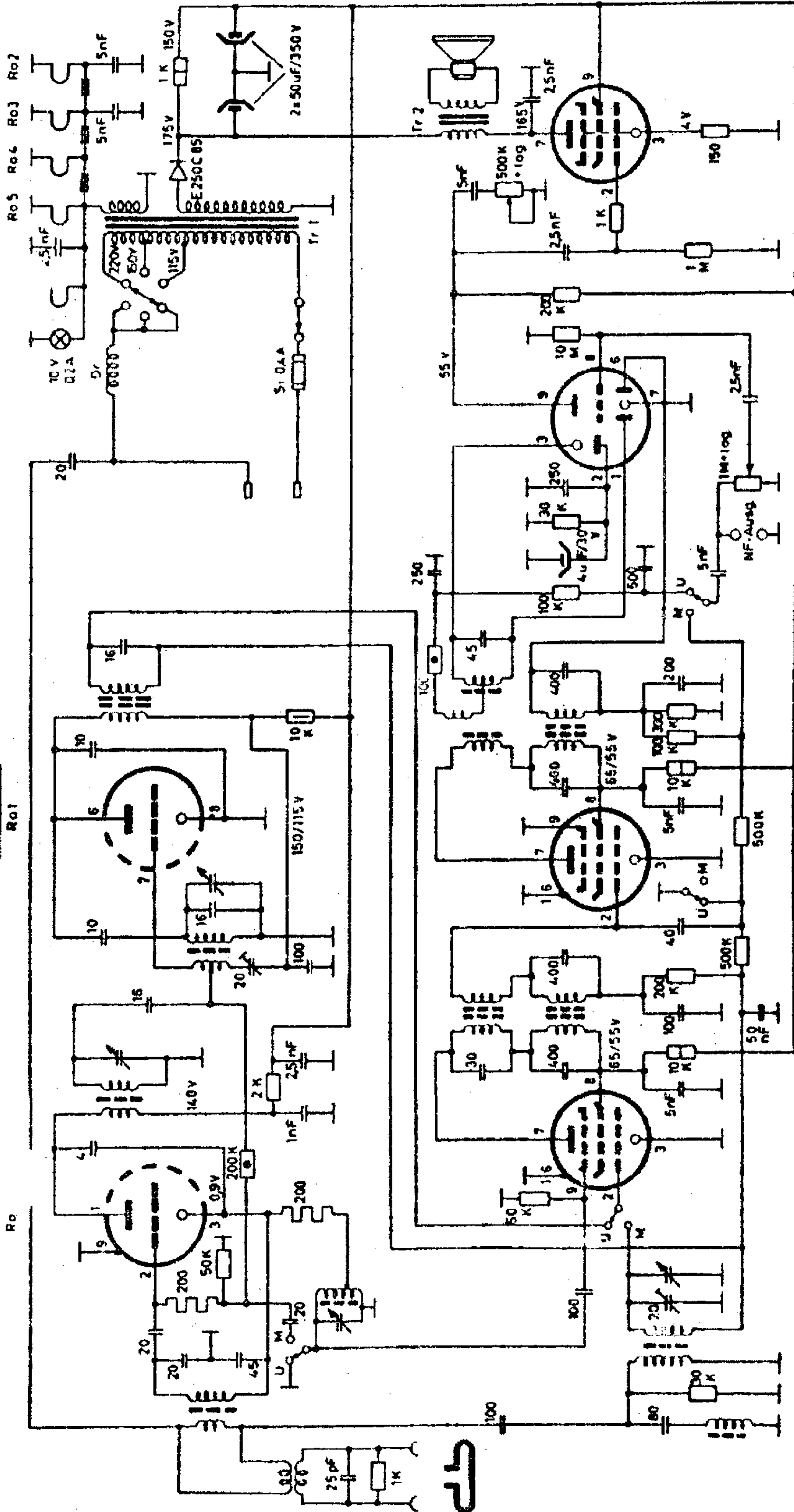


EC(C) p.c.  
Ro

EC(C) 85  
Ro1

Met dank aan John Gerken

ARCHIEF  
DOCUMENTATIEDIENST  
NVHR



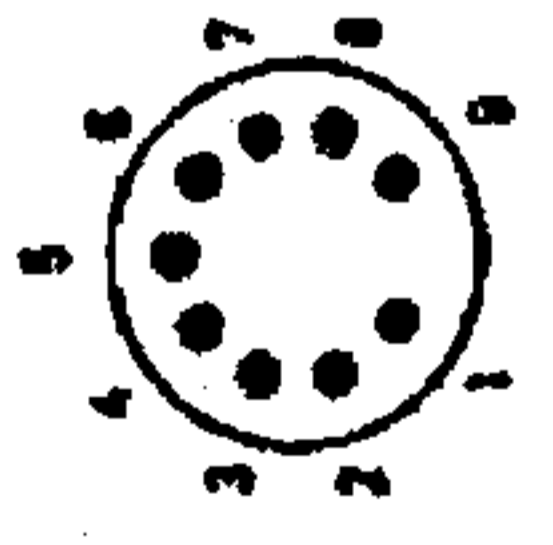
Ro2  
EF89

Ro2  
EF89

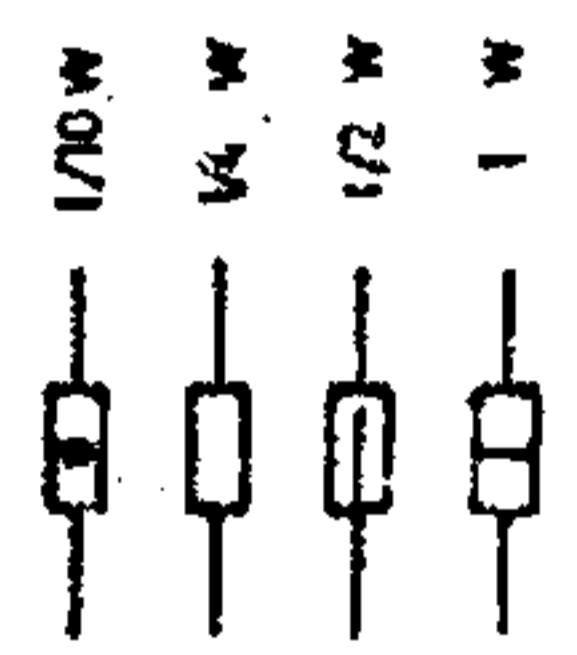
Ro4  
EABC80

Ro5  
EL84

**BRAUN**  
RADIO



Socketnachteuse von  
unten gesehen



Spannungsabgabe  
mW / uKW

**SK 2b**