

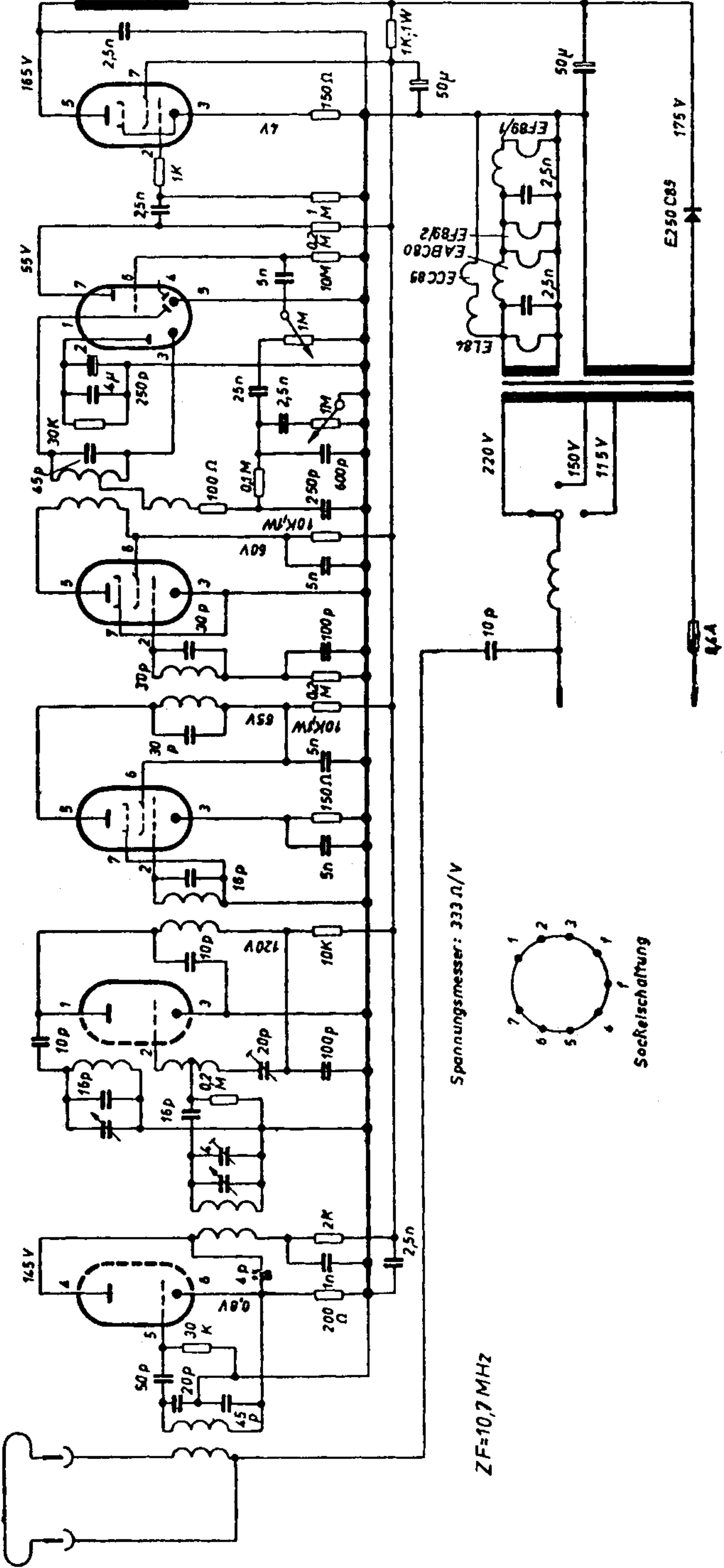
EL84

EABC80

EF89/2

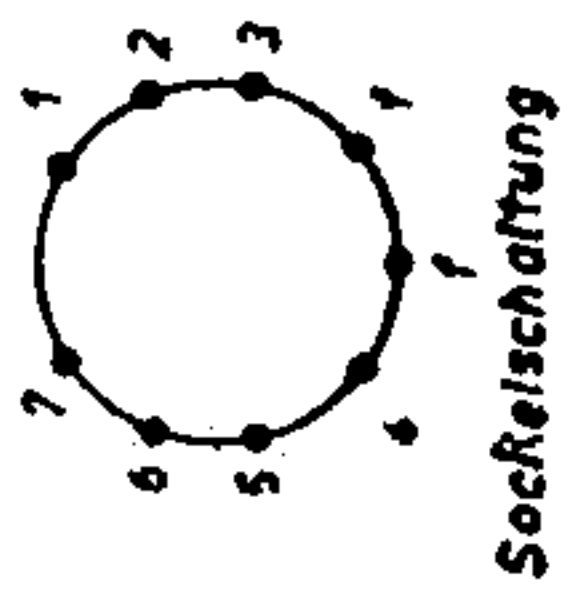
EF89h

ECC85



ZF=10,7 MHz

Spannungsmesser: 333 Ω/V



Sockelschaltung