

EL84

ECC83

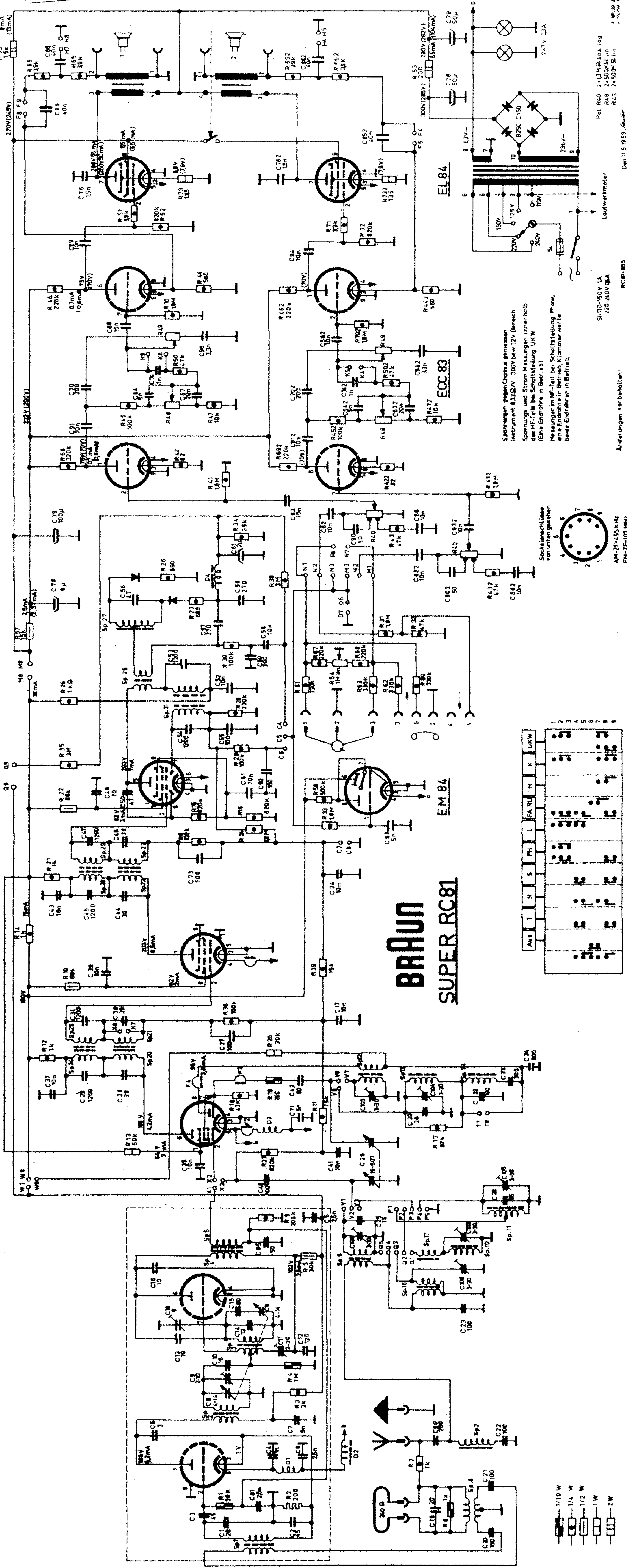
EBF89

EF89

ECH81

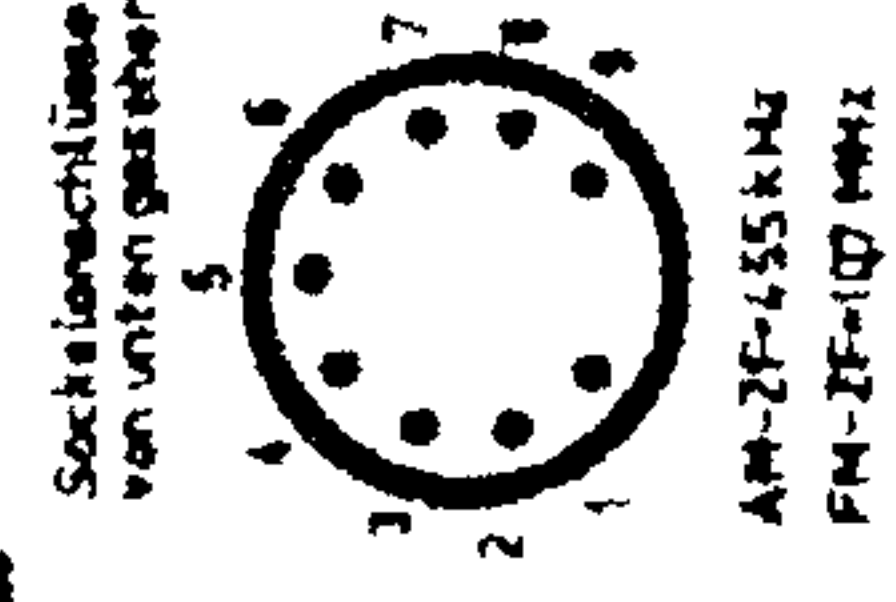
ECC85

ECC85



**BRAUN**  
**SUPER RC81**

Spanningen open-circuits gemeten  
 Metrum 8332V 300V bzw 12V Bereich  
 Spannungs- und Strom-Messungen innerhalb  
 des HF-Teils bei Schwellstellung UKW  
 (Eins Englobe in Betrieb)  
 Messungen im HF-Teil bei Schwellstellung Phono,  
 eine Endöhre in Betrieb, Klammerswerte  
 beide Endöhren in Betrieb.



Pot. RC0 2x13M5, pos. 109  
 R48 2x500K 1/4W  
 R45 2x500K 1/4W

PCB-B55

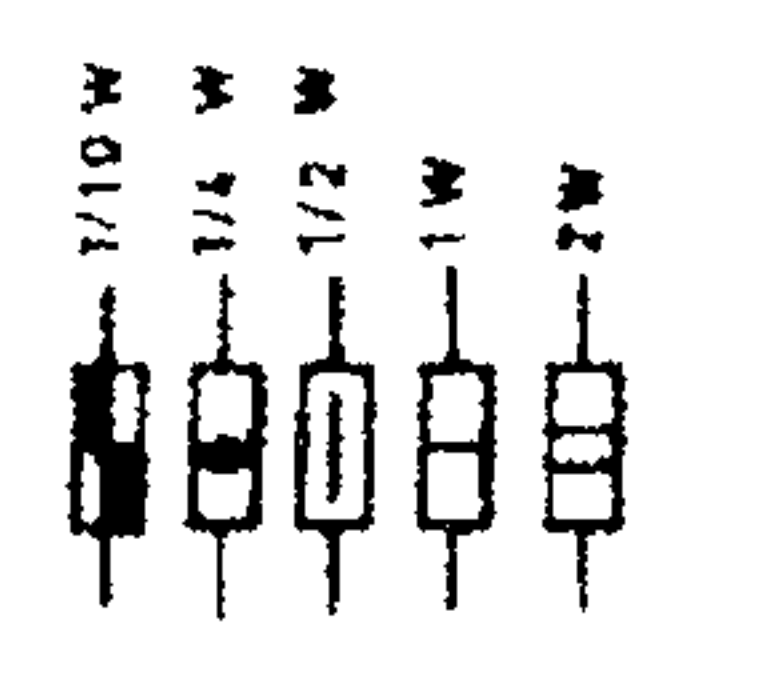
Änderungen vorbehalten!

AM-2F-455 kHz  
 FM-2F-107 MHz

A	S	T	N	S	PH	L	FA	R	L	M	K	UKW								
B	C	D	E	F	G	H	J	K	L	H	M	O	P	R	S	T	U	V	W	X

Tastatur

Aus-Geste gedruckt



1/10 W  
 1/4 W  
 1/2 W  
 1 W  
 2 W