

EC(C) 85

EC(C) 85

EF 89 I

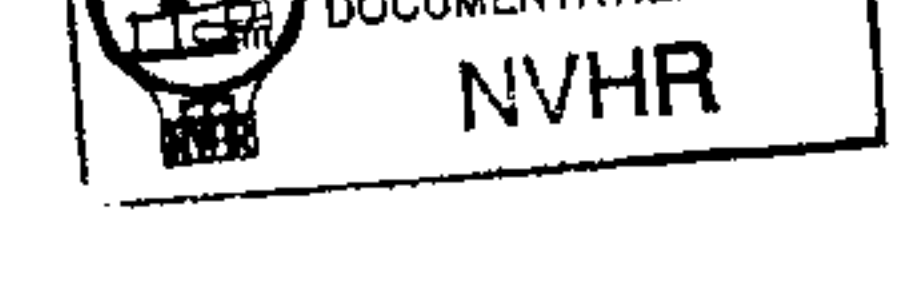
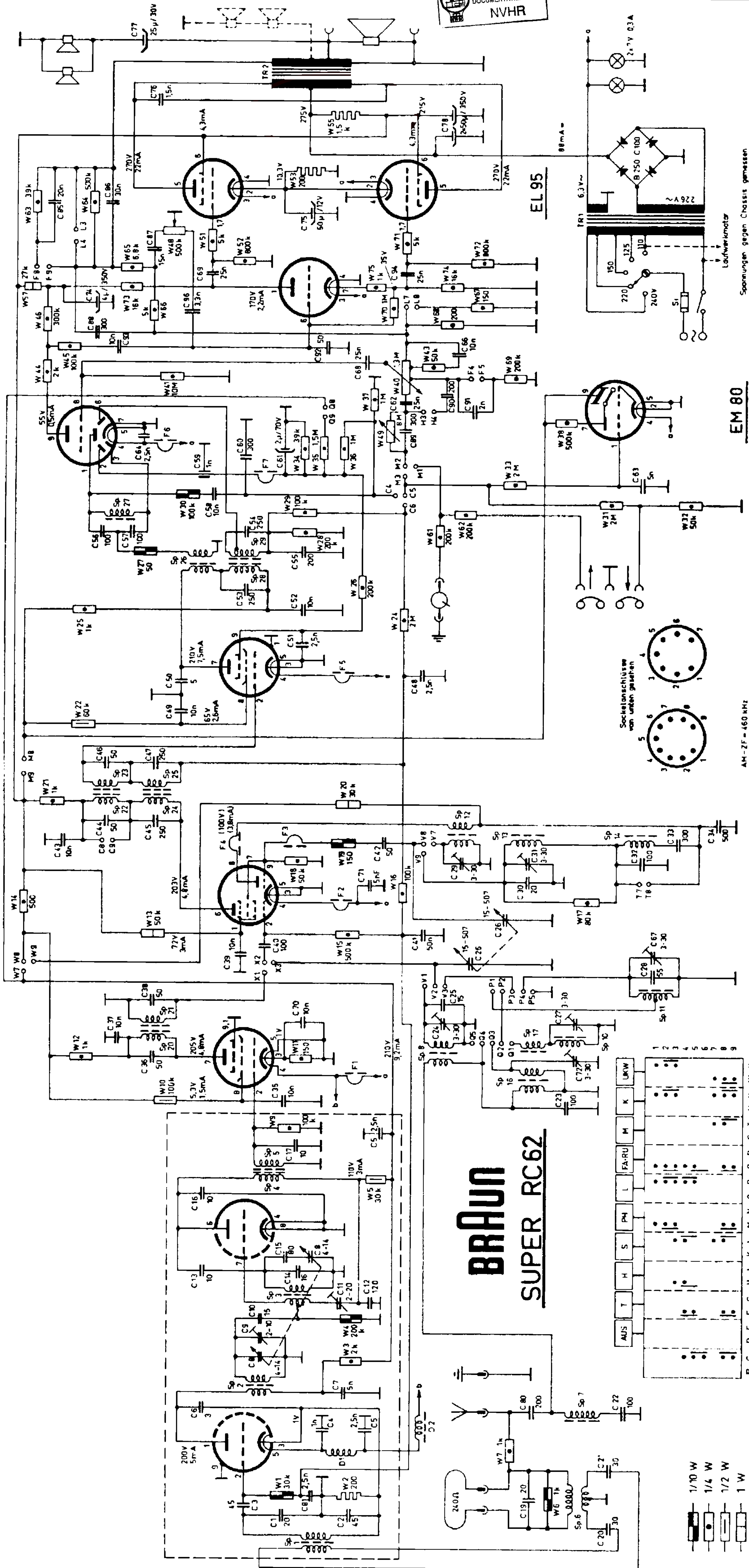
ECH 81

EF 89 II

EABC 80

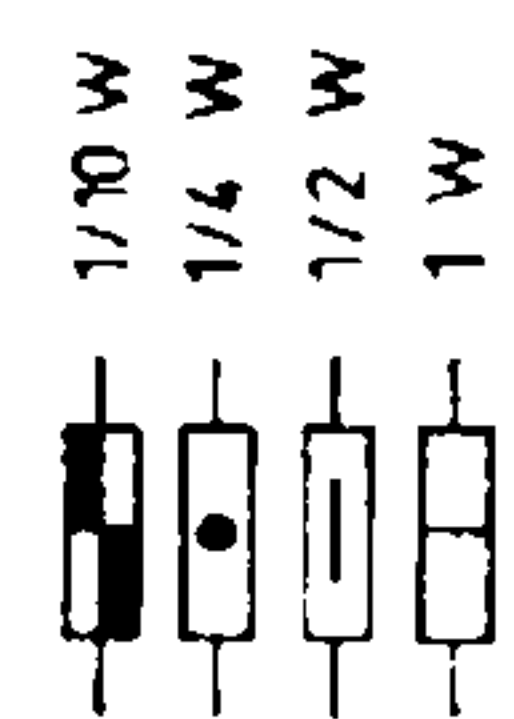
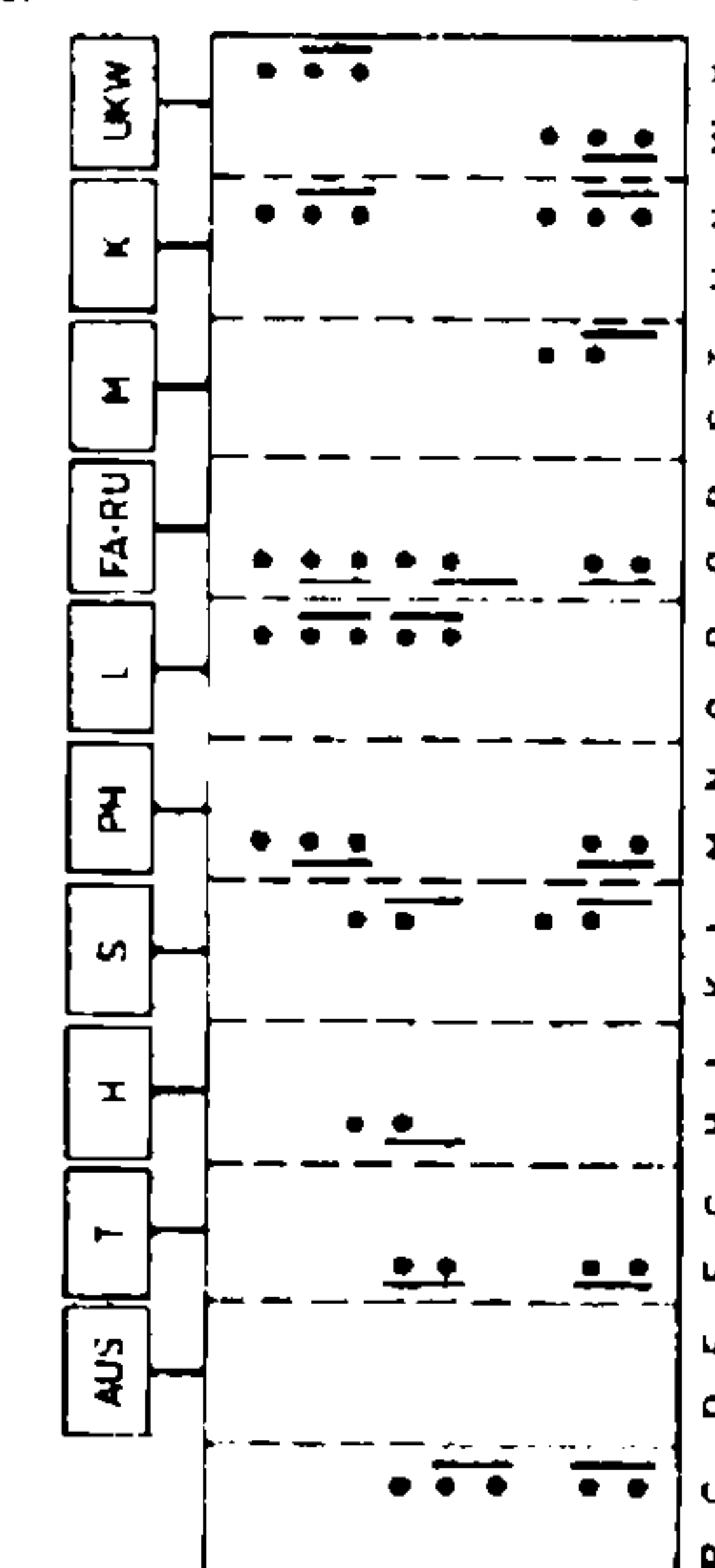
EC 92

EL 95



BRAUN

SUPER RC62



B C D E F G H J K L M N O P Q R S T U V W X

TASTATUR

AM-ZF = 460 kHz
FM-ZF = 10,7 MHz

Änderungen vorbehalten

Spannungen gegen Chassis gemessen
Instrument 833.0, V 300V bzw 12V Bereich
Spannungen bei f.M gemessen, bei AM eingeklemmte Werte