

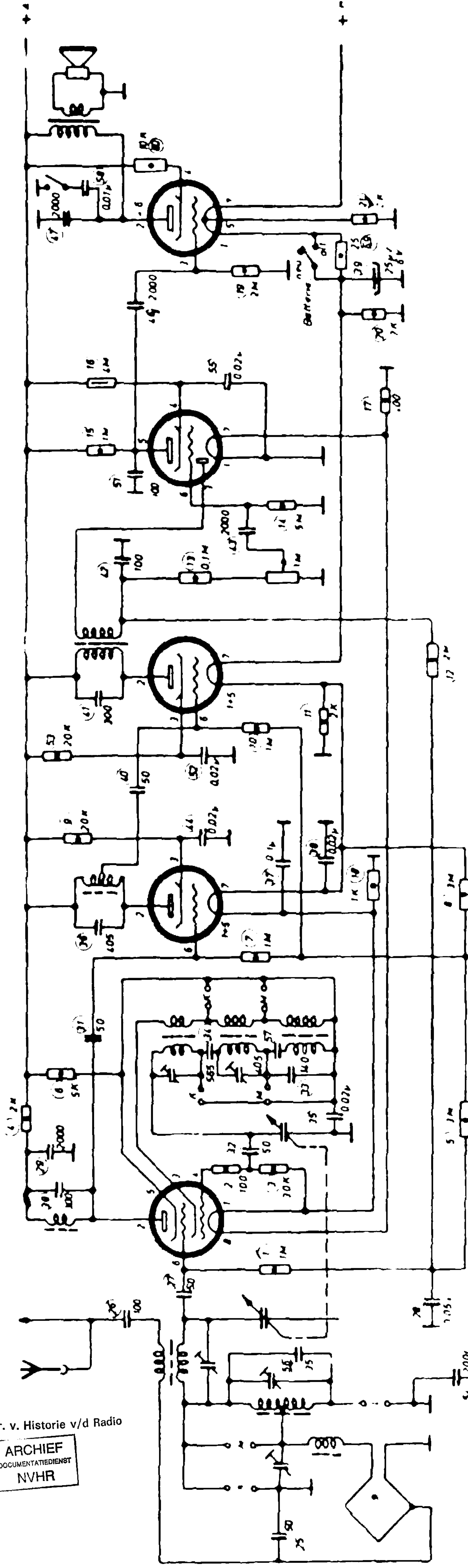
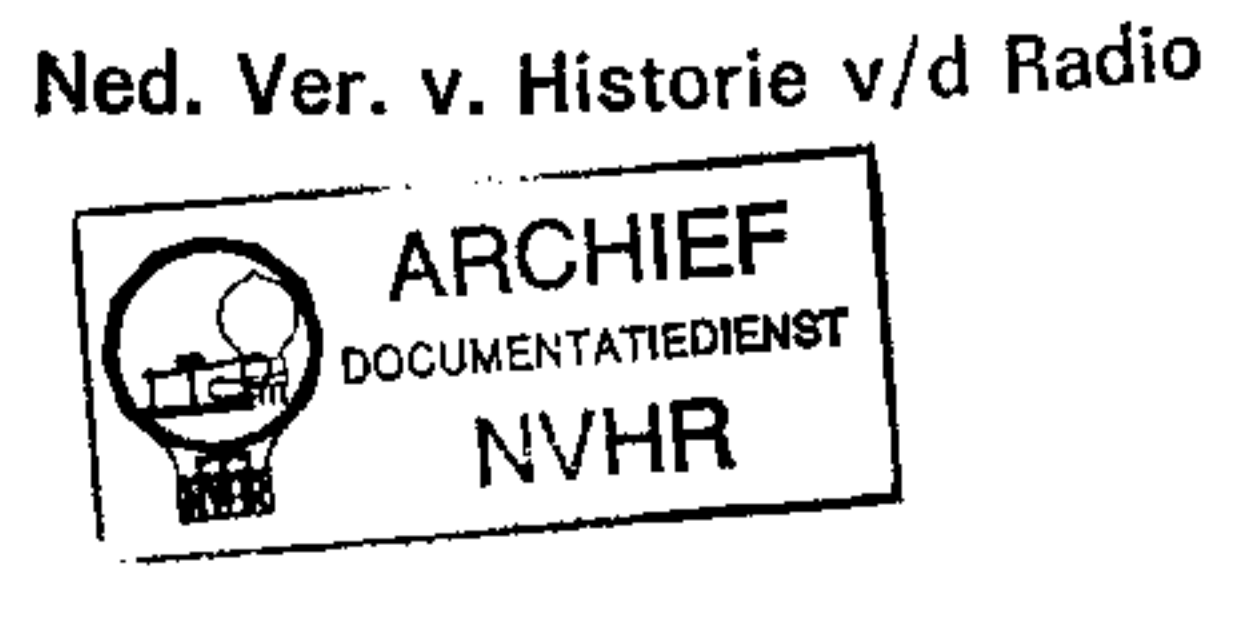
OK 60
DF 91 Z
176
W17

DAF 91
155
ZD17

DF 91 B
176
W17

DF 91 Z
176
W17

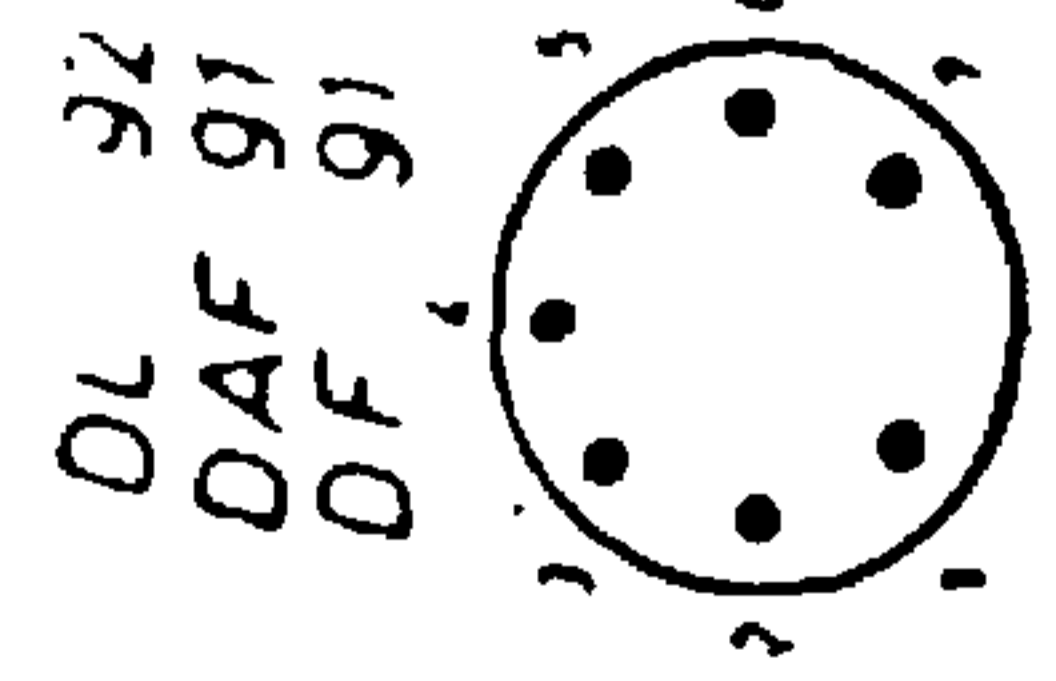
OK 60



SUPER-PICCOLO 51

FÜR BATTERIE UND NETZ-ALLSTROMBETRIEB

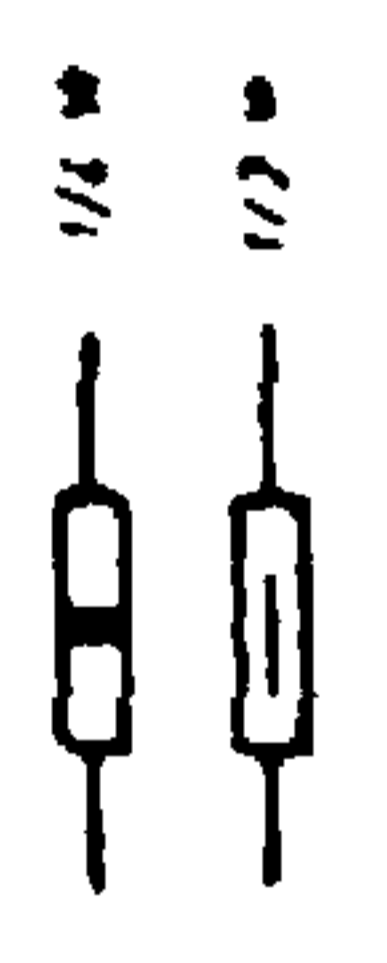
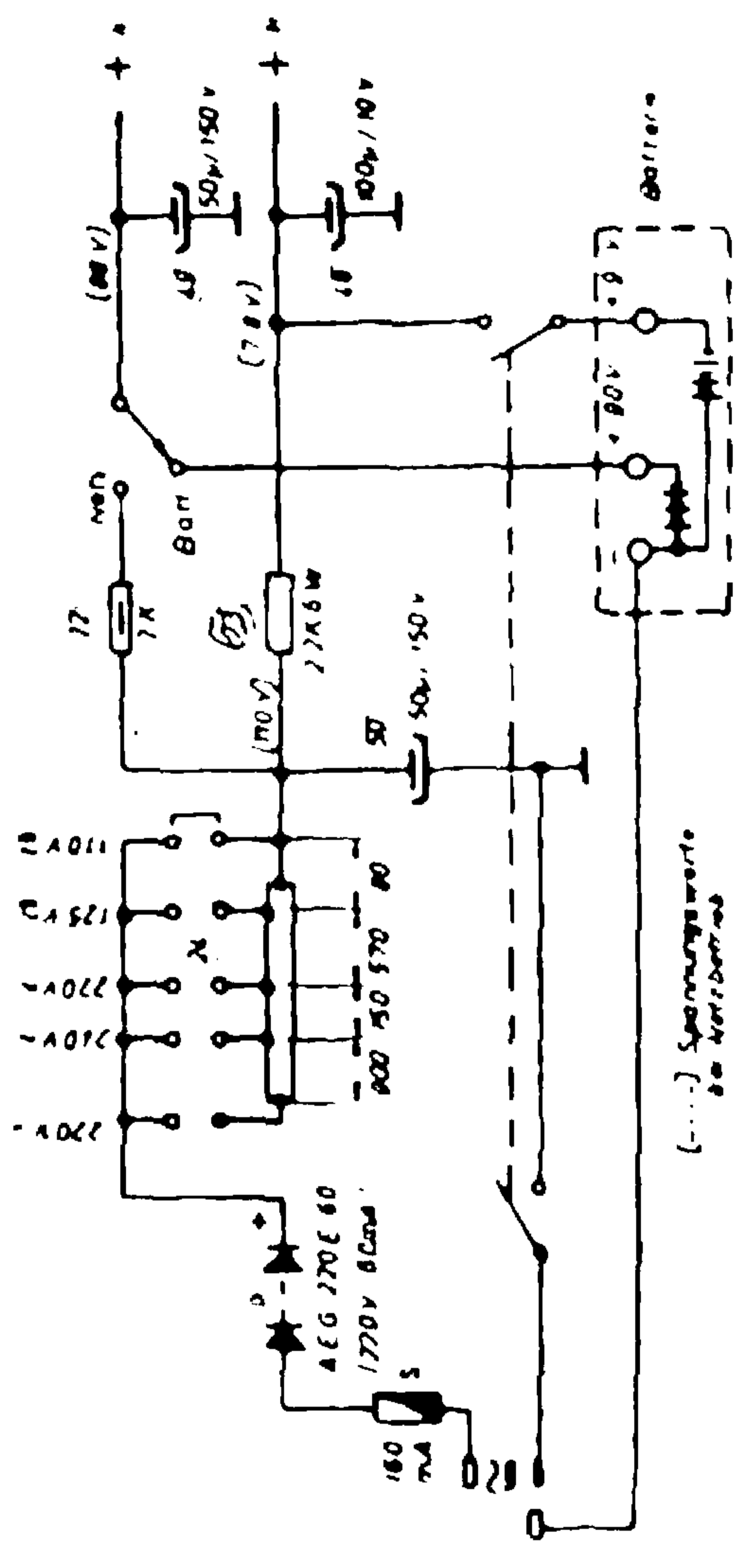
Schaltschema des Braun-Piccolo 51



SOCKELTYPEN
siehe unten

OK 60

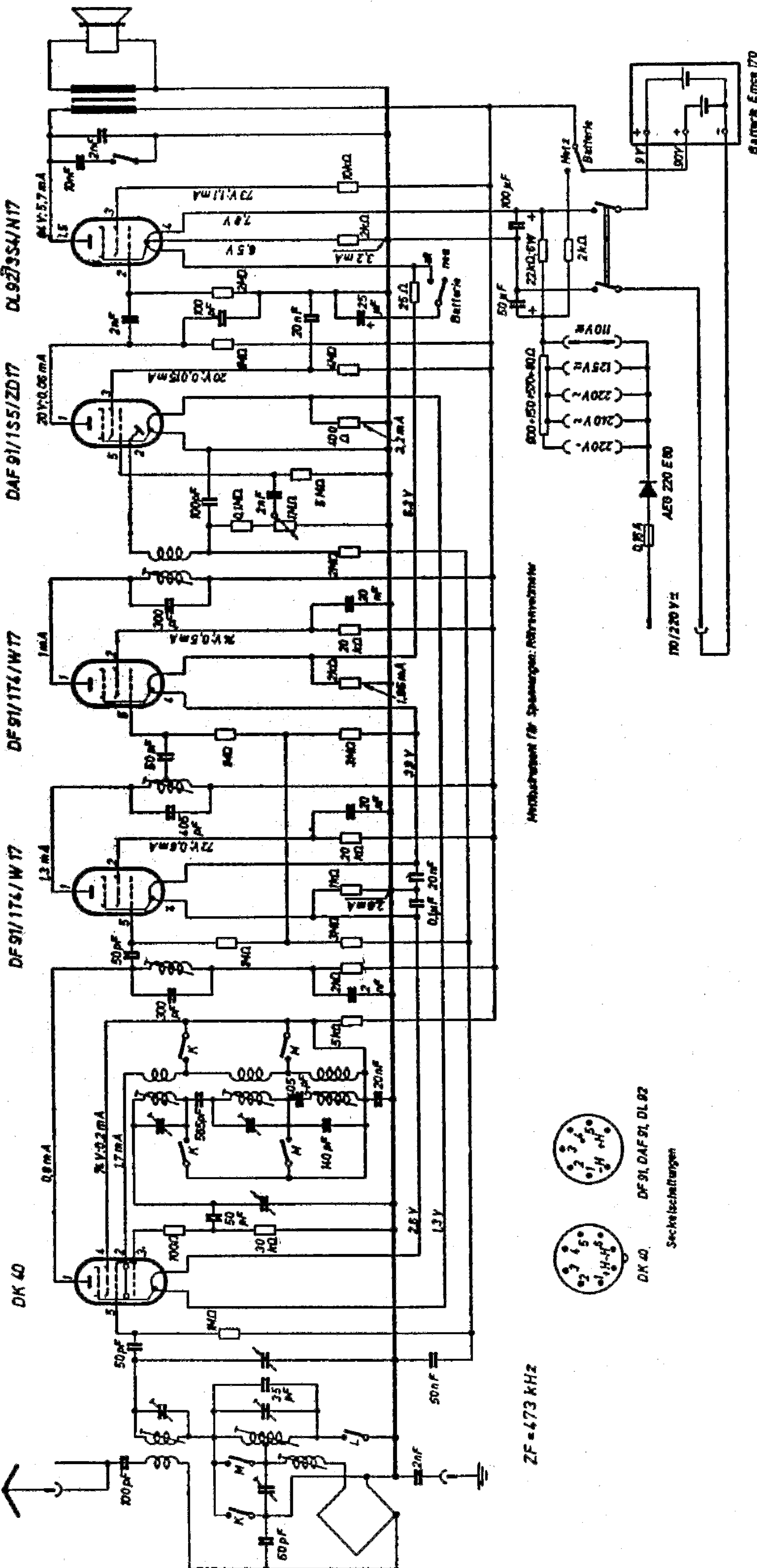
1 = Kilohm
M = Megohm
μ = μF



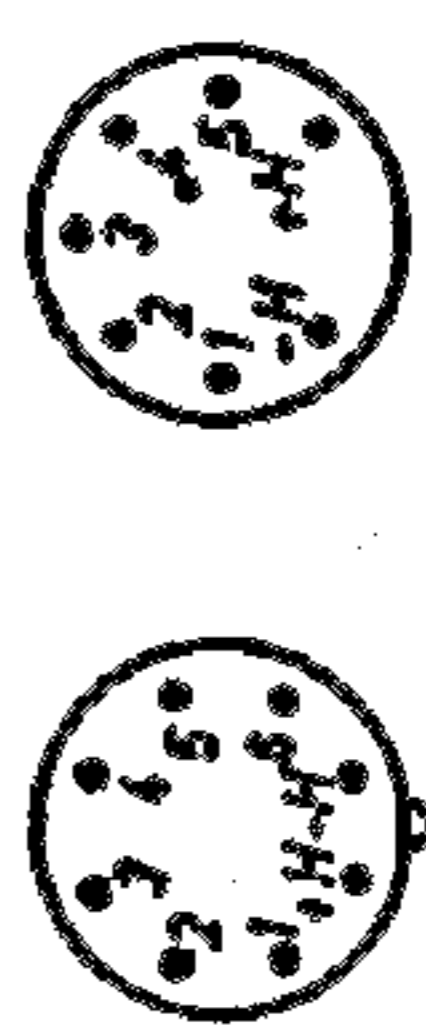
(---) Spannungswerte
des Netzstroms

Braun Piccolo 51 B

DK 40 DF 91/17L/W17 DF 91/17L/W17 DAF 91/15S/ZD17 DL 92/3SA/N17



Anschluss für Spannungsmessgerät



DK 40 DF 91 DAF 91 DL 92
Sechstechnungen

$ZF = 473 \text{ kHz}$

Batterie Emca 170