

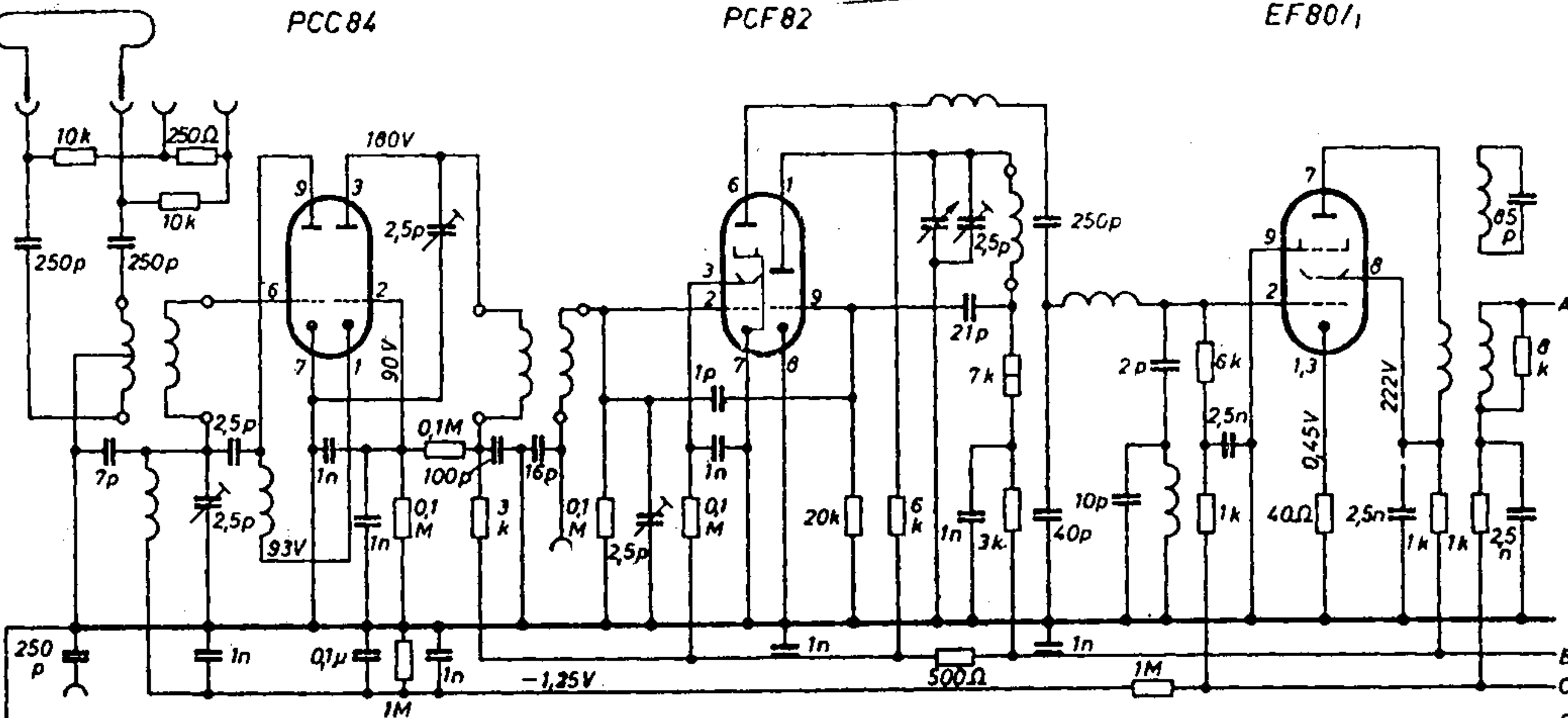
(linke Seite des Schaltbildes)

Braun FS 2 und TV 60 J

PCC84

PCF82

EF80/1



ZF = Bild: 25,75 MHz, Ton: 20,25 + 5,5 MHz

EF 80/4

PABC 80

PL82/1

