

BRAUN

Serviceanleitung

Fertigungsjahr 1961/62

Stereo-Verstärker

CSV 13

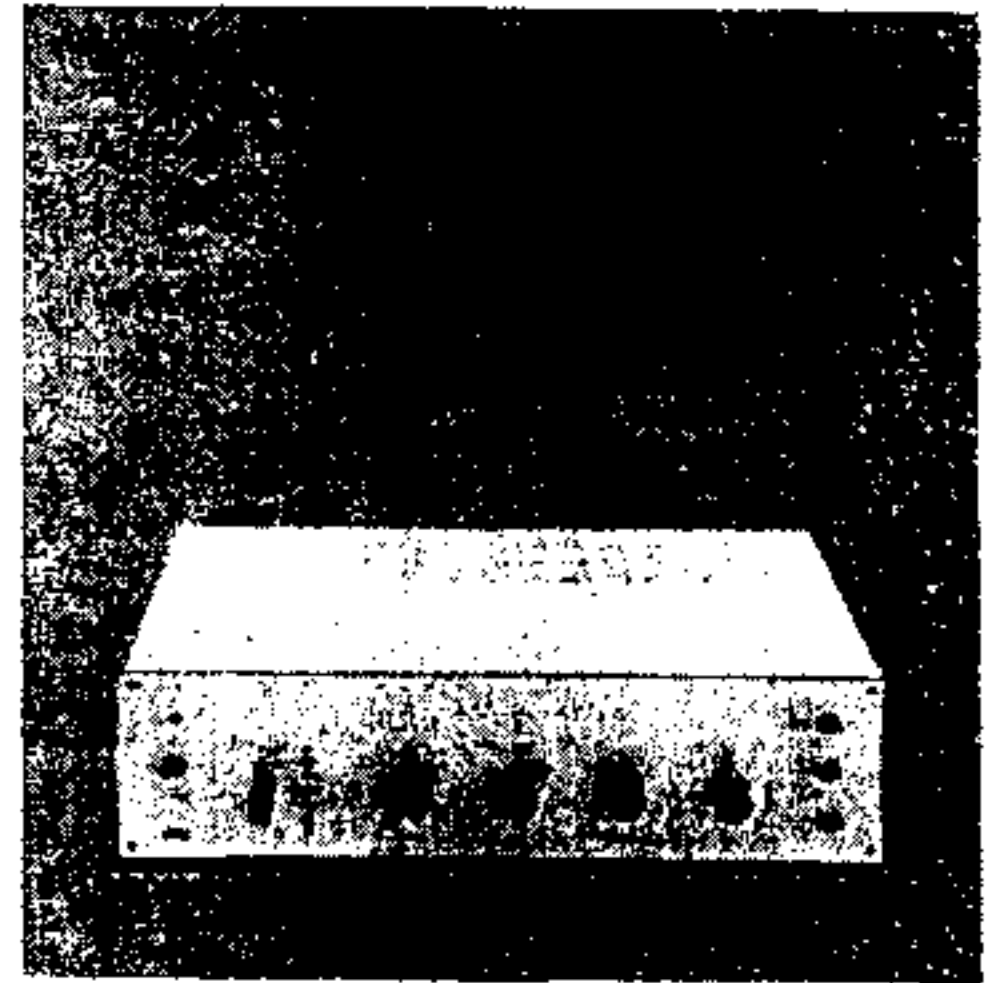
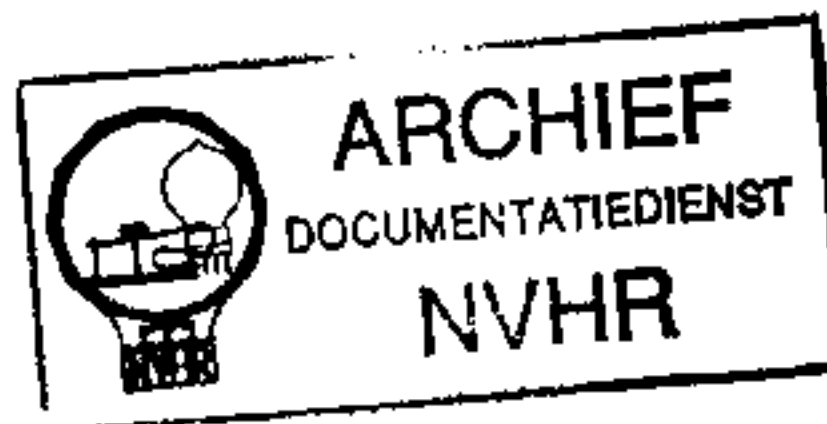
Gehäuse
Stahlblech, hellgrau lackiert

Maße
Breite 40 cm, Höhe 10 cm, Tiefe 32 cm

Frontplatte
Aluminium, eloxiert

Gewicht
11 kg

Ned. Ver. v. Historie v/d Radio



Technische Daten

Stromart
Wechselstrom 50-60 Hz

Netzspannungen
110, 125, 150, 220, 240 Volt

Stromverbrauch
130 Watt

Röhren
6 x ECC 83, 4 x EL 84

Selengleichrichter
B 250 C 250, B 25 C 575

Sicherungen
Netz: bei 220 V - 2 x 0,8 A träge
bei 110 V - 2 x 1,6 A träge
Anodenstrom: 0,5 A mittelträge

Stromversorgung LE 1
an 5poligen Anschlußdosen je 220 V ~ / 8 Watt

Stromversorgung für Rundfunkempfangsteil
an Oktalanschlußdose 300 V = / bis 30 mA
6,3 V ~ / bis 1,5 A

NF-Eingänge	Empfindlichkeit	Eingangswiderstand
radio	200 mV	500 kOhm
phono	3 mV	33 kOhm
band	200 mV	500 kOhm
mikro	10 mV	500 kOhm

Die angegebenen Werte für Eingangsempfindlichkeit beziehen sich auf eine Ausgangsleistung von 12 Watt. Alle Eingänge sind stereophonisch ausgelegt.

Schallplatten-Schneidkennlinien-Entzerrung
3180 sec, 318 sec, 50 sec nach CCIR,
für magnetische Systeme gültig

Geräuschfilter
phono 2 ab 10 kHz mit 10 dB/Oktave
phono 3 ab 7 kHz mit 10 dB/Oktave
phono 4 ab 5 kHz mit 10 dB/Oktave

Präsenzfilter
+ 6 dB im Bereich 1 kHz bis 15 kHz

Ausgang für Tonbandgeräte
30 mV an 50 kOhm bei angegebenen
Eingangsspannungen

Gehörrichtige Lautstärkeregelung
Tandemregler, Regelbereich: 0 bis <-60 dB

Frequenzlineare Lautstärkeregelung
Duploregler, Regelbereich + 8 dB bis
<-24 dB

Tiefenregelung
Duploregler, Anhebung bei 40 Hz + 18 dB
Absenkung bei 40 Hz - 20 dB

Höhenregelung
Duploregler, Anhebung bei 15 kHz + 14 dB
Absenkung bei 15 kHz - 22 dB

Rumpelfilter
ab 80 bis 90 Hz mit 16 bis 20 dB/Oktave

Ausgangsleistung
2 x 12 W Sinusleistung,
2 x 24 W Spitzenleistung

Ausgangsimpedanz
2 x 4 Ohm, 2 x 8 Ohm, 2 x 15 Ohm an
Normalsteckdosen,
15 Ohm an 5poliger Spezialsteckdose
für LE 1

Frequenzgang
40 Hz bis 15 kHz \pm 0,5 dB
20 Hz bis 30 kHz - 3 dB
gemessen bei einer Ausgangsleistung von
1 Watt, Höhen- und Tiefenregler auf Null-
stellung

Frequenz	Ausgangsleistung	Klirrfaktor
1 kHz	14 W	1 %
40 Hz	12 W	1 %
120 Hz	12 W	0,7 %
1 kHz	12 W	0,2-0,5 %
10 kHz	12 W	0,7 %
15 kHz	12 W	1 %

gemessen an ohmschem Abschluß-
widerstand

Intermodulation

1,5 %
gemessen bei einer Ausgangsleistung
von 12 Watt mit 6 kHz und 50 Hz bei
einem Pegelunterschied von 1:4

Störspannungsabstand

Lautstärkereger zu:
2 bis 3 mV entspr. 76 bis 73 dB
Lautstärkereger auf:
radio 6,5 bis 14 mV entspr. 66 bis 60 dB
phono 45 mV entspr. 50 dB
band 6,5 bis 14 mV entspr. 66 bis 60 dB
mikro (100 kOhm) 14 mV entspr. 60 dB
gemessen bei linearem Frequenzgang,
Balanceregler auf 0, bezogen auf 12 W

Obersprechdämpfung

1 kHz <- 45 dB
15 kHz <- 30 dB

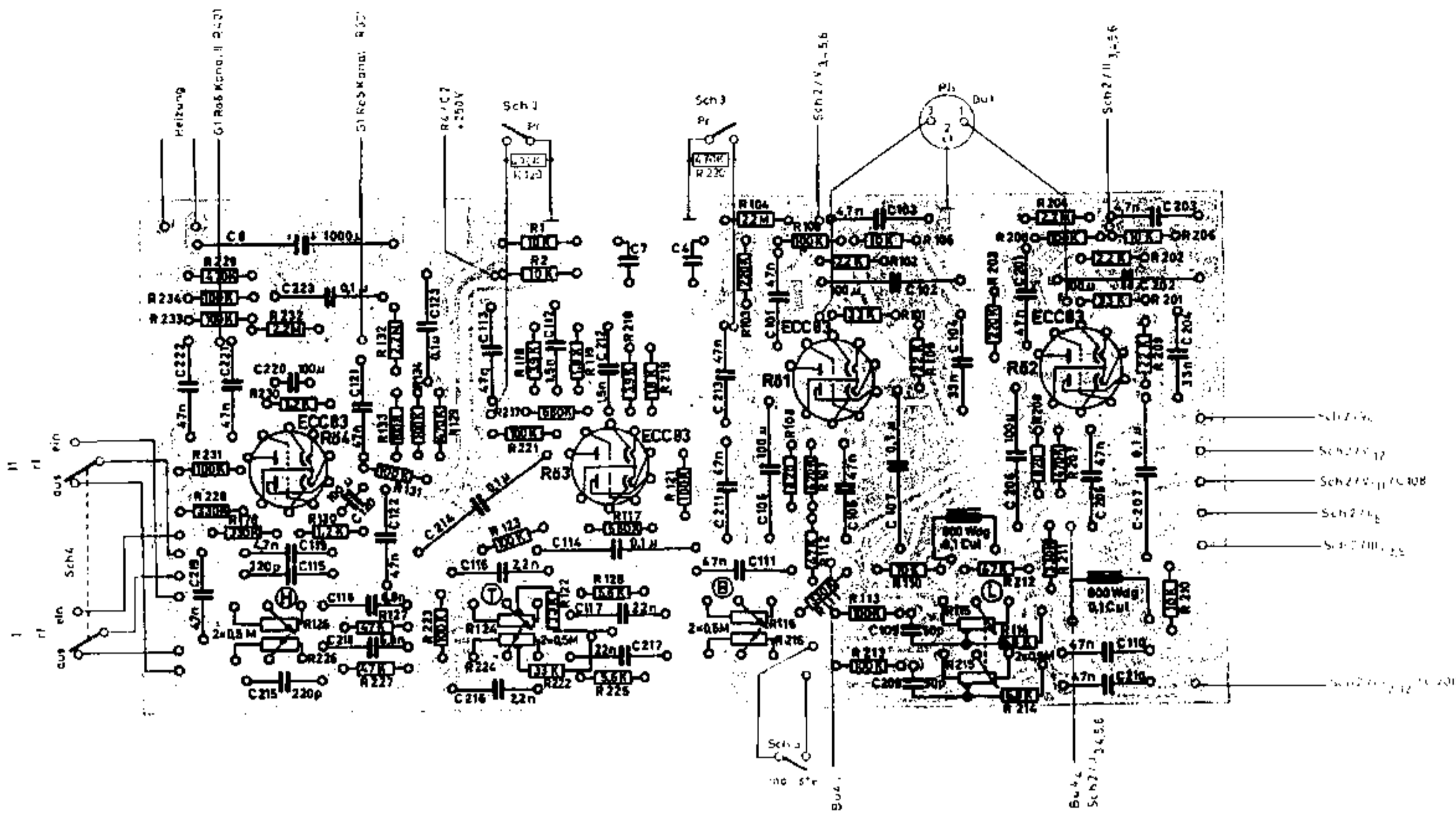
Änderungen vorbehalten

Die angegebenen Preise sind unverbindliche
Richtpreise

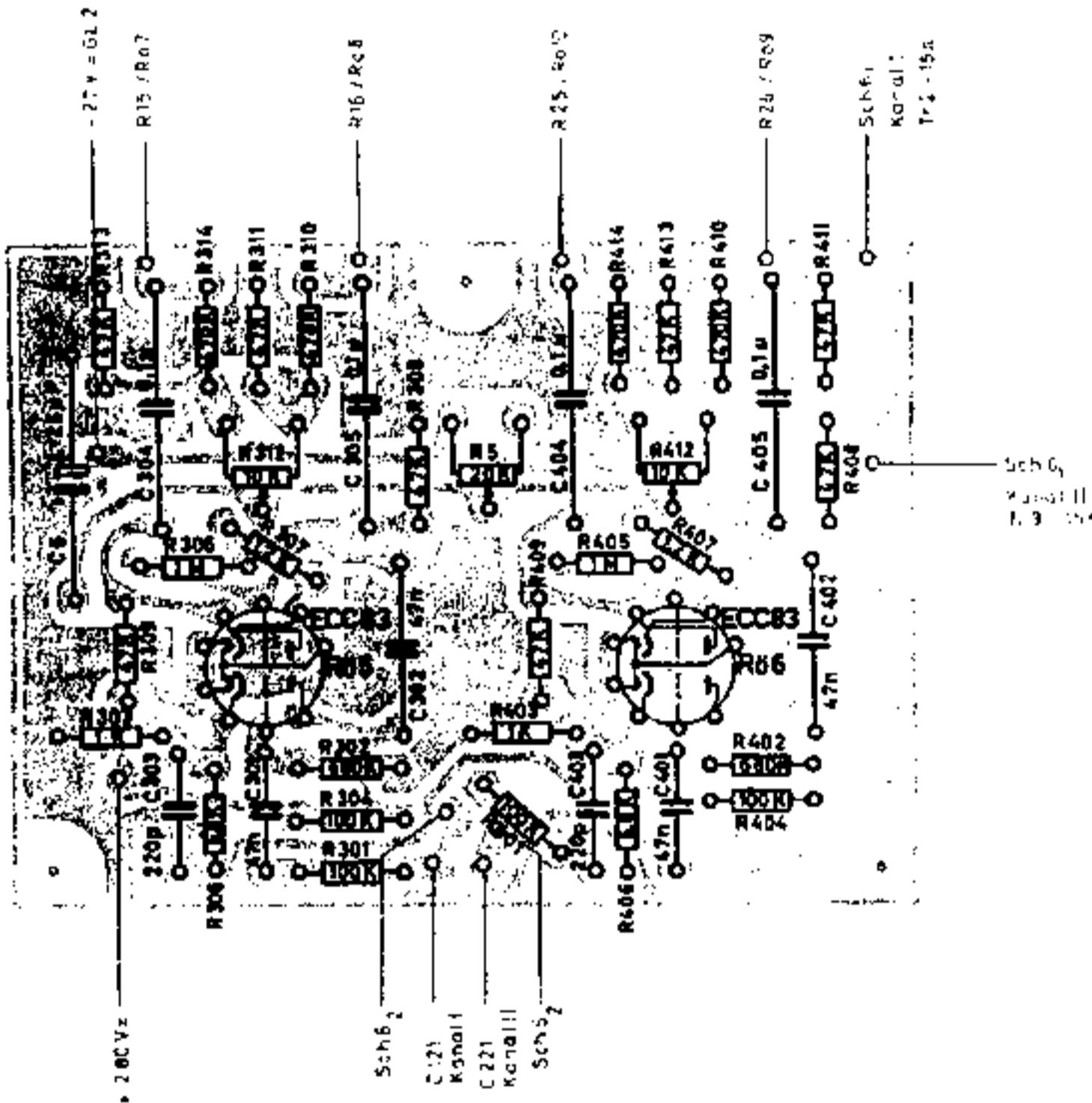
Die Angaben entsprechen dem Stand
vom November 1961

1 — 1. 1. (1,5) IV. 62

Bezeichnung	Bestell- Nummer	Preis DM	Pos. Nr.	Bezeichnung	Bestell- Nummer	Preis DM
Gehäusetelle			Sonstige Chassisteile			
Frontplatte	CSV 13-010	28,—	27	Flachgleichrichter	SSF B 250/C 250 z	10,50
Plexiglasscheibe für Rückseite	CSV 13-018 z	2,20	28	Flachgleichrichter	B 25/C 575/cb z	5,50
Gummifuß	CV 11-012 z	—,10				
Knöpfe			Kleinteile			
Drehknopf für Lautstärke	CSV 13-064	1,90	29	Zwerglampe	7 V, 0,3 A z	—,40
Drehknopf für Balance, Tiefen und Höhen	CSV 13-033	1,80	30	Sicherung (110, 125, 150 V)	T 1,6 C DIN 41571 z	—,30
Hebel für Balance, Tiefen und Höhen	CSV 13-034	2,40	31	Sicherung (220, 240 V)	T 0,8 C DIN 41571 z	—,30
Zeigerknopf für Bereichsschalter	CS 11-837	2,—	32	Sicherung	mt 0,4 C DIN 41571 z	—,25
Bausteine und Anschlußbretter			33	Rändelmutter für Spannungswähler	KT 1-168.5 z	—,25
Steckerbrett, vollständig	CSV 13-808	26,—	34	Linse für Frontplatte	CS 11-039	1,50
Spannungswählerbrett	CSV 13-815	1,20	35	Lineisenkechraube für Frontplatte	AM 2,6 x 6 z	—,02
Trafos und Drosseln			36	Kleindurchführung	Rosalt 7 311/132 z	—,20
Netztrafo	CSV 13-020 z	78,50	37	Netzschnur	PA 3-711 z	7,—
Ausgangstrafo links und rechts	CSV 13-065 z	40,—				
Drossel	CS 11-819	4,50				
Fassungen						
Fassung für Zwerglampe	RC 81-874 z	—,30				
Kaltgerätestecker für Steckerbrett, ohne Schutzkontakt	Typ STF 21 z	2,35				
Kupplungsfassung, 5polig für Steckerbrett	Preh 5714 z	—,70				
Lautsprecher-Anschlußbuchse für Steckerbrett	Preh 8-8162 sw z	—,40				
Oktalfassung für Steckerbrett	Lumberg 275 z	1,10				
Flanschsteckdose, 3polig für Steckerbrett	Preh 8-7619 sw z	—,70				
Flanschsteckdose, 5polig für Steckerbrett	Preh 8-7505 sw z	—,90				
Röhrenfassung Noval	BN 165 Sn z	—,65				
Röhrenfassung Noval keramisch	Preh 4983/A ker. z	—,75				
Schalter						
Ausschalter, 2polig ein — aus (Typ 3410-02)	CS 11-834 z	2,90				
Ausschalter, 2polig rf — aus, pr — aus (Typ 3410-07)	CS 11-836 z	4,20				
Ausschalter, 2polig für Lautsprecher	132 M z	2,20				
Umschalter, 2polig mono — stereo (Typ 3410-10)	CS 11-835 z	5,15				
Bereichsschalter	CSV 13-022	23,—				



Leiterplatte für Vorverstärker, Schaltungsseite



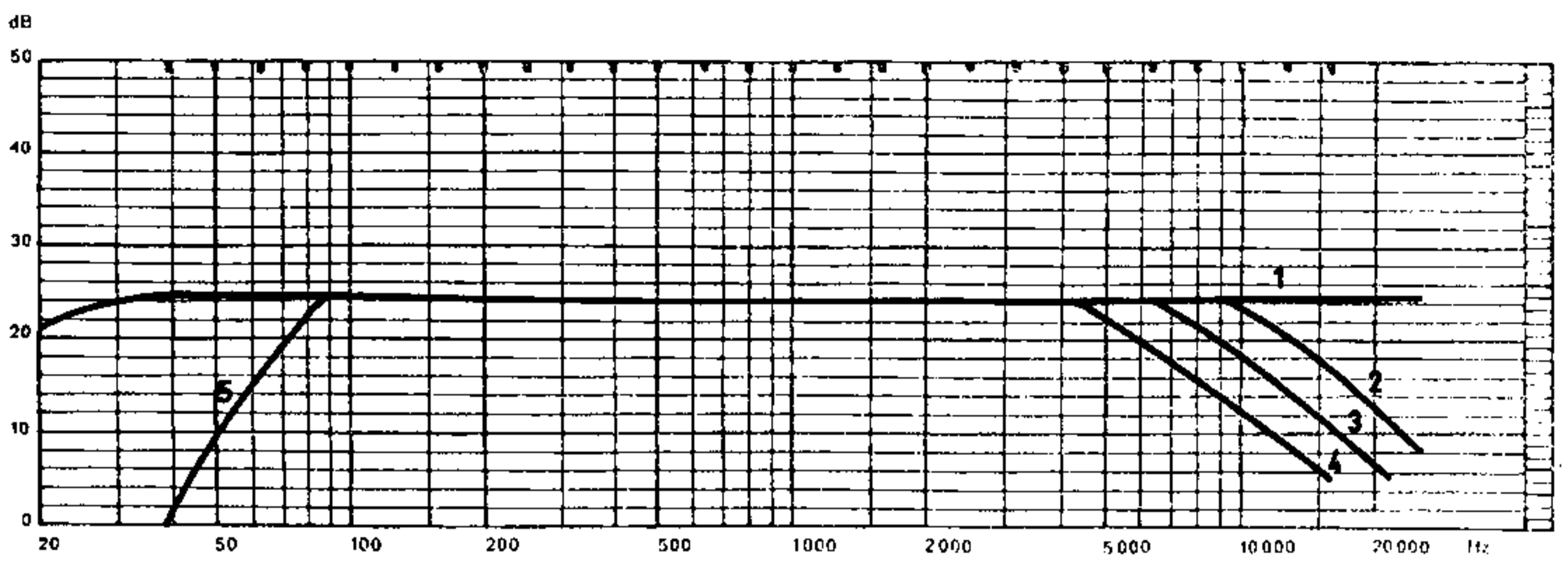
Leiterplatte für Endverstärker, Schaltungsseite

Widerstände

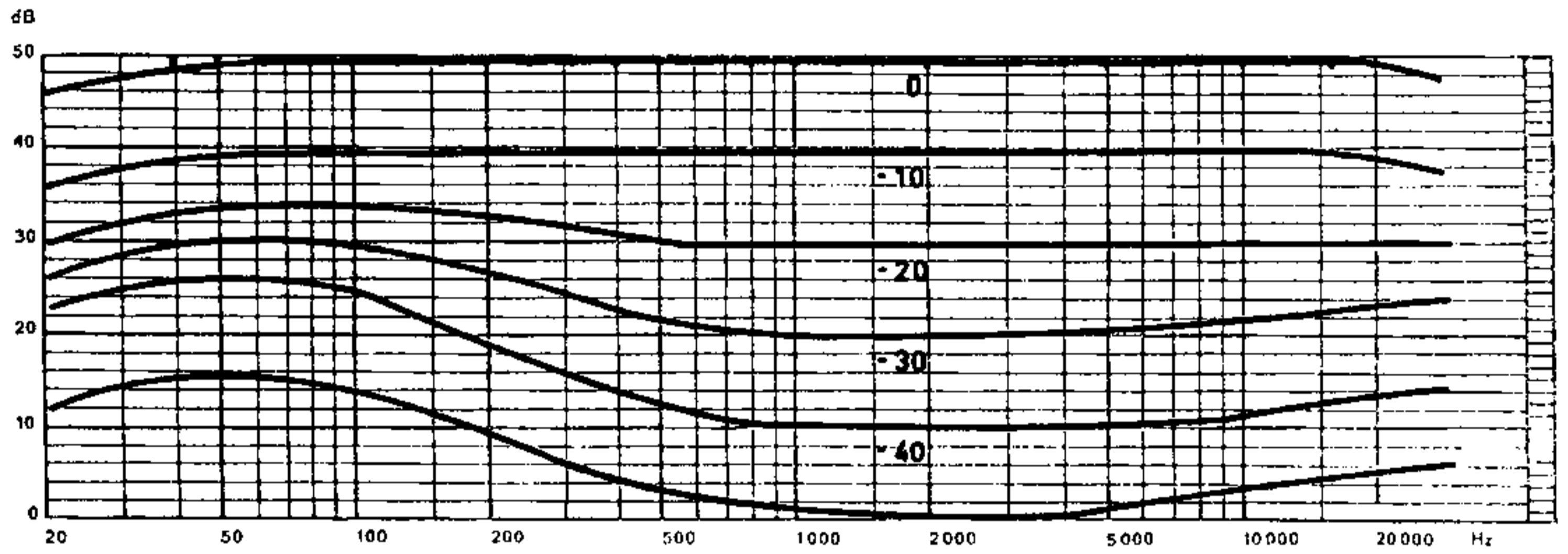
				DM
Lautstärkeregl.	tandem	2 x 0,5 MOhm + log	CSV 13-029	z 10,50
Höhen-, Tiefenregler,	duplo	2 x 0,5 MOhm + log	CSV 13-030	z 10,80
Balanceregler,	duplo	2 x 0,5 MOhm + log	CSV 13-031	z 10,70
Einstellregler		10 kOhm	Preh 6583	z --,90
Einstellregler		20 kOhm	Preh 6583	z --,90
Drahtwiderstand		1 kOhm ± 5 %, 4 W	KL 2, Rd, DIN 414151	z 1,—
Drahtwiderstand		26 Ohm	GLD 10	z 2,20

Kondensatoren

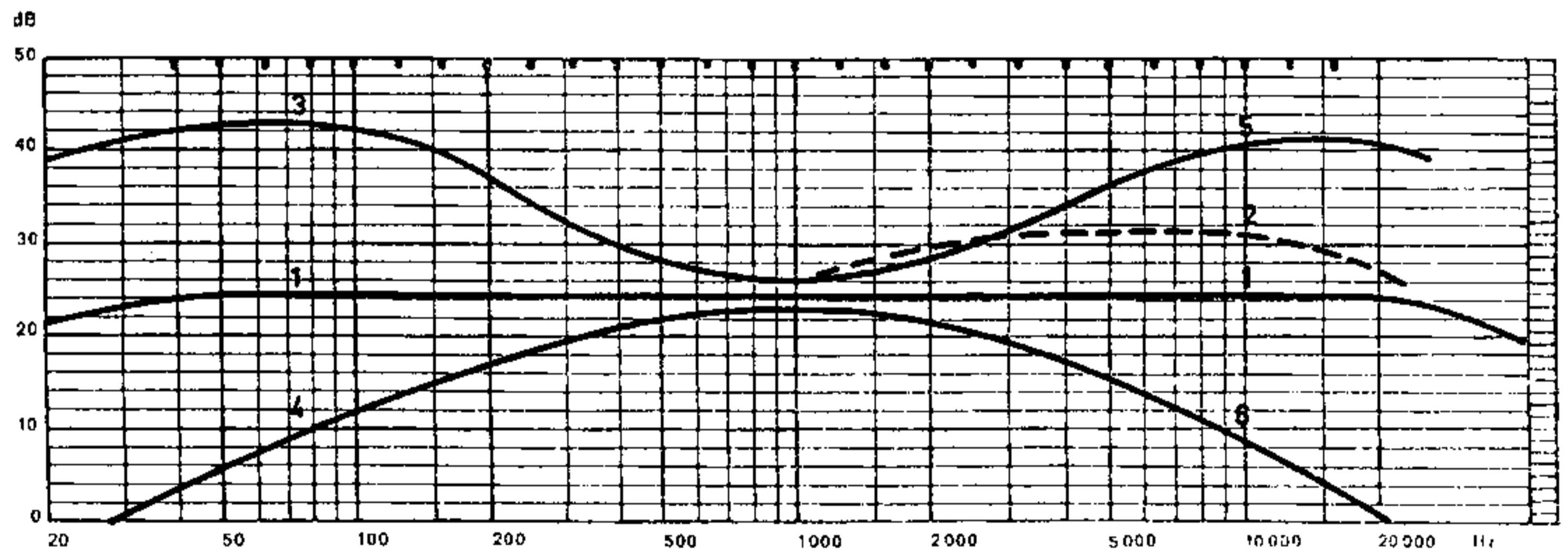
				DM
Elko	2 x 32 µF	350/385 V	Nr. B 43289	z 6,70
Elko	1000 µF	12/15 V—	EG 810/1	z 3,60
Elko	100 µF	3 V—	EB 710/03	z 1,60
Elko	25 µF	30/35 V	WZ-Kleinelyt Typ B	z 2,—
Elko	100 + 100 µF	350/385 V	WZ-Kleinelyt Typ M	z 11,20
			Nr. 427	
Elko	500 µF	30/35 V	EG 750/3	z 3,60
Entstörkombination	0,033 µF	+ 33 Ohm 400 V~		z 3,70



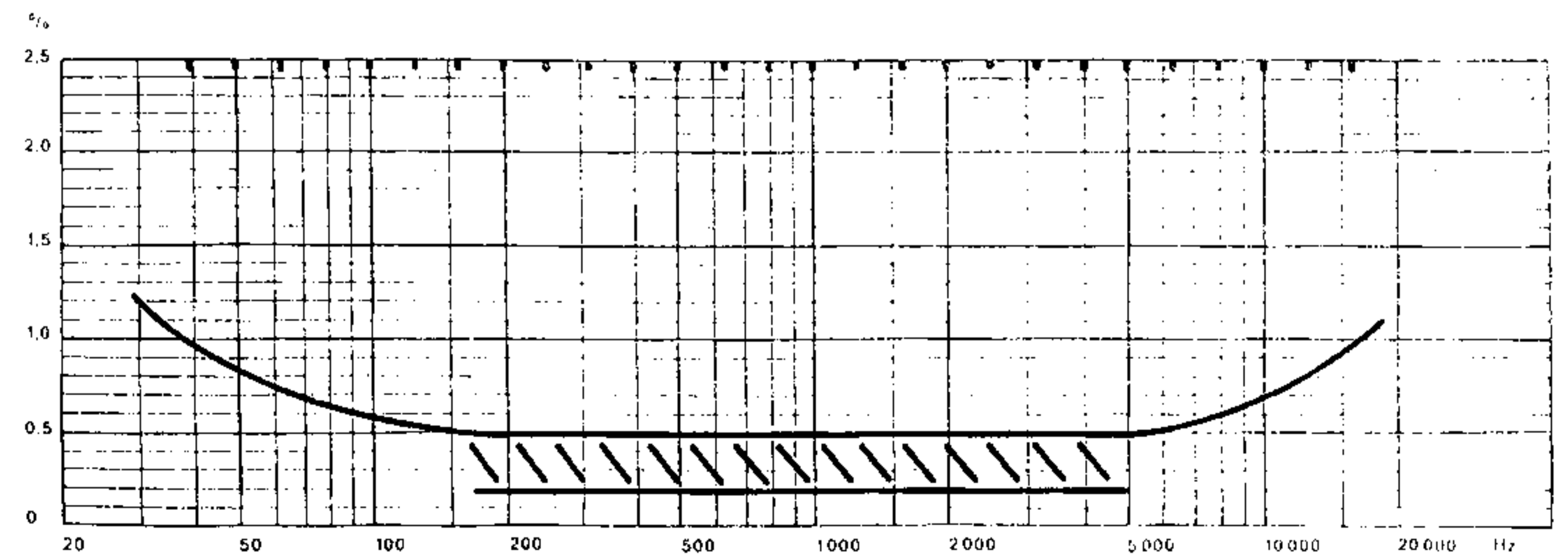
Frequenzgang der Geräuschfilter: 1 geradlinig „phono 1“; 2 „phono 2“; 3 „phono 3“; 4 „phono 4“; 5 Rumpelfilter



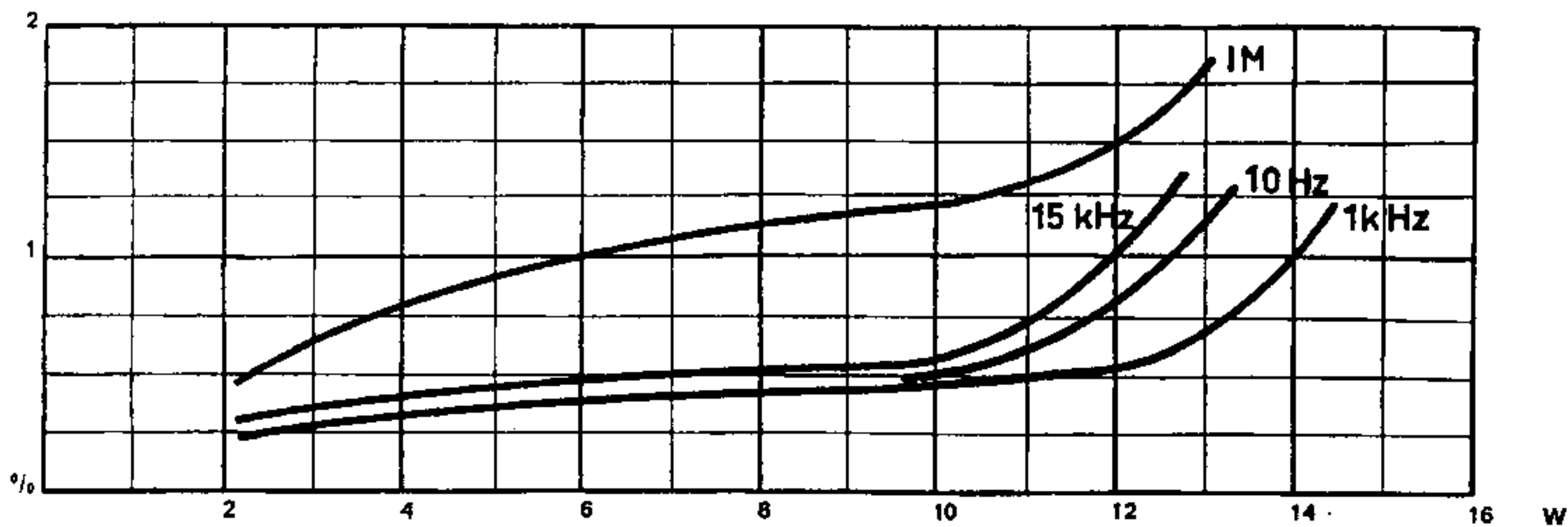
Frequenzgänge der gehörrichtigen Lautstärkeregelung



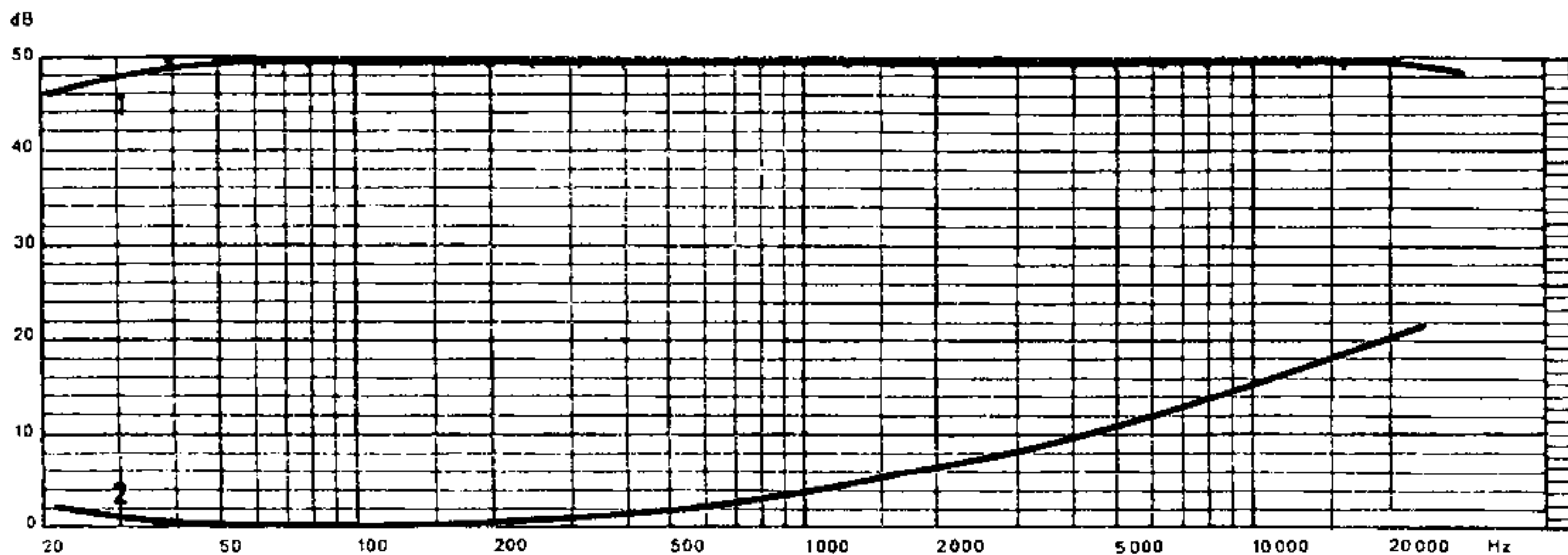
Frequenzgänge des Höhen- und Tiefen-Regelnetzwerkes und des Präsenzfilters:
1 geradlinig; 2 präsent bei „höhen“ und „tiefen“ 0; 3 Tiefen max; 4 Tiefen min; 5 Höhen max; 6 Höhen min



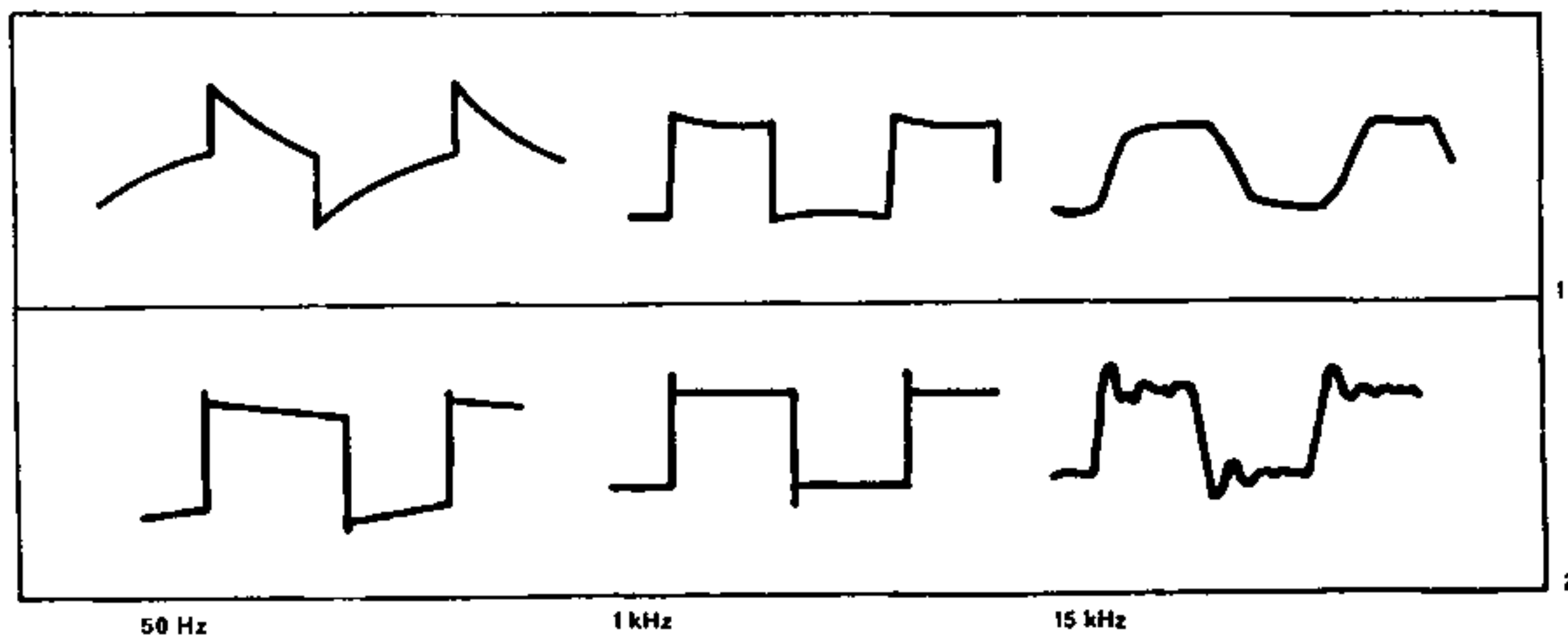
Frequenzgang des Klirrfaktors bei 12 Watt



Klirrfaktor und Intermodulationsgrad in Abhängigkeit von der Ausgangsleistung



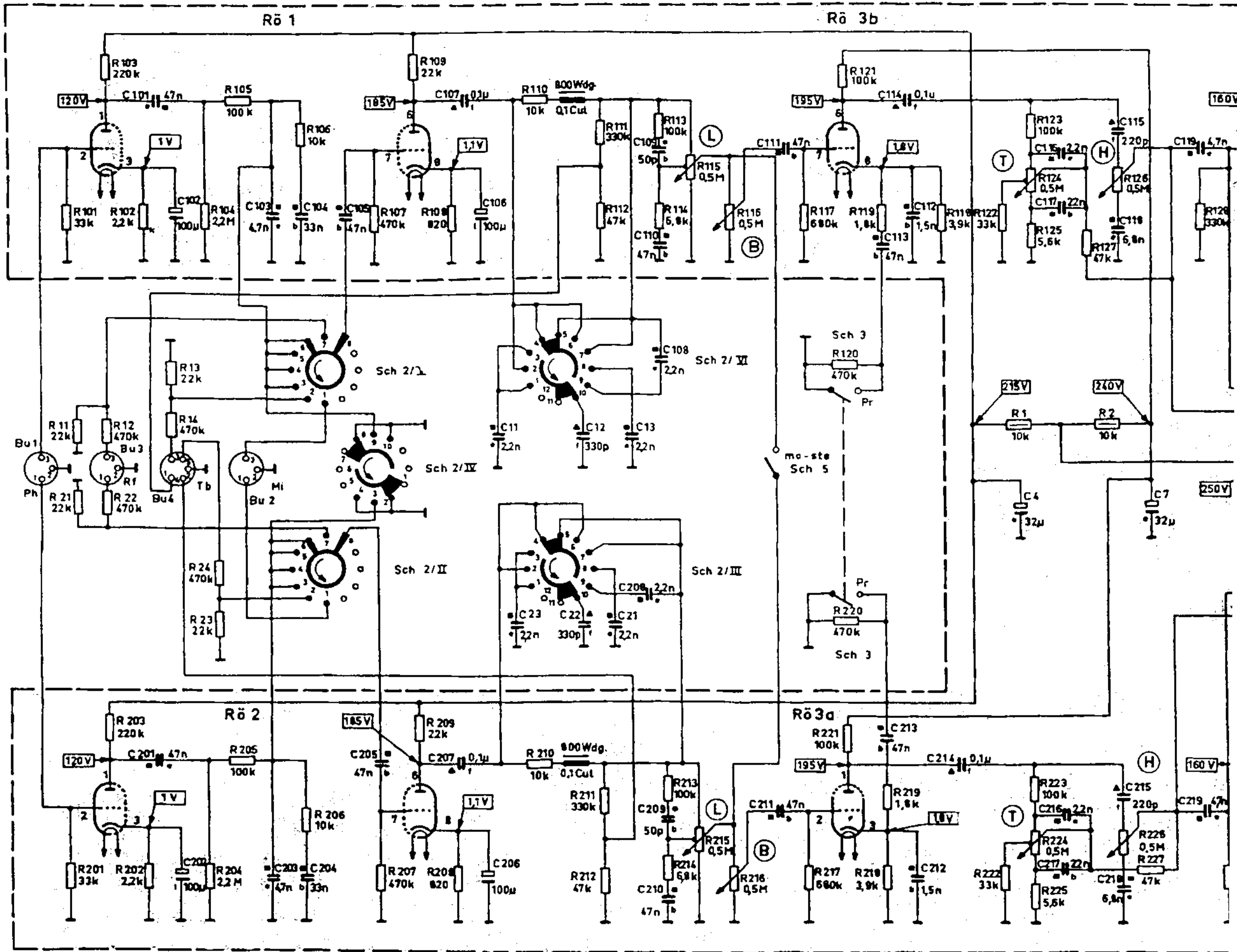
Frequenzgang der Übersprechdämpfung: 1 Messung am gespeisten Kanal; 2 Messung am Nachbarkanal



Oszillogramme von Rechteckschwingungen: 1 über alies; 2 über den Endverstärker

2x ECC 83

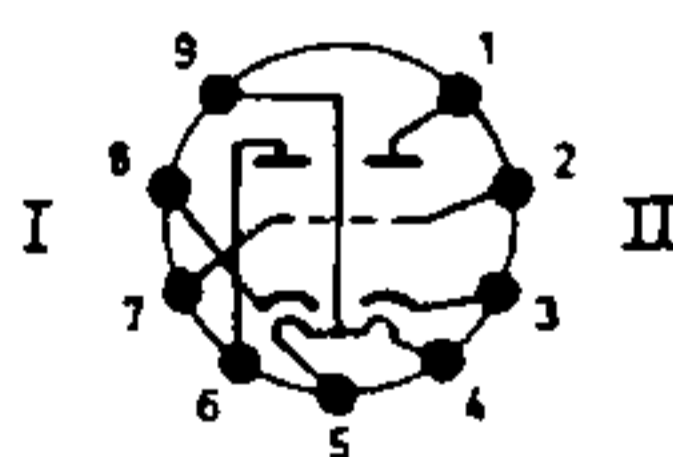
ECC 83



Kontaktplan Sch 2 - gezeichnete Schaltstellung - phono 1

Bereich	Segment					
	I	II	III	IV	V	VI
radio	10-9	8-7	6-5	9-8 3-2	8-7	6-5
phono 1	-	8-6	4-5	-	8-6	5-4
phono 2	-	8-5	4-3 10-9	-	8-5	4-3 10-9
phono 3	-	8-4	3-2 9-8	-	8-4	3-2 9-8
phono 4	-	8-3	2-1 8-7	-	8-3	2-1 8-7
band	-	8-2	7-6	4-3 10-9	8-2	7-6
mikro	-	8-1	6-5	2-1 9-8	8-1	6-5

ECC 83



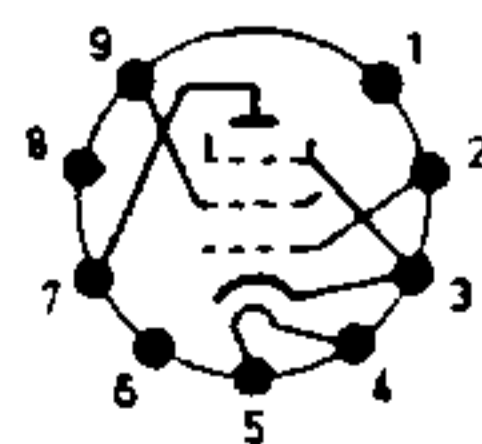
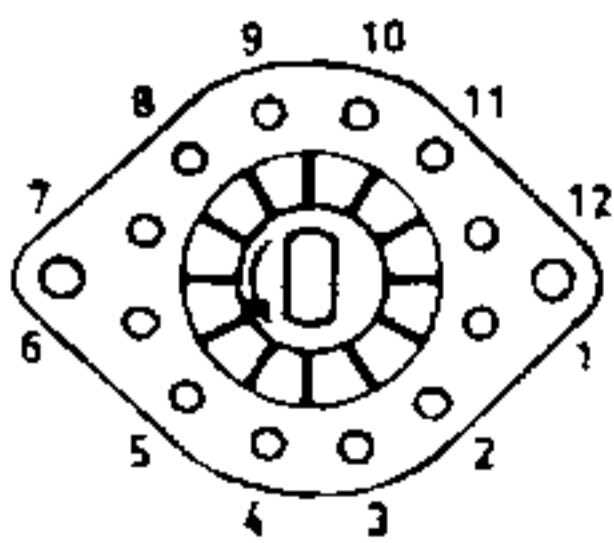
Belastbarkeitscode
der Widerstände

- 1/3 Watt b = 125
- 1/2 Watt e = 40
- 4 Watt f = 50
- 10 Watt v = 40

Spann
der K

b = 125
e = 40
f = 50
v = 40

EL 84



Anschlüsse auf Lötflansseite gesehen.

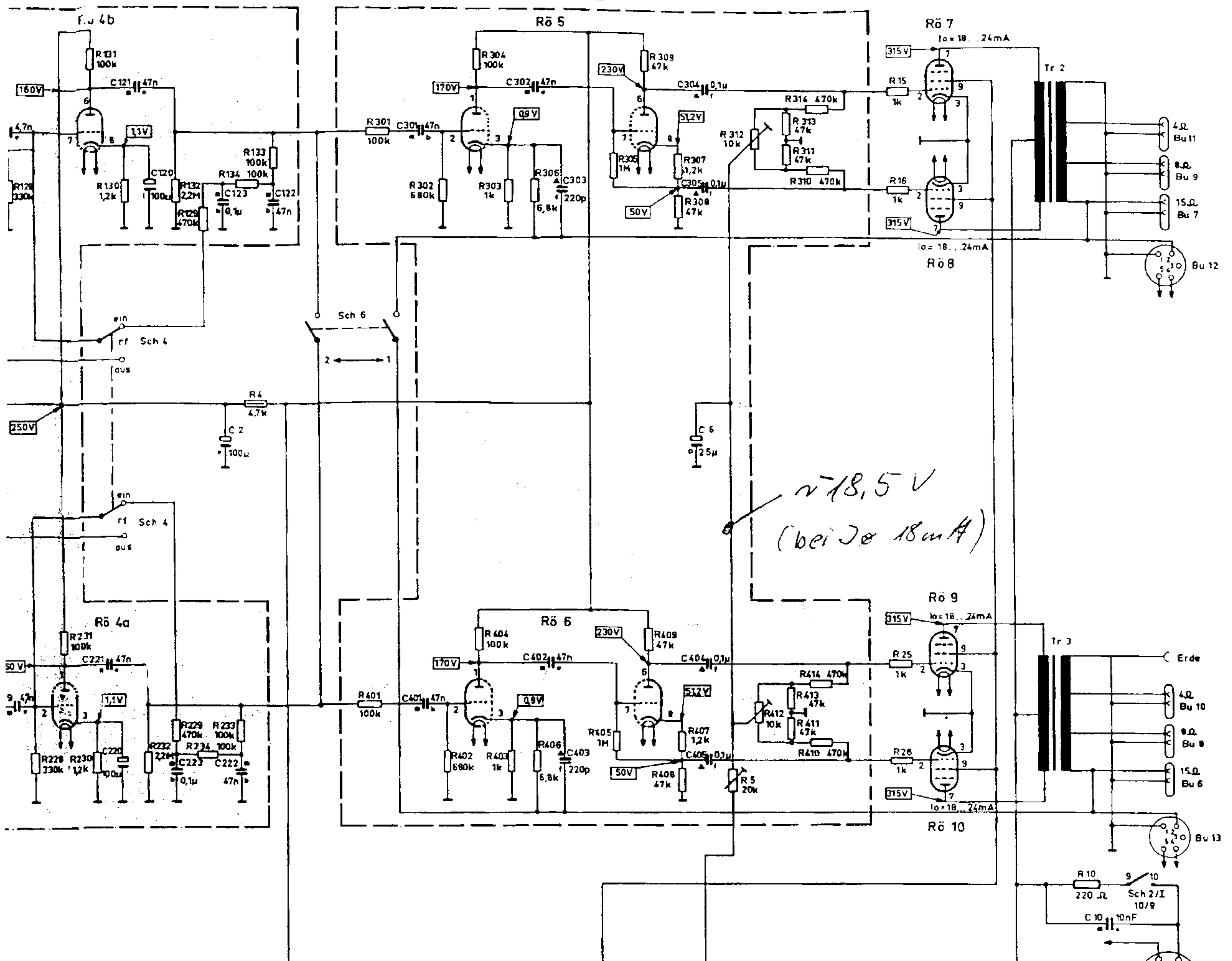
Anschlüsse an Steckern und Buchsen
auf Lötflansseite gesehen.

Spann
Mult

ECC 83

2x ECC 83

4x EL 84



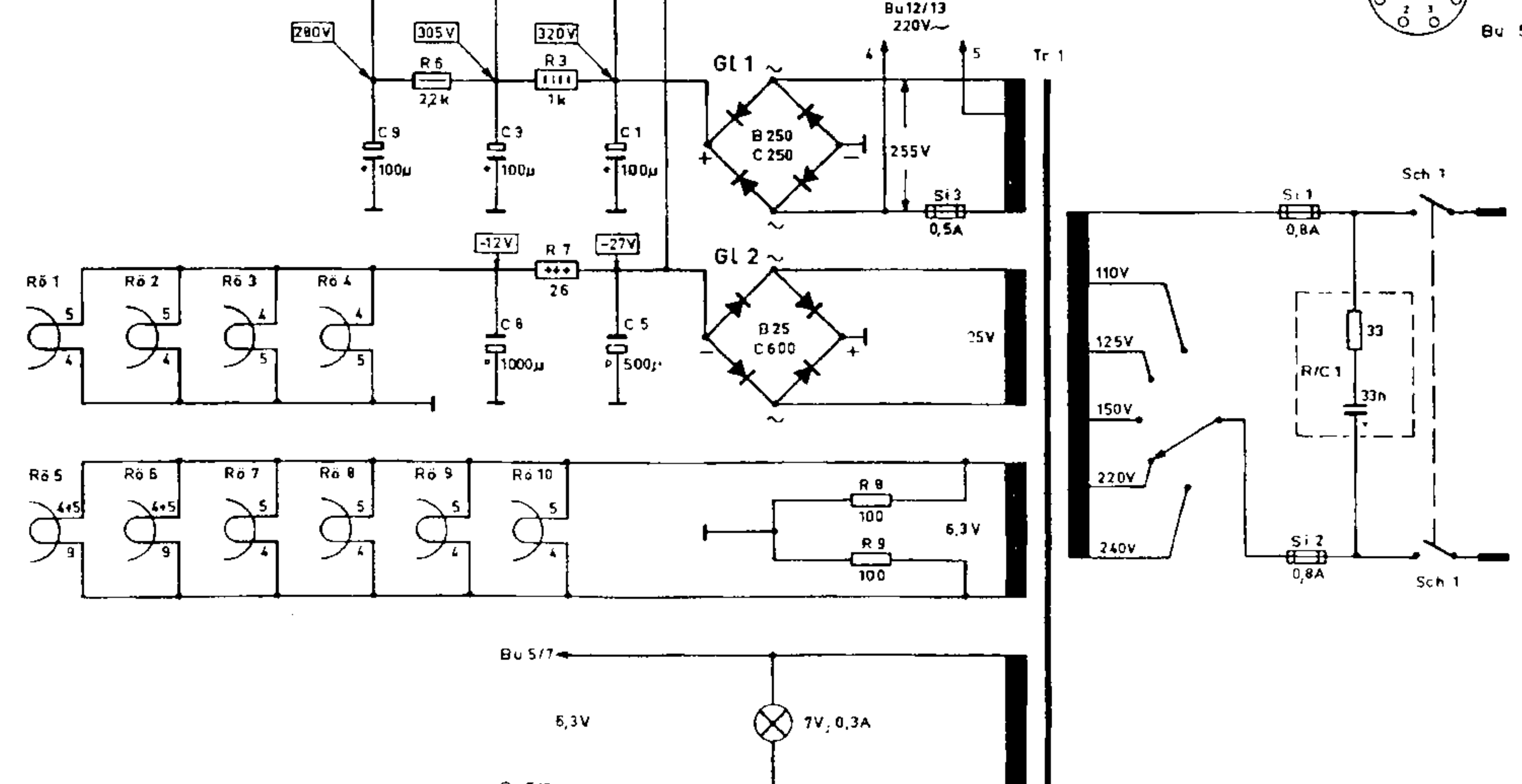
*~18,5 V
(bei $I_a = 18 \text{ mA}$)*

Spannungscode

er Kondensatoren

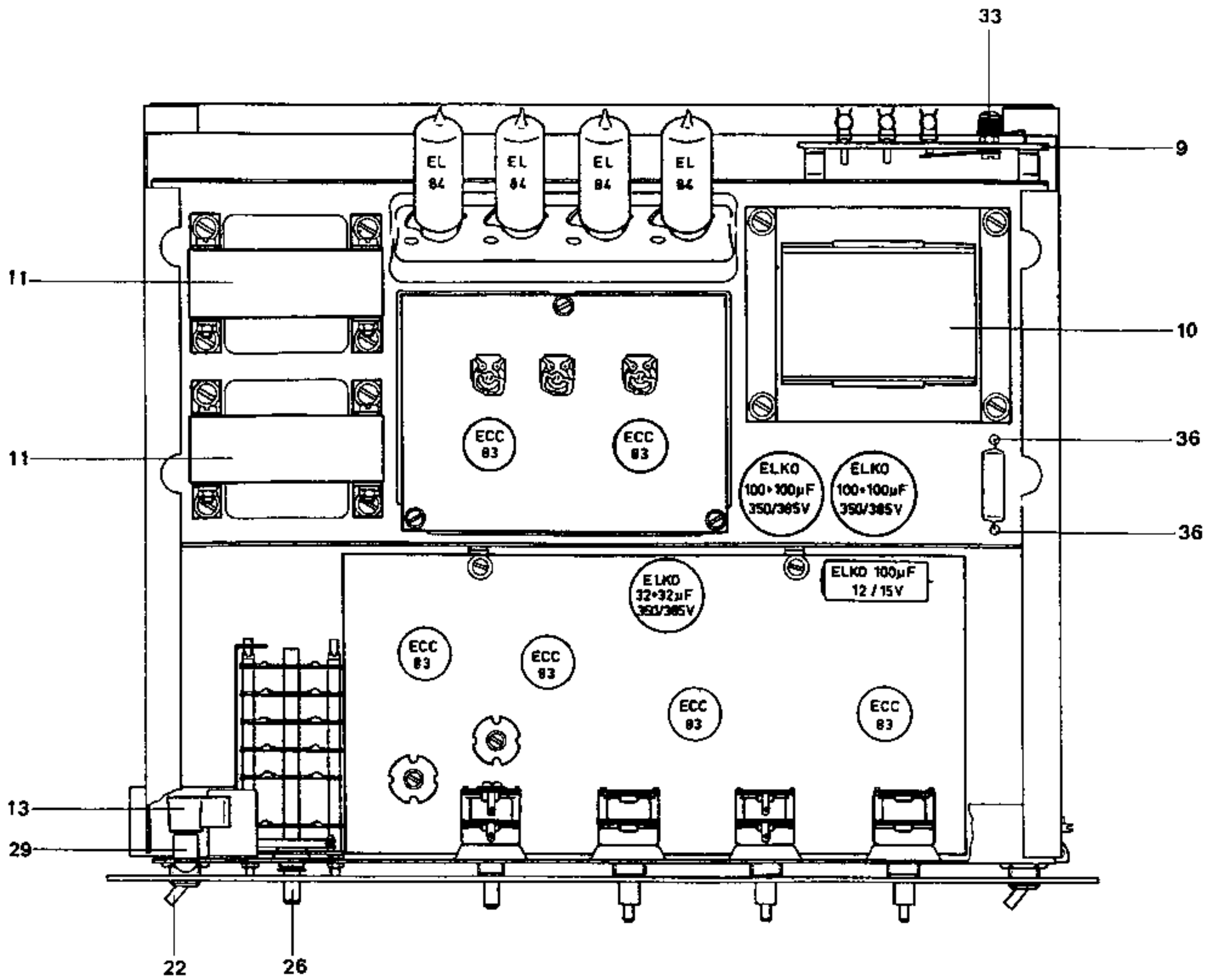
- = 125 V = L = 3 V =
- = 400 V = o = 15 V =
- = 500 V = p = 35 V =
- = 400 V ~

- = Polyester (Erofol II)
- ▷ = Styroflex
- ▲ = Papier (Minityp 100)
- Elyt ohne Zeichen

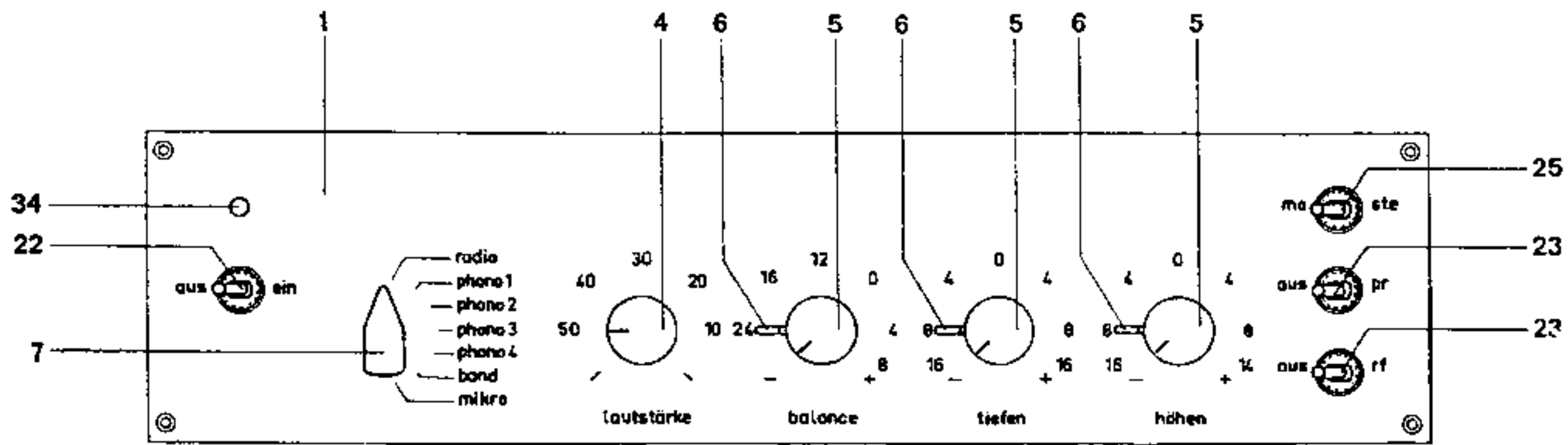


Spannungen gemessen mit
Multivi HO Ω 50k Ω /V.

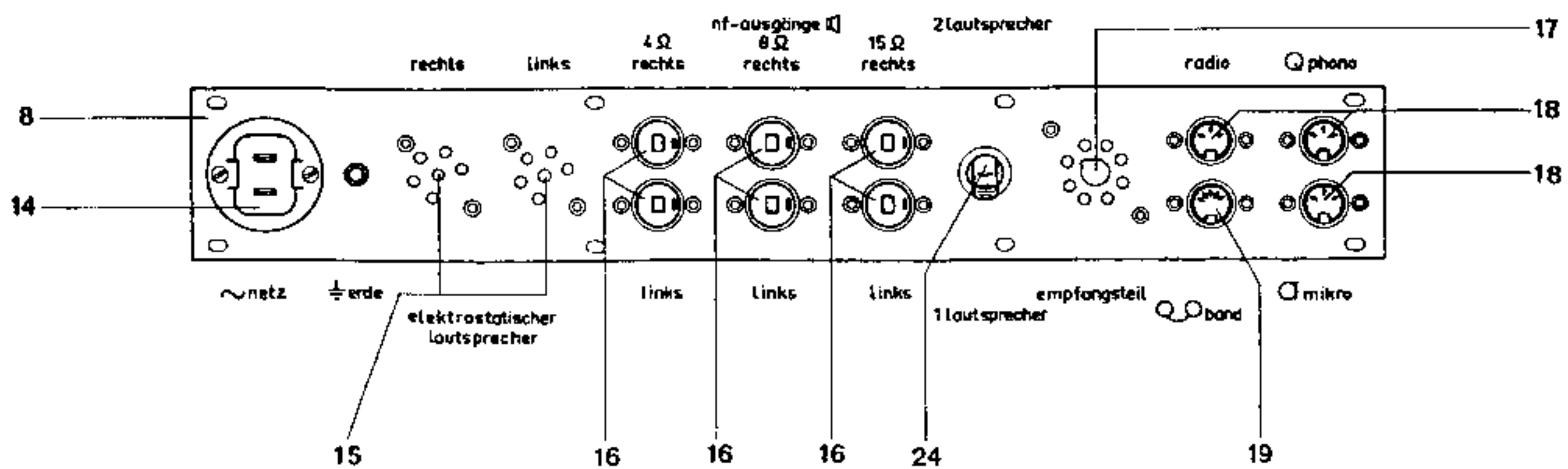
Abbildungen zur Ersatzteilliste



Chassisansicht von oben



Frontplatte



Steckerbrett

Ersatzteile

Pos. Nr.	Bezeichnung	Bestell-Nummer	Preis DM	Pos. Nr.	Bezeichnung	Bestell-Nummer	Preis DM
Gehäusetelle				Sonstige Chassisteile			
1	Frontplatte	CSV 13-010	28,—	27	Flachgleichrichter	SSFB 250/C 250 z	10,50
2	Plexiglasscheibe für Rückseite	CSV 13-018 z	2,20	28	Flachgleichrichter	B 25/C 575/cb z	5,50
3	Gummifuß	CV 11-012 z	—,10	Kleinteile			
Knöpfe				29	Zwerglampe	7 V, 0,3 A z	—,40
4	Drehknopf für Lautstärke	CSV 13-064	1,90	30	Sicherung (110, 125, 150 V)	T 1,6 C DIN 41571 z	—,30
5	Drehknopf für Balance, Tiefen und Höhen	CSV 13-033	1,80	31	Sicherung (220, 240 V)	T 0,8 C DIN 41571 z	—,30
6	Hebel für Balance, Tiefen und Höhen	CSV 13-034	2,40	32	Sicherung	mt 0,4 C DIN 41571 z	—,25
7	Zeigerknopf für Bereichsschalter	CS 11-837	2,—	33	Rändelmutter für Spannungswähler	KT 1-168.5 z	—,25
Bausteine und Anschlußbretter				34	Linse für Frontplatte	CS 11-039	1,50
8	Steckerbrett, vollständig	CSV 13-808	26,—	35	Linsensenkschraube für Frontplatte	AM 2,6 x 6 z	—,02
9	Spannungswählerbrett	CSV 13-815	1,20	36	Kleindurchführung	Rosalt 7 311/132 z	—,20
Trafos und Drosseln				37	Netzschur	PA 3-711 z	7,—
10	Netztrafo	CSV 13-020 z	78,50				
11	Ausgangstrafo links und rechts	CSV 13-065 z	40,—				
12	Drossel	CS 11-819	4,50				
Fassungen							
13	Fassung für Zwerglampe	RC 81-874 z	—,30				
14	Kaltgerätestecker für Steckerbrett, ohne Schutzkontakt	Typ STF 21 z	2,35				
15	Kupplungsfassung, 5polig für Steckerbrett	Preh 5714 z	—,70				
16	Lautsprecher-Anschlußbuchse für Steckerbrett	Preh 8-8162 sw z	—,40				
17	Oktalfassung für Steckerbrett	Lumberg 275 z	1,10				
18	Flanschsteckdose, 3polig für Steckerbrett	Preh 8-7619 sw z	—,70				
	Flanschsteckdose, 5polig für Steckerbrett	Preh 8-7505 sw z	—,90				
20	Röhrenfassung Noval	BN 165 Sn z	—,65				
21	Röhrenfassung Noval keramisch	Preh 4983/A ker. z	—,75				
Schalter							
22	Ausschalter, 2polig ein — aus (Typ 3410-02)	CS 11-834 z	2,90				
23	Ausschalter, 2polig rf — aus, pr — aus (Typ 3410-07)	CS 11-836 z	4,20				
24	Ausschalter, 2polig für Lautsprecher	132 M z	2,20				
25	Umschalter, 2polig mono — stereo (Typ 3410-10)	CS 11-835 z	5,15				
26	Bereichsschalter	CSV 13-022	23,—				