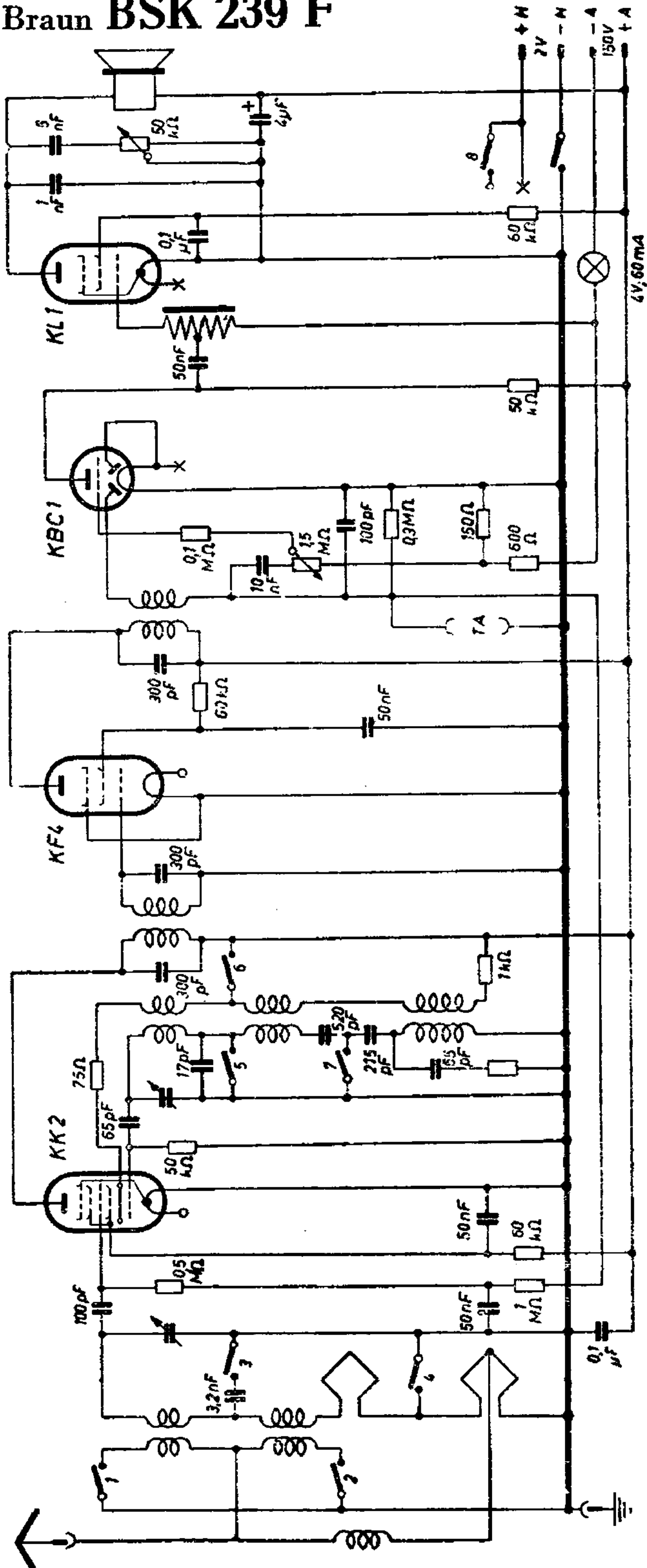


# Braun BSK 239 F



Schalter	1	2	3	4	5	6	7	8
Kurz		X	X	X	X	X	X	X
Mittel		X	X	X	X	X	X	X
Lang		X	X	X	X	X	X	X
TA								

ZF = 480 kHz