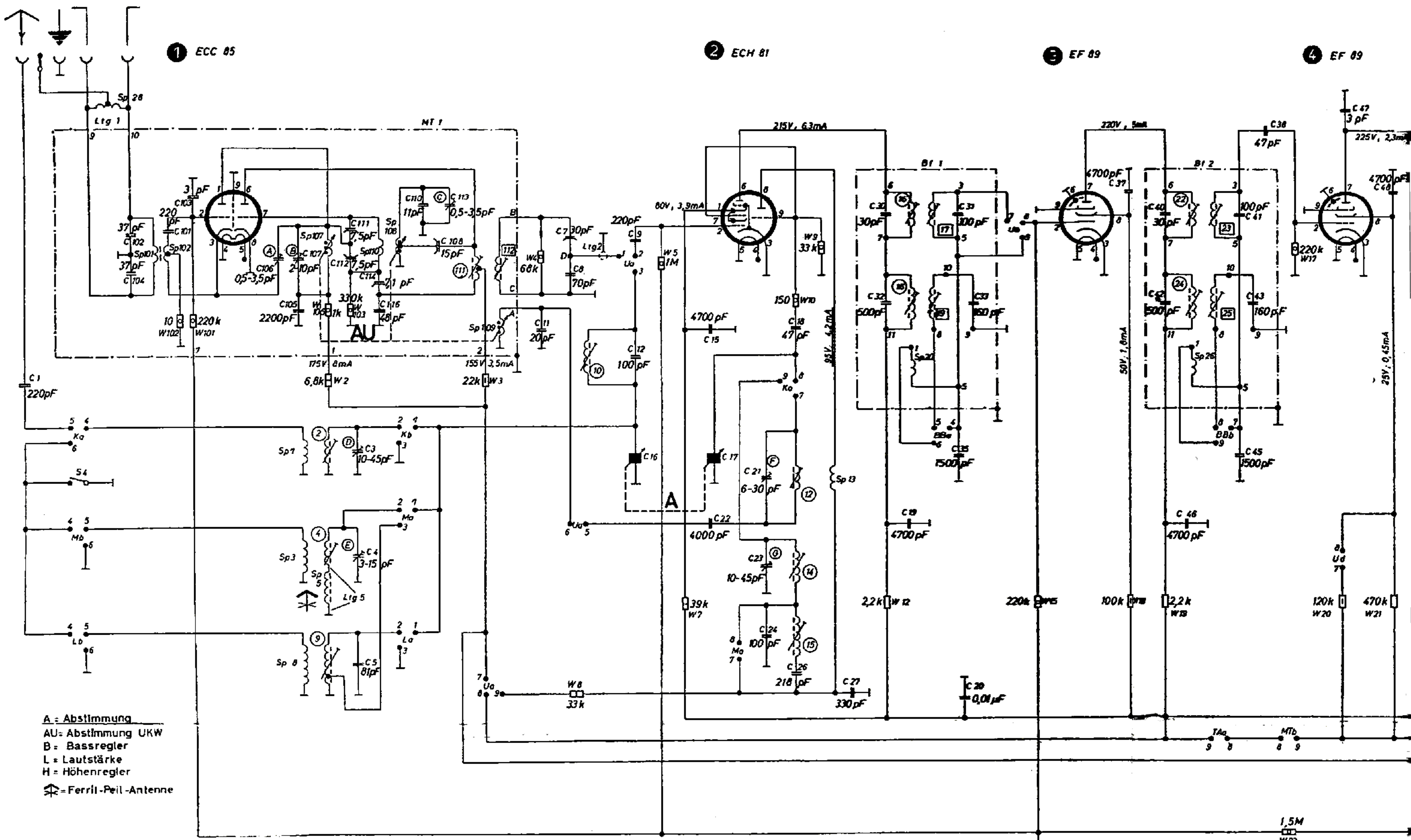
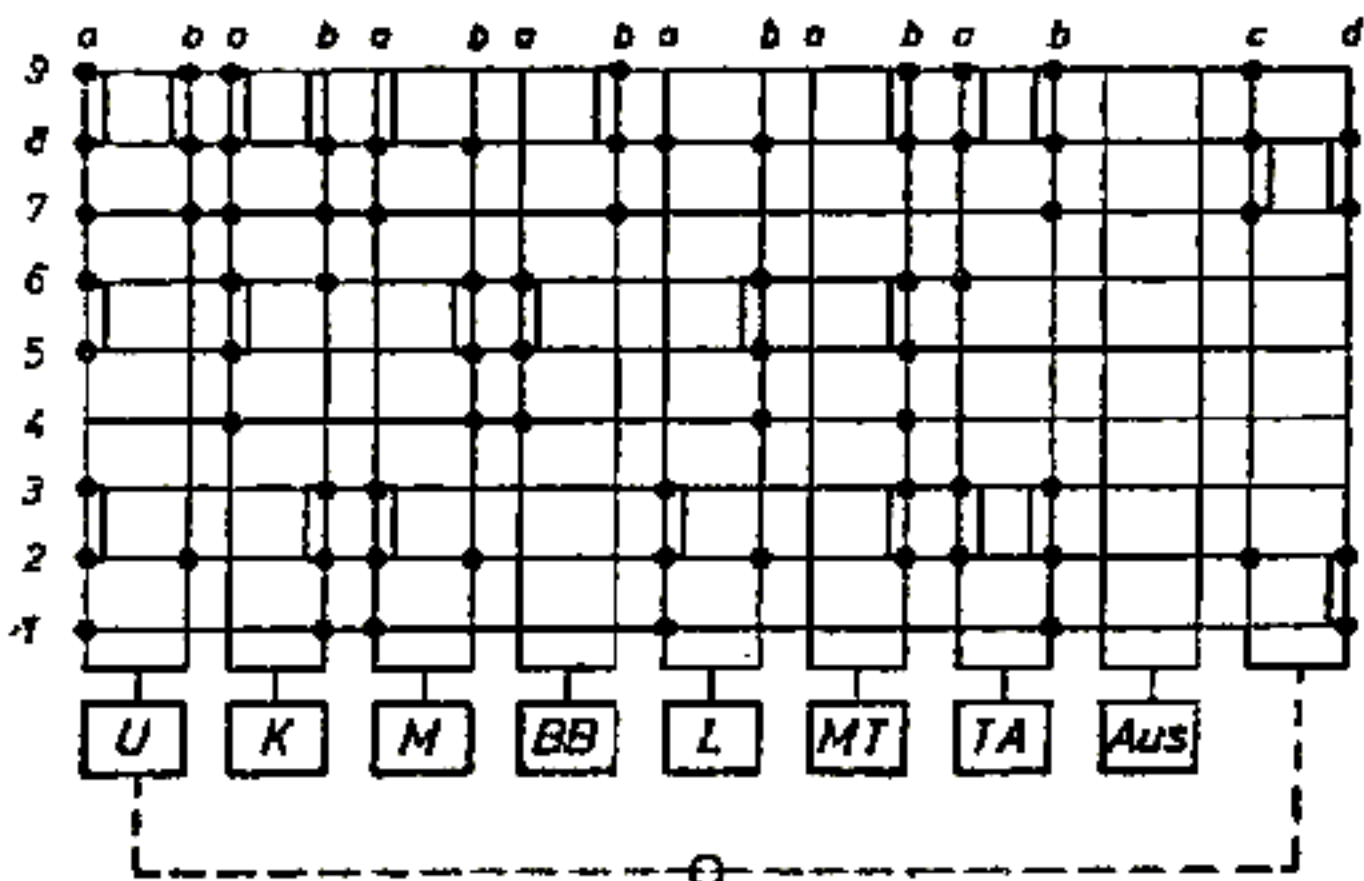
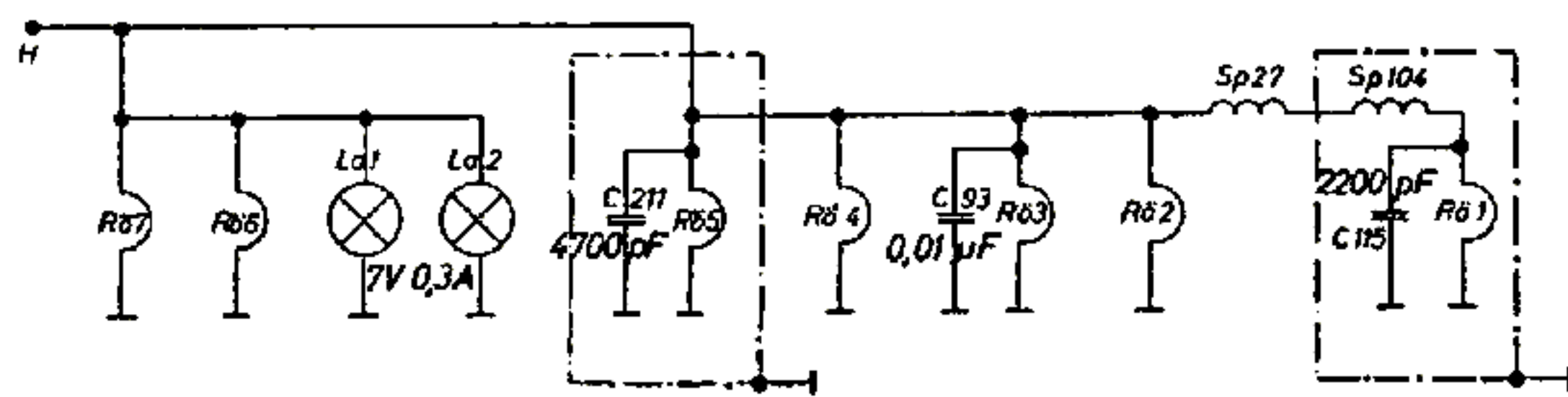


Prinzip-Schaltbild für BRAUN Hochleistungssuper 88

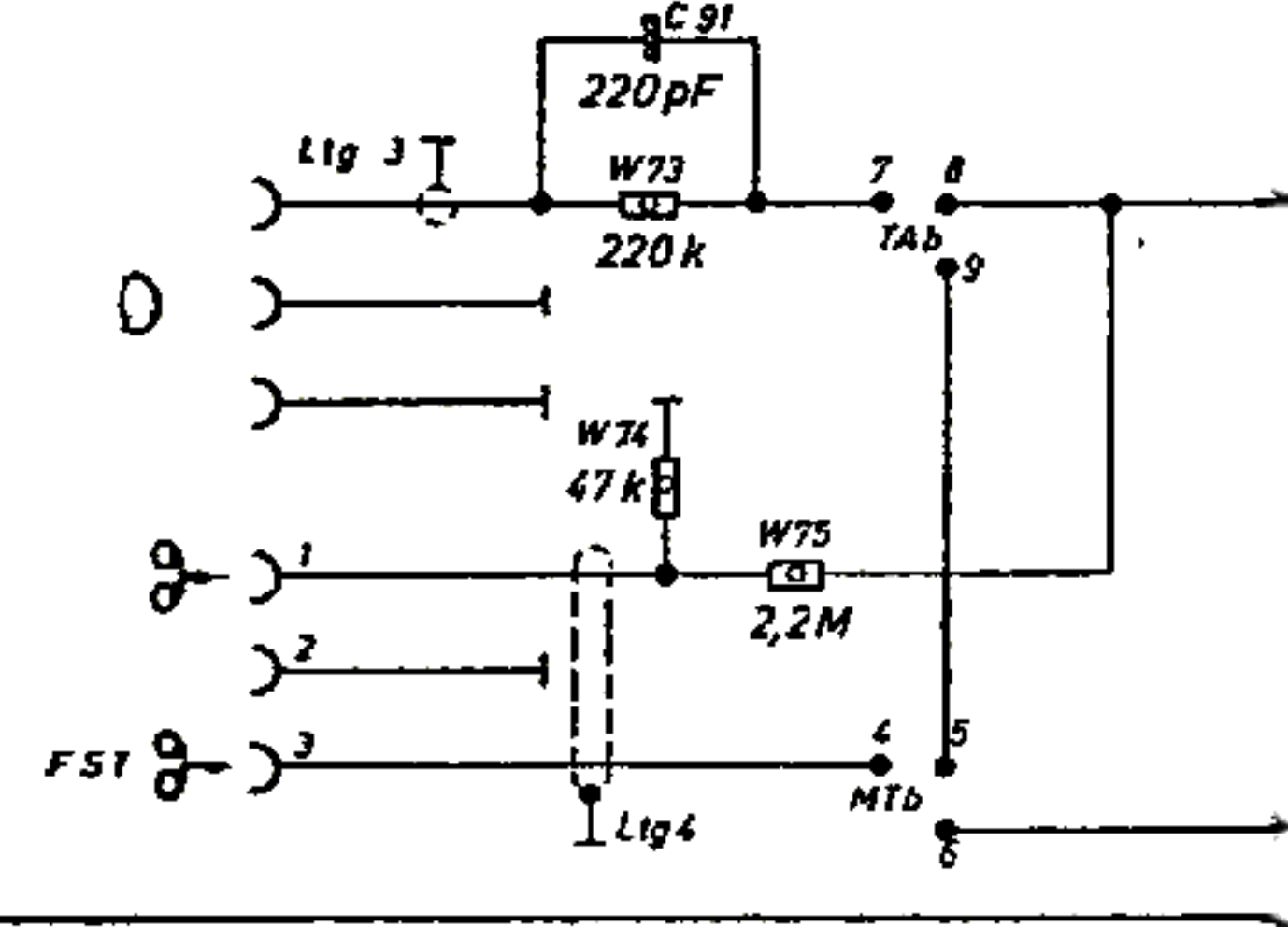
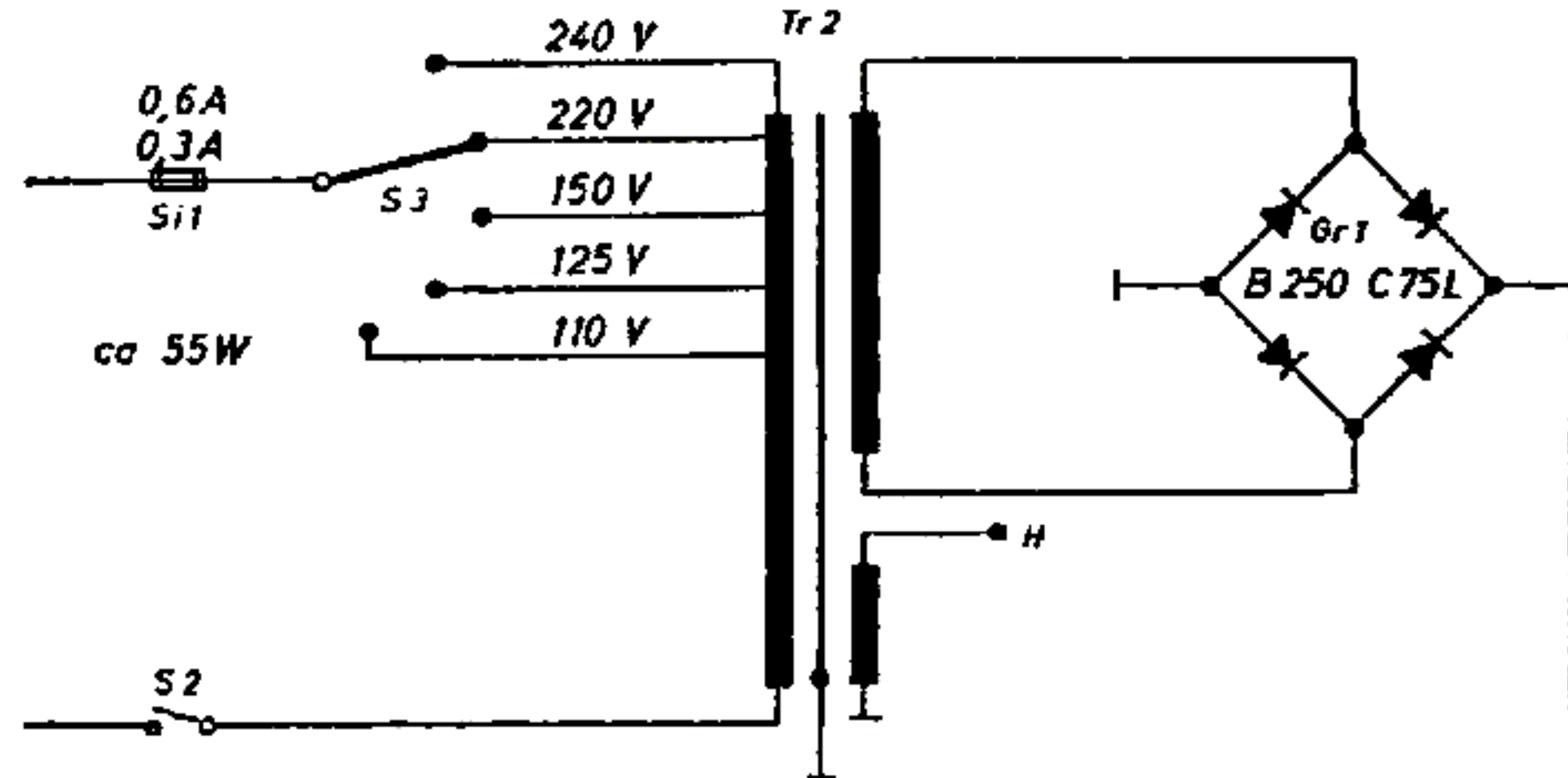


A = Abstimmung
 AU = Abstimmung UKW
 B = Bassregler
 L = Lautstärke
 H = Höhenregler
 ⚡ = Ferrit-Peril-Antenne

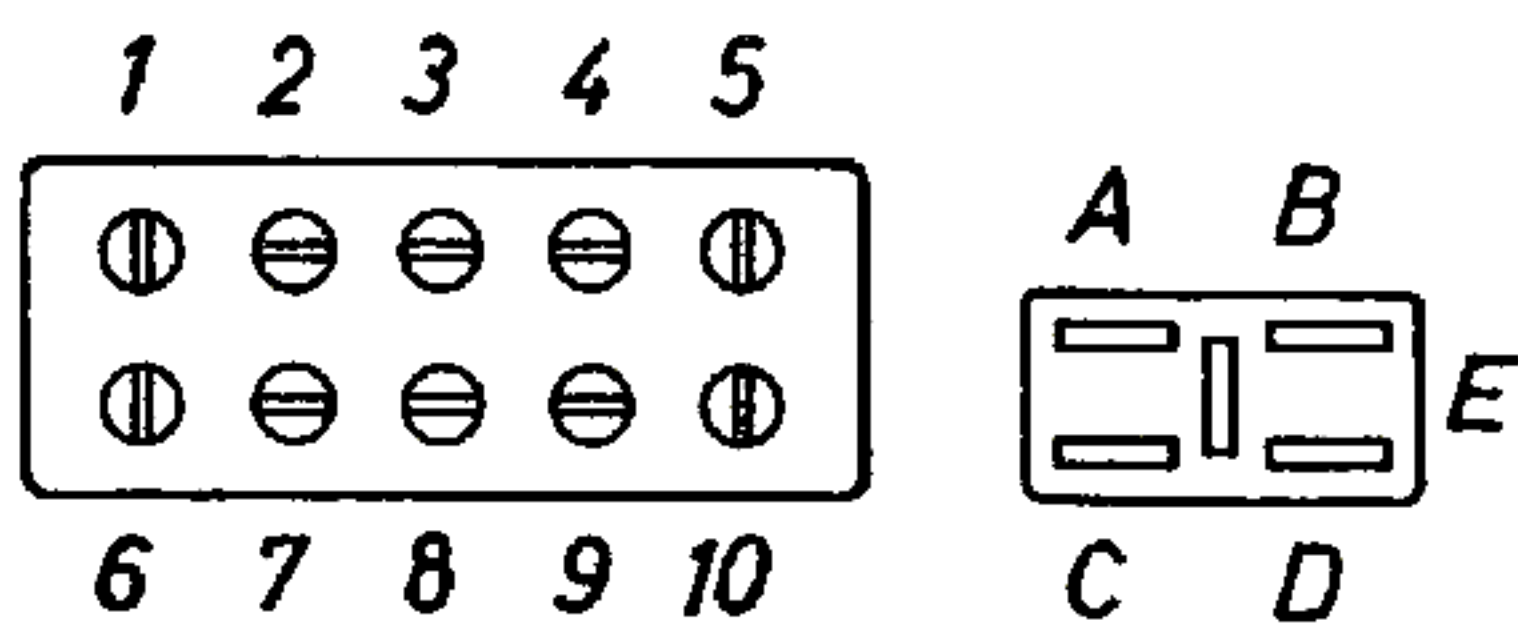


Bereiche	
UKW	87,5 - 100 MHz
KW	16,2 - 50,8 m
MW	1620 - 515 kHz
LW	320 - 145 kHz

ZF 1 AM 480 kHz
 FM 10,7 MHz



Z. F. Bandfilter:
 ○ obere Spule
 □ untere Spule



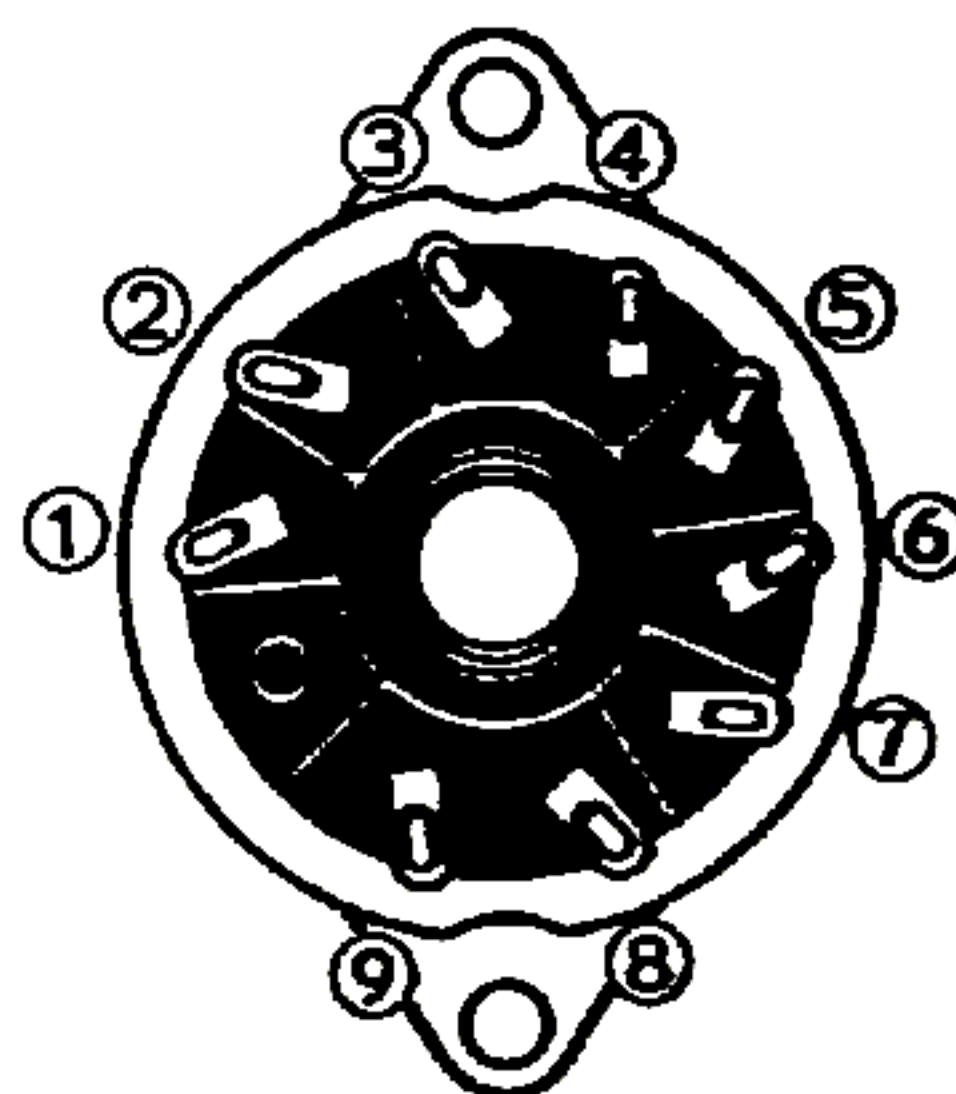
Anschlußplatten des UKW
 Eingangs- und Mischteilkästchen

Alle Spannungswerte gemessen mit Voltmeter 50 kΩ/V.

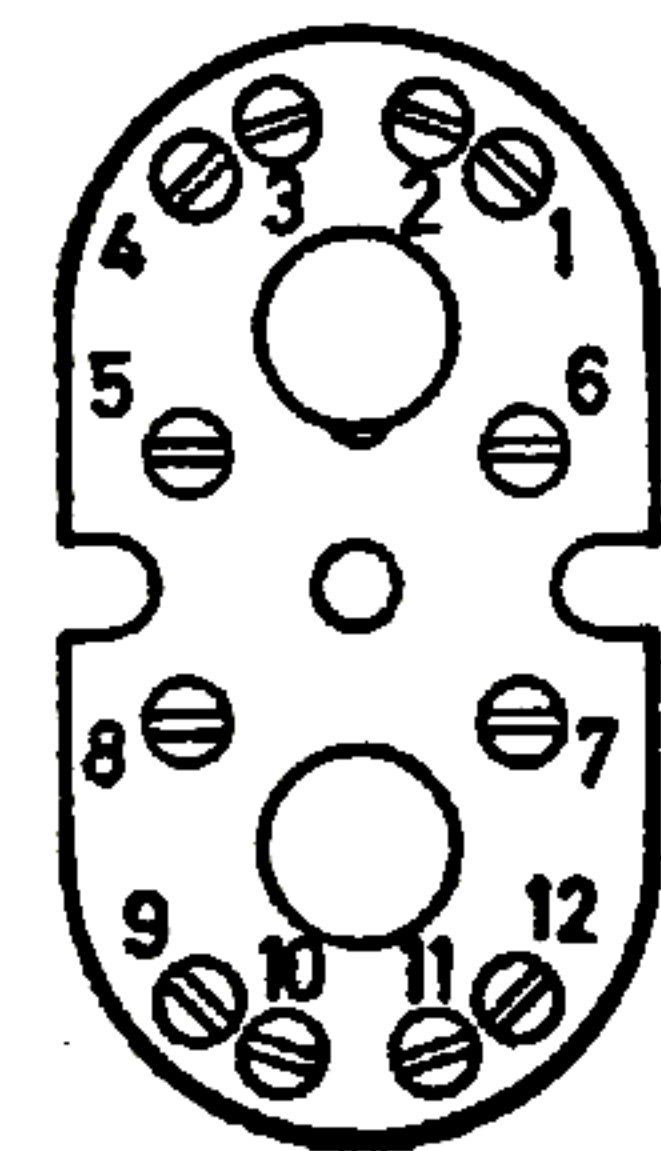
Alle Meßwerte sind in Wellenschalterstellung UKW aufgenommen.

Unterstrichene Werte auf MW umgeschaltet.

Röhrensockel von unten gesehen

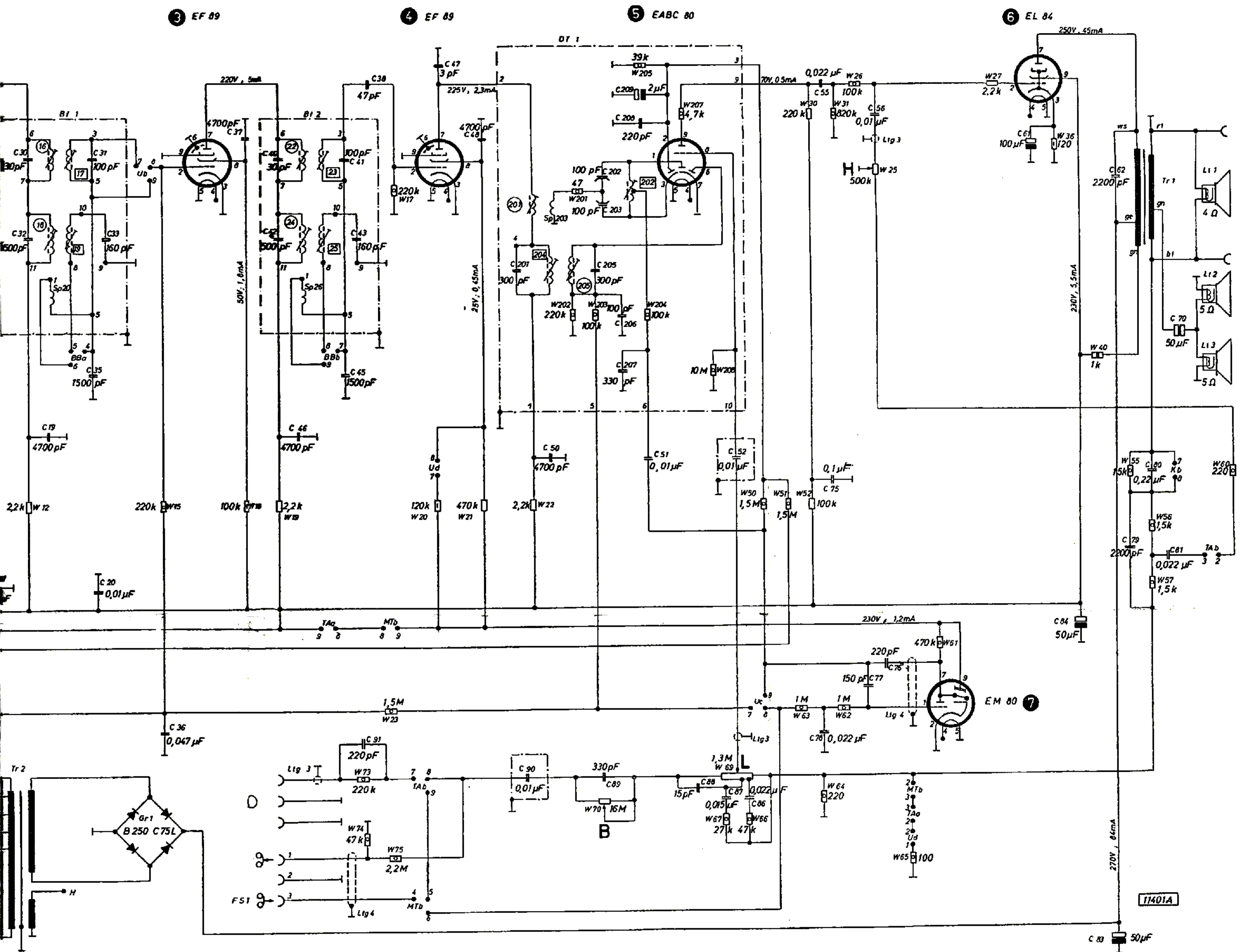


Pico 9
 Röhre ①②③④⑤⑥⑦



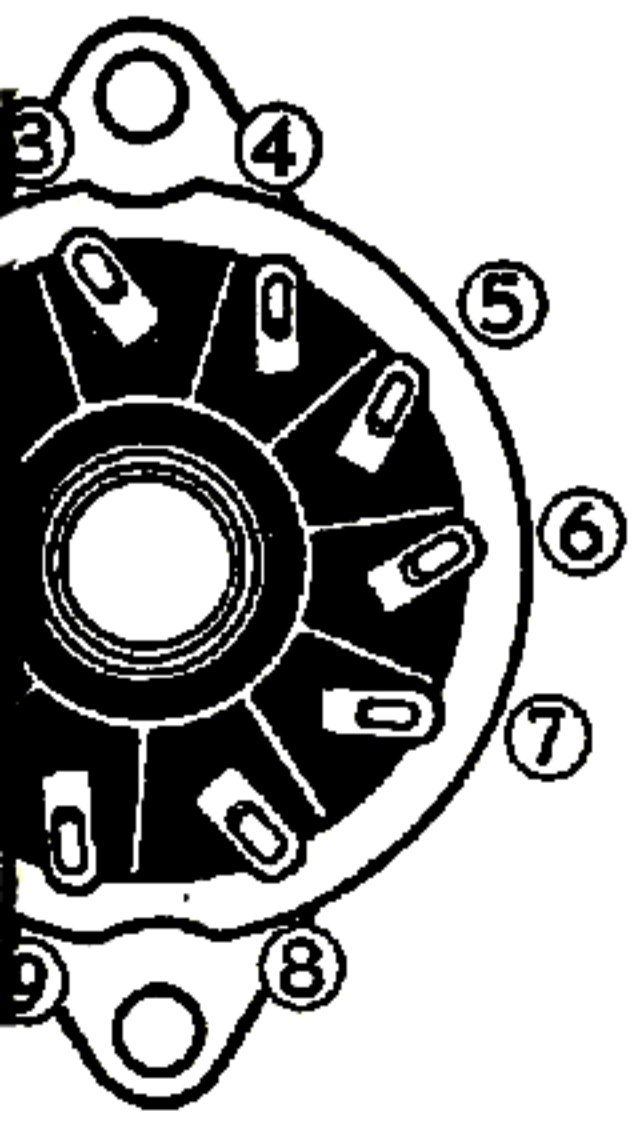
Z. F. Band-Filter 1 u. 2
 von unten gesehen

BAUN Hochleistungssuper 88 UKW für Wechselstrom

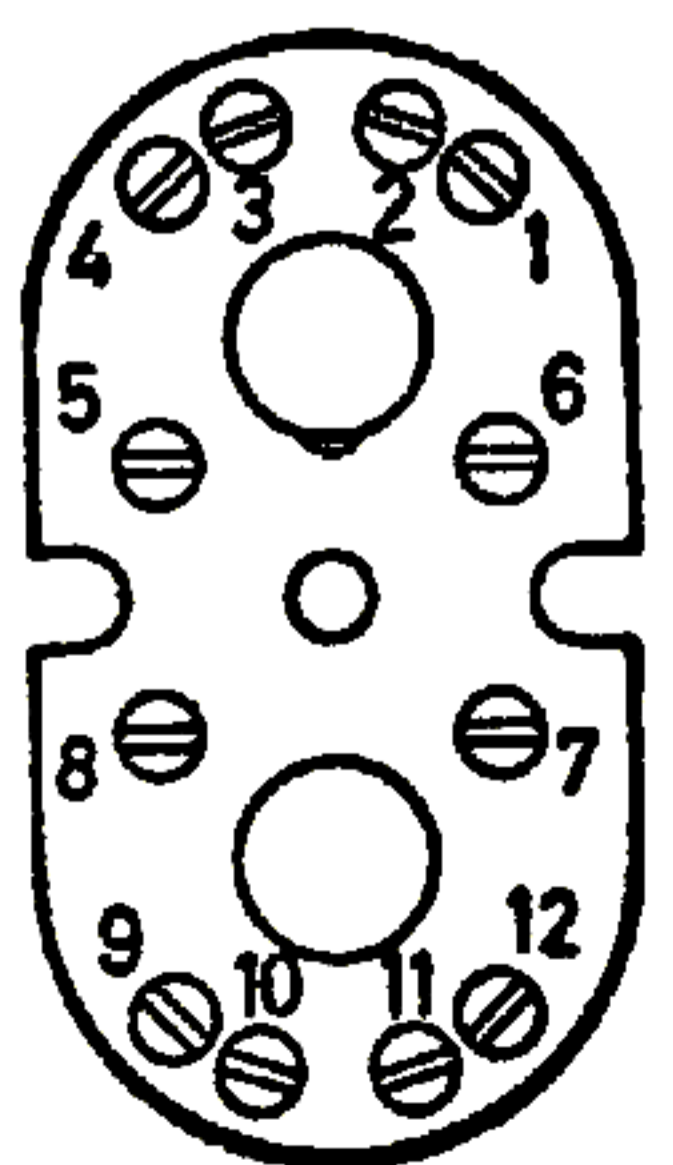


Z. F. Bandfilter:
 ○ obere Spule
 □ untere Spule

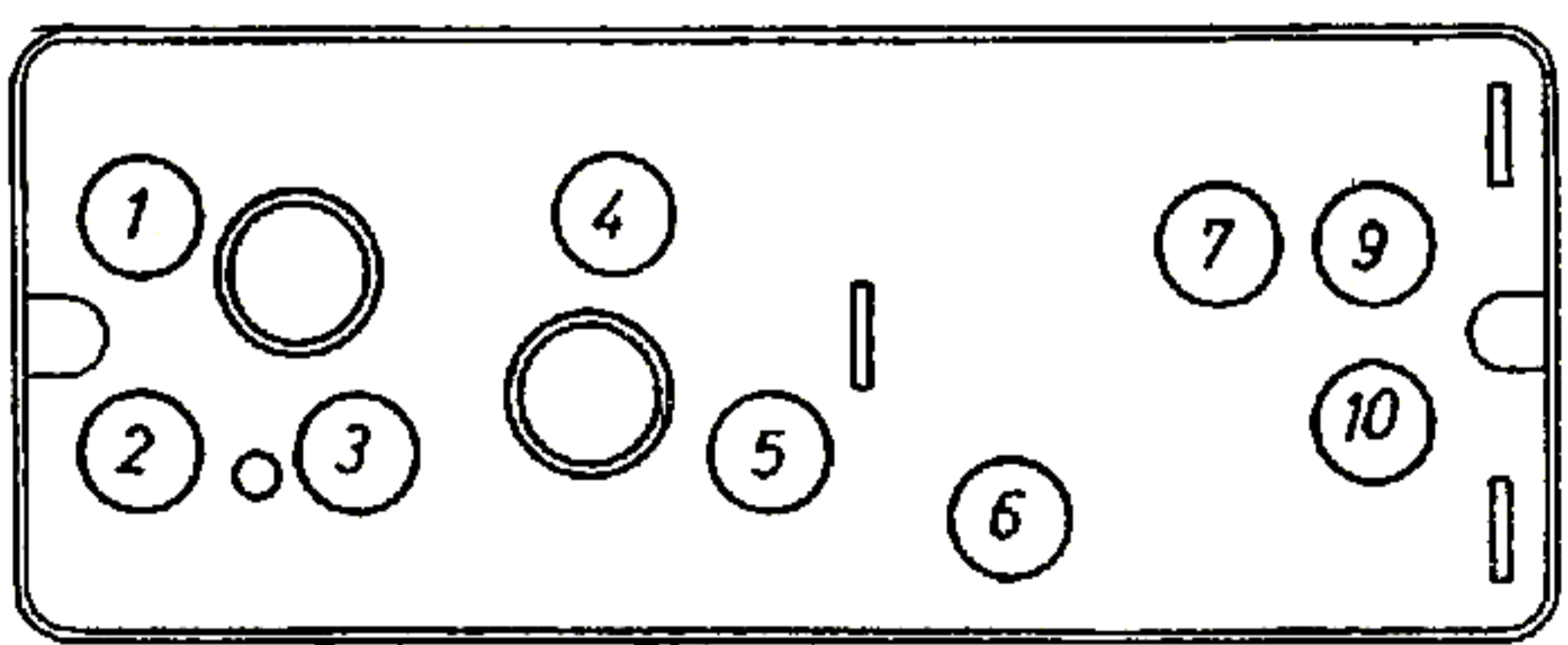
von unten gesehen



Pico 9
 ②③④⑤⑥⑦



Z. F. Band-Filter 1 u. 2
 von unten gesehen



Demodulator von unten gesehen

