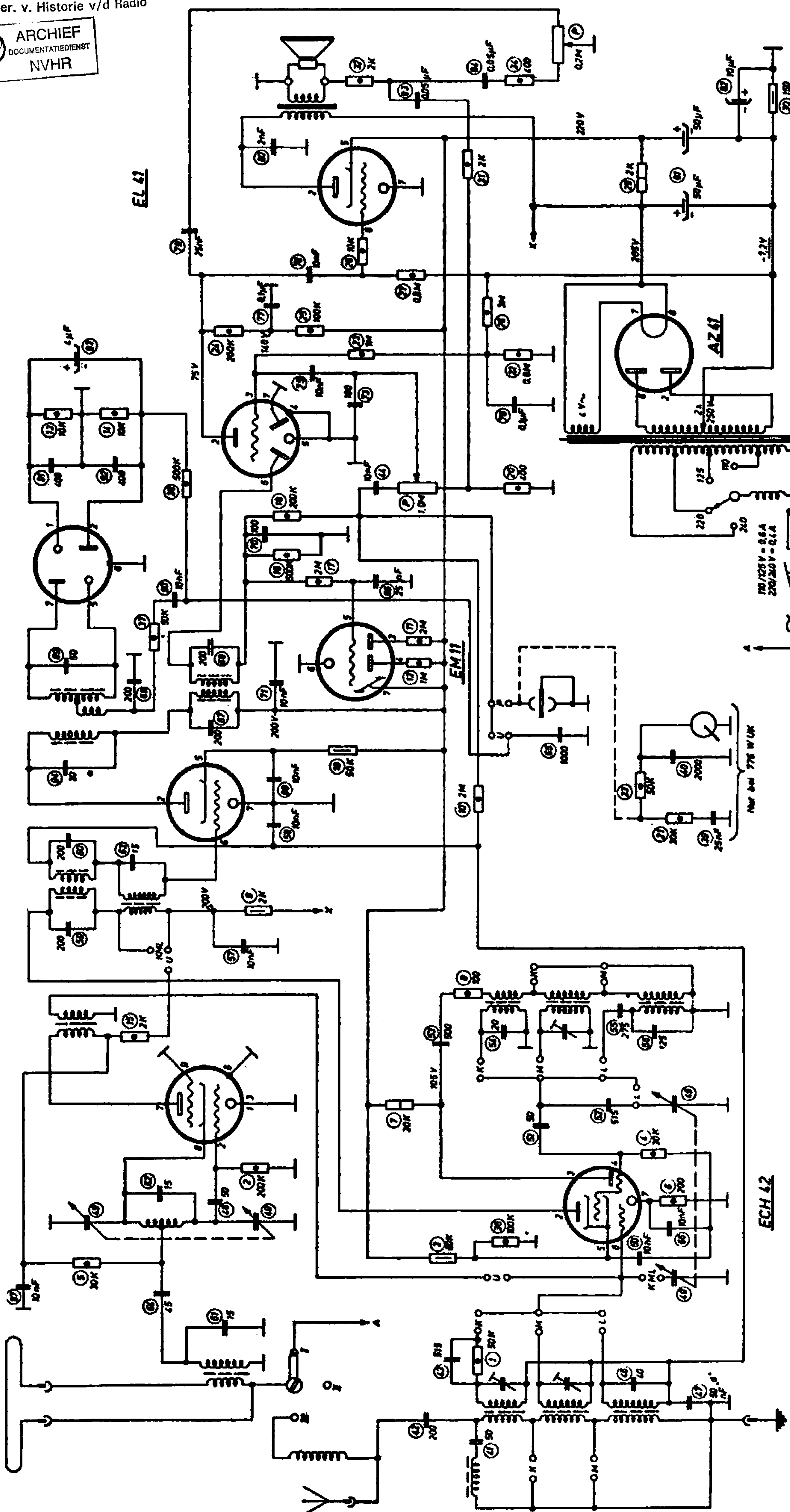


EBC 41

EAA 91

EF 41

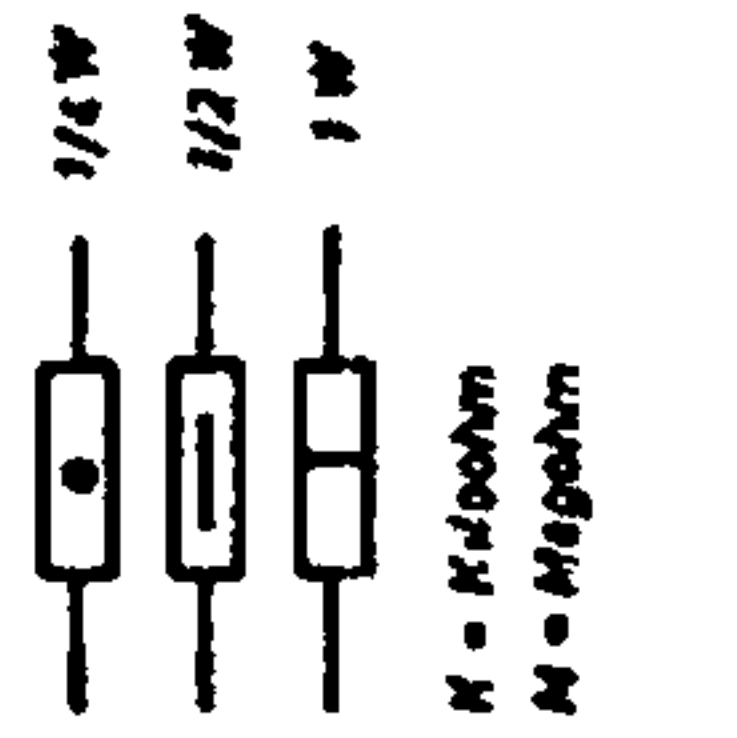
EF 80



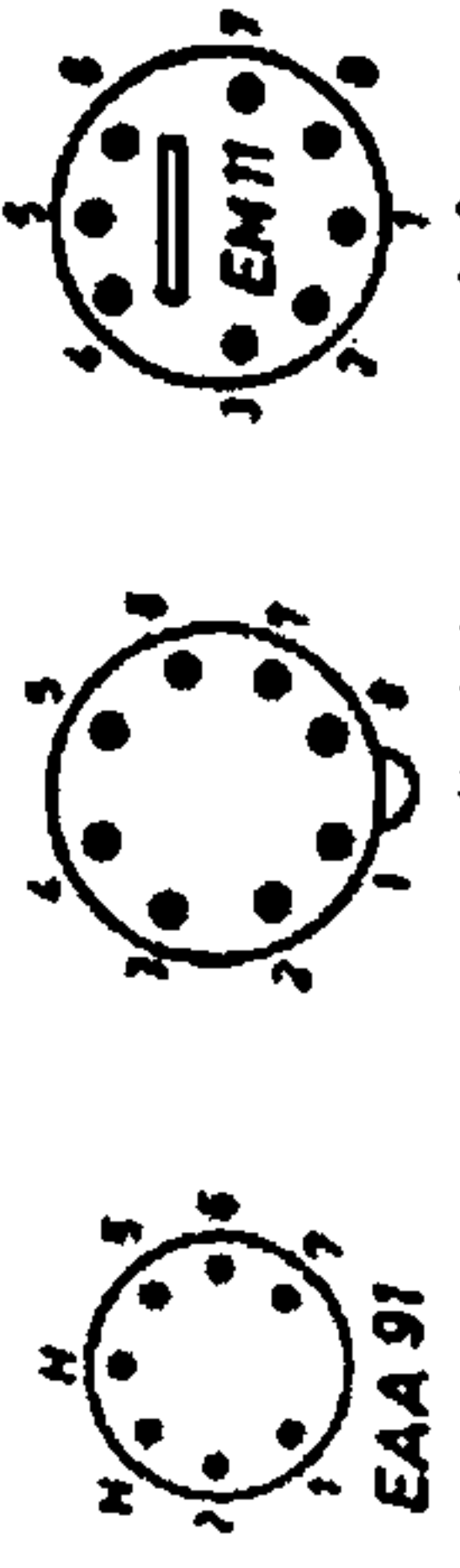
ECH 42

**SUPER 735/775 W UK**

**BRAUN**  
RADIO



Sechsfachschübe von unten gesehen



Heizfaden zwischen 1+8  
(außer AZ 41 u. EAA 91)

Spannungen gegen Chassis gemessen  
Messwert 230 V / 200 V bis w. 20 V Bereich

Met dank aan Jan van de Vijver