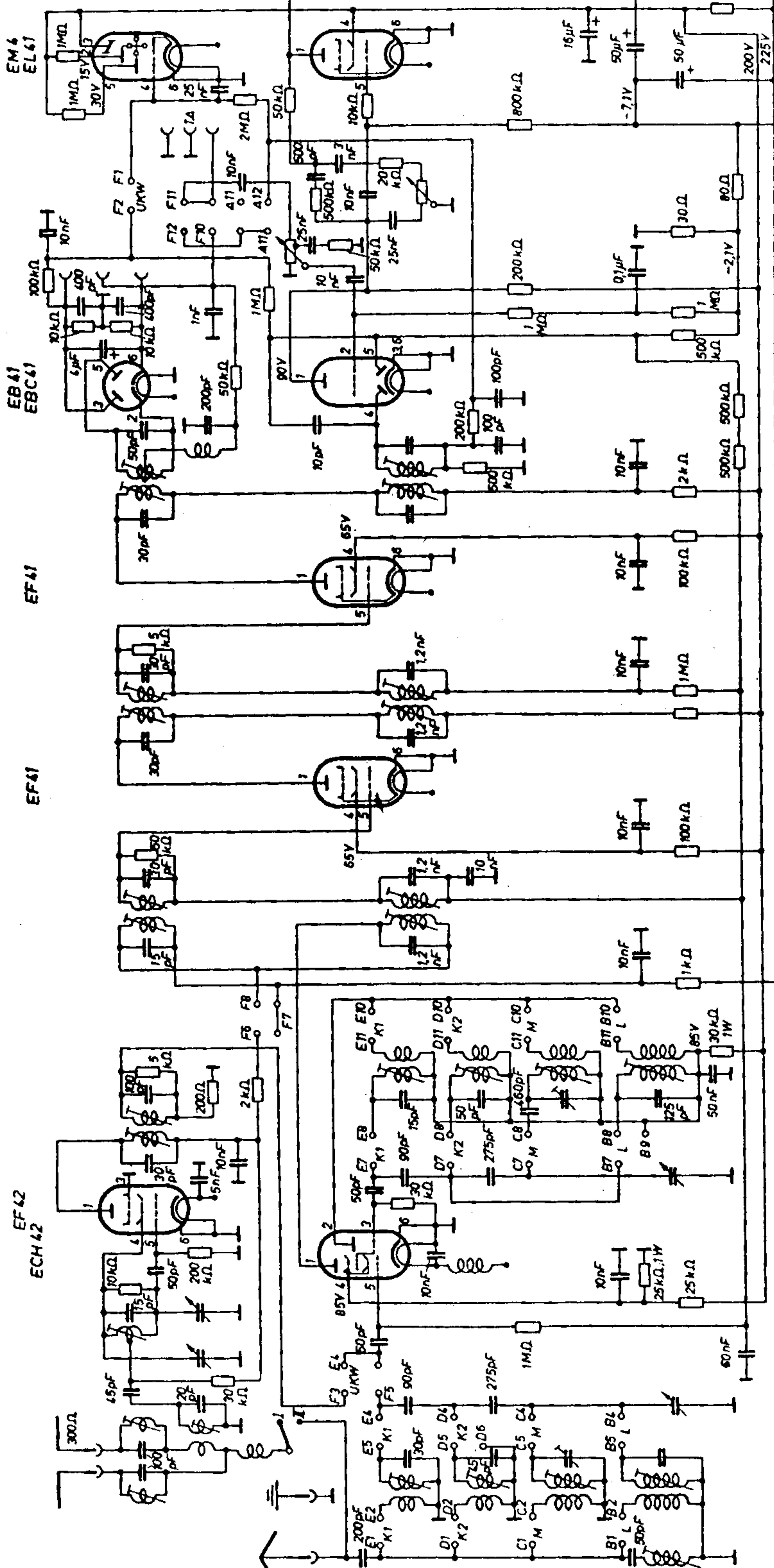
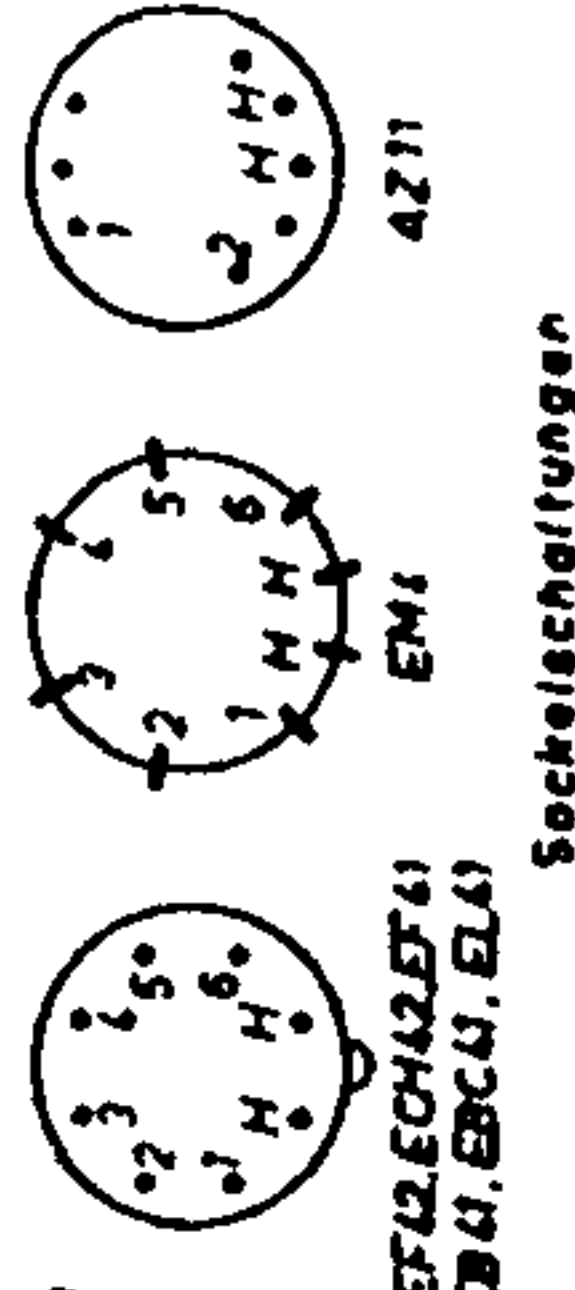


Braun 740 W UK

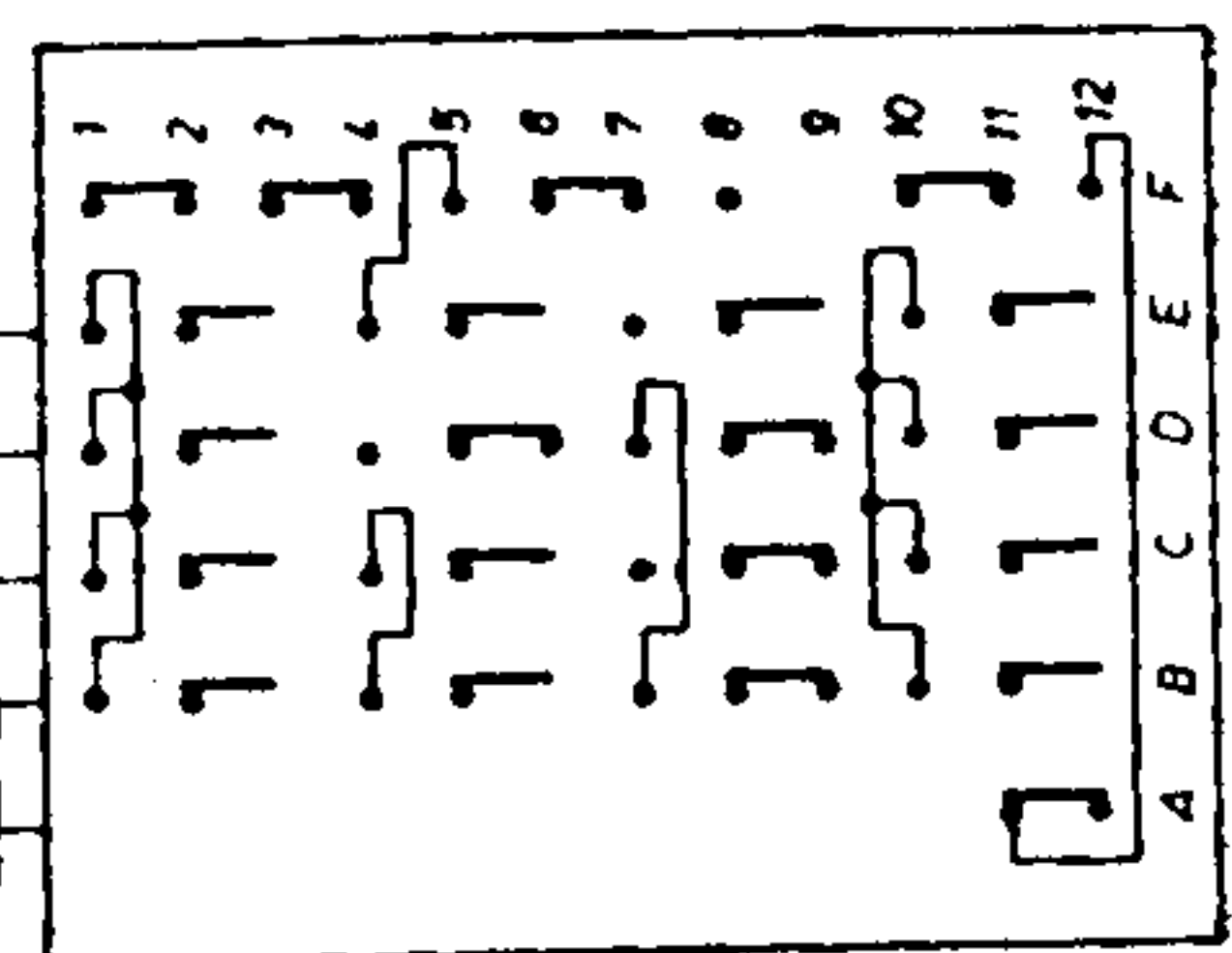


ZF = 473 kHz u. 10,7 MHz

Meßinstrument: 833Ω / V
Meßbereich 300/22V, UKW-Taste gedrückt



Sockettschaltungen



Tastatur (von unten gesehen)