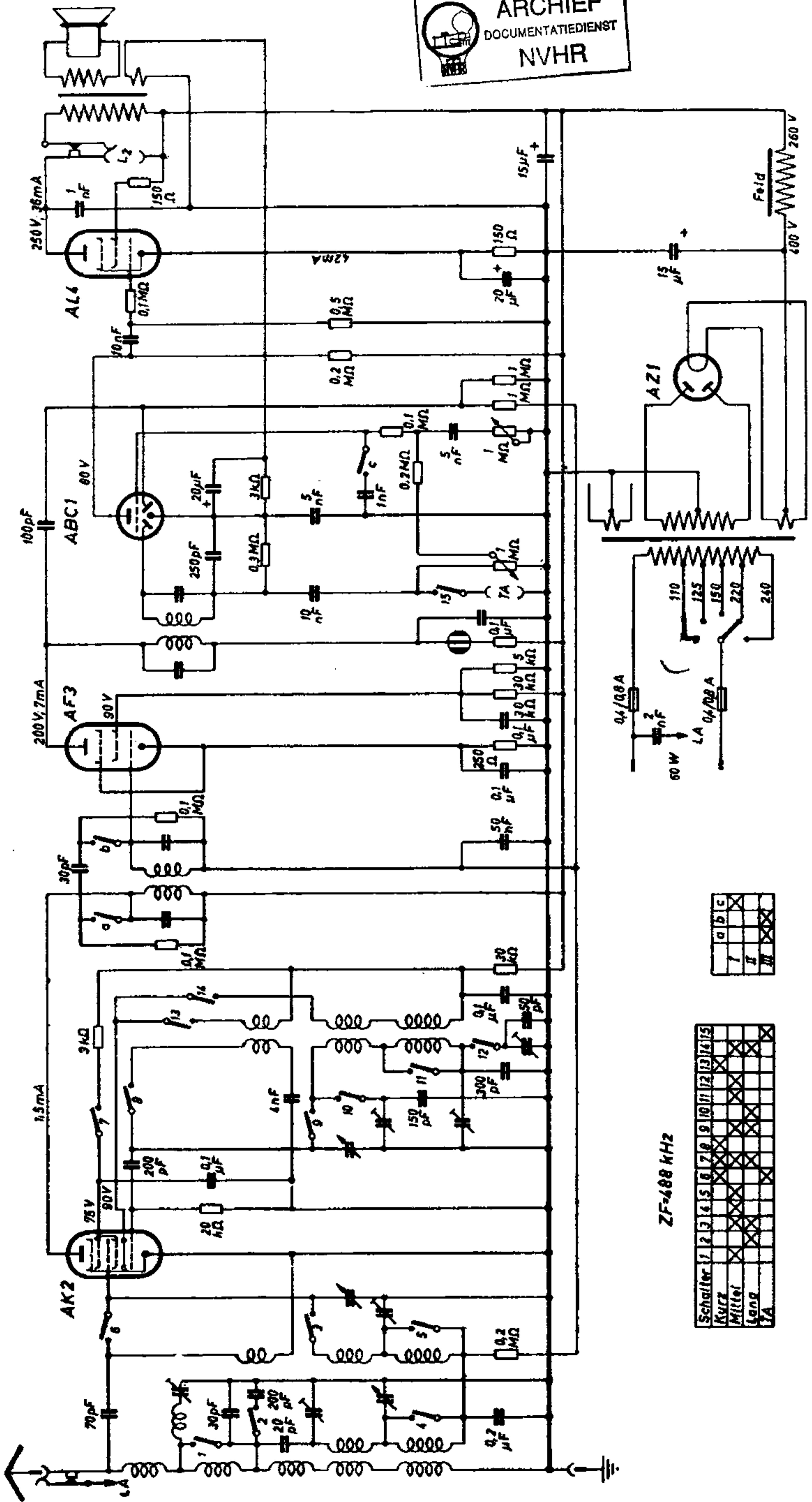
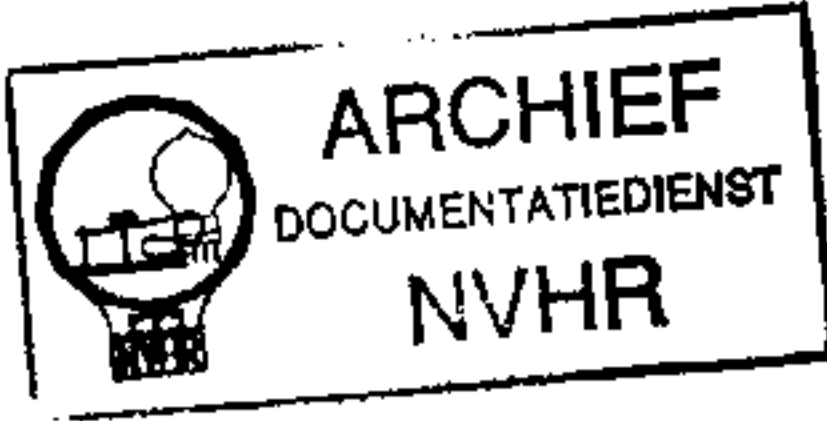


Braun 737 W

Ned. Ver. v. Historie v/d Radio



	a	b	c
I			
II			
III			

Schalter	1	2	3	4	5	6	7	8	9	10	11	12	13	14	15
Kurz															
Mittel															
Lang															
TA															

ZF=488 KHZ