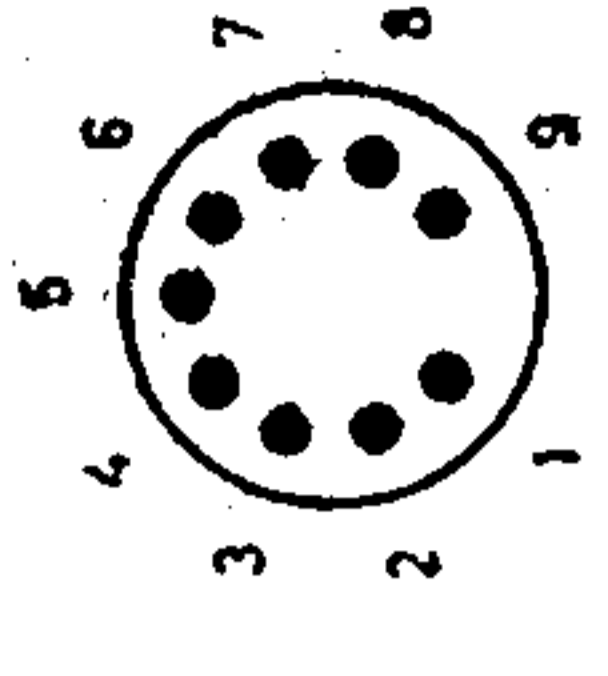
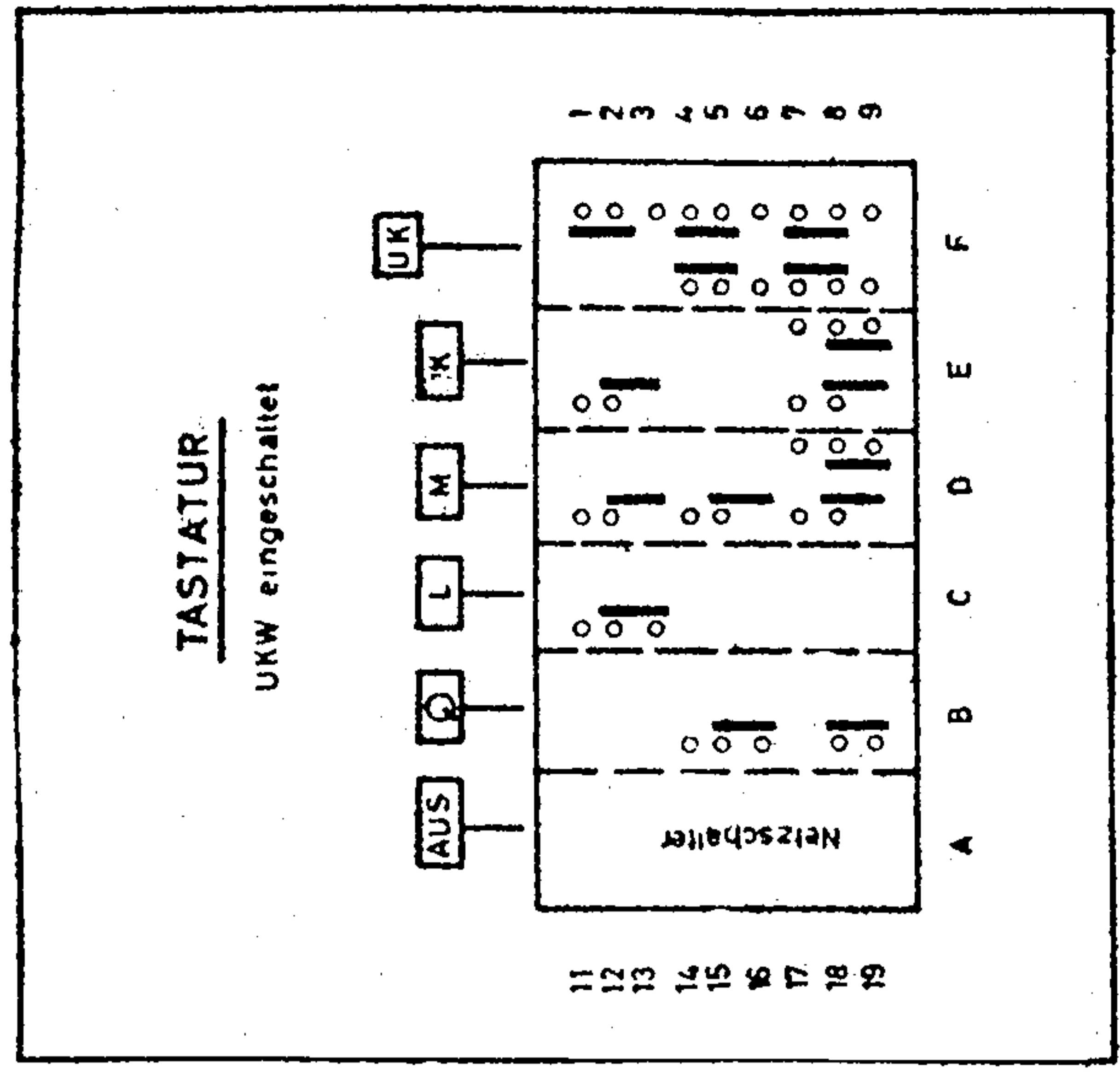
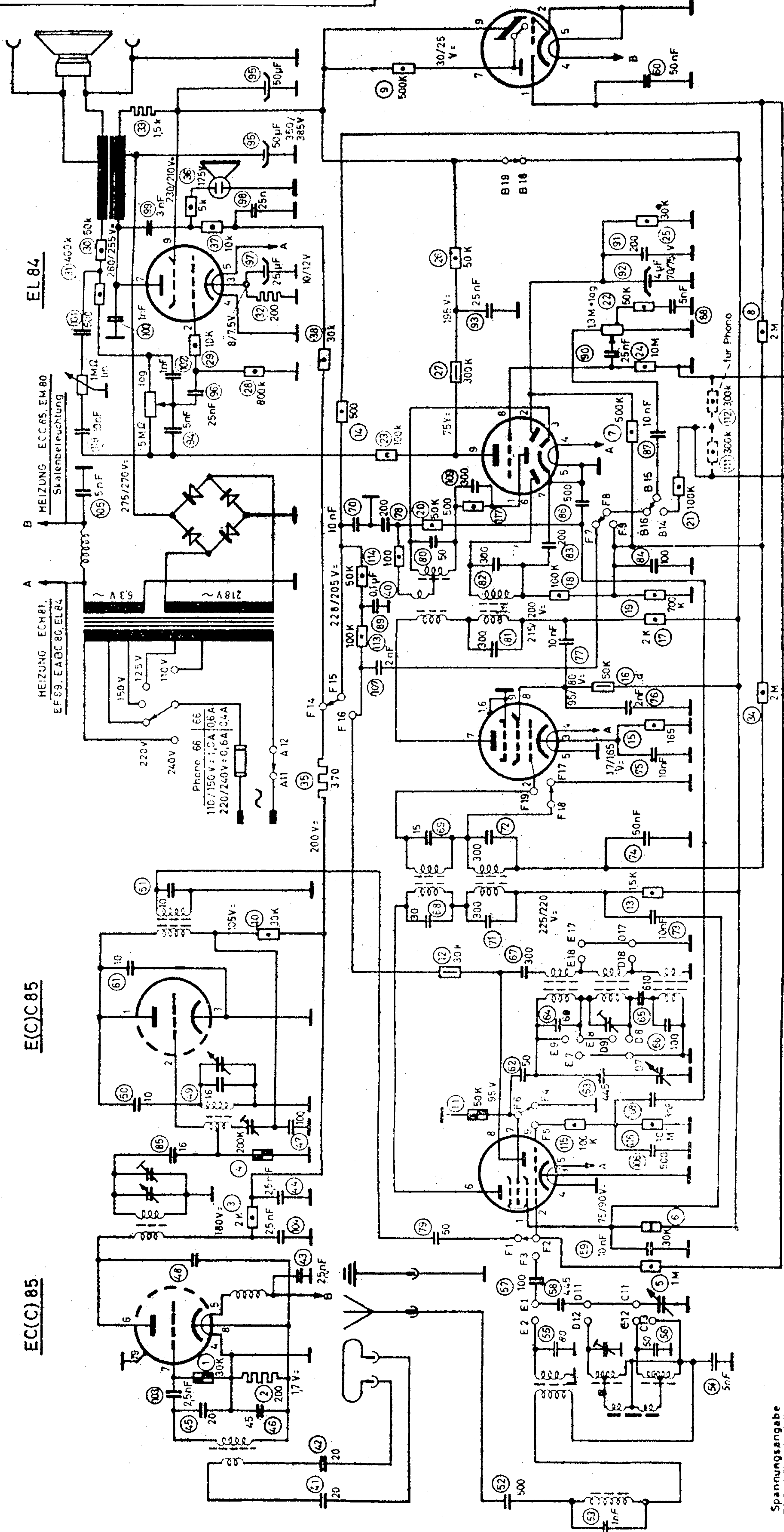


BRAUN RADIO

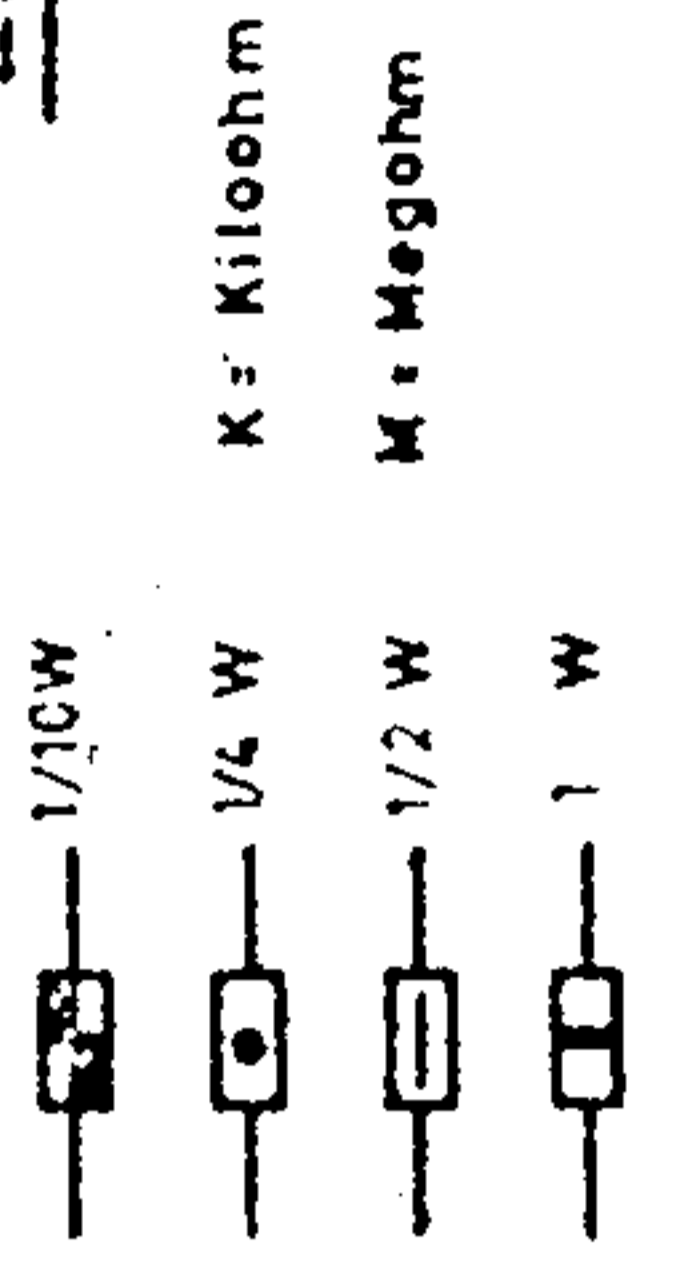
Phono Super 66 UKW Super 66 UKW



Spannungen gegen Chassis gemessen
Instrument 833D/V 300V bzw. 30V Bereich
Spannungsmessung ohne Eingangssignal.



EM 80

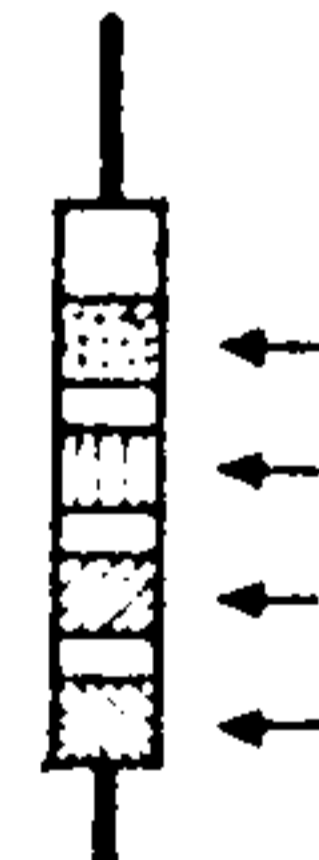


EF 89

	schwarz	braun	rot	orange	gelb	grün	bis zu violett	grau	weiß
A	0	1	2	3	4	5	6	7	8
B	0	1	2	3	4	5	6	7	8
C		0	00	000	0000	00 000	000 000	0 000 000	000 000 000

ECH 81

Farb-Code
A = 1. Zahl des Ohmwertes
B = 2. Zahl des Ohmwertes
C = Anzahl der Nullen
D = Toleranz:
Gold 5%
Silber 10%
ohne 20%



Spannungsangabe
Beispiel:
245/240V

erste Angabe für AM Bereich
zweite Angabe für FM Bereich