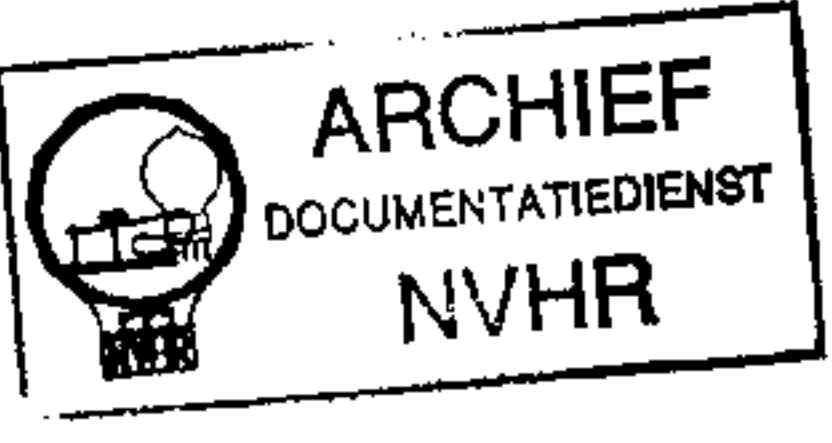
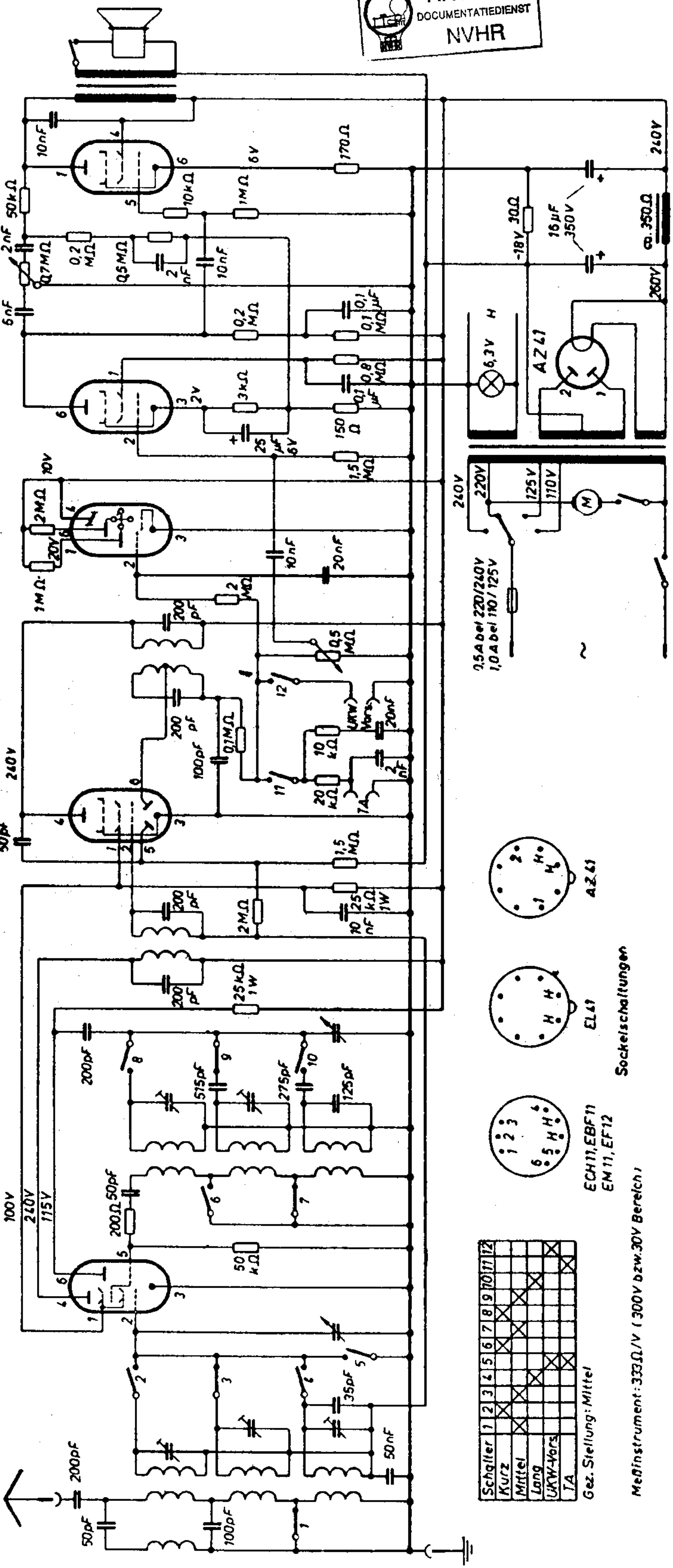


Braun 660 W Phonosuper

Ned. Ver. v. Historie v/d Radio



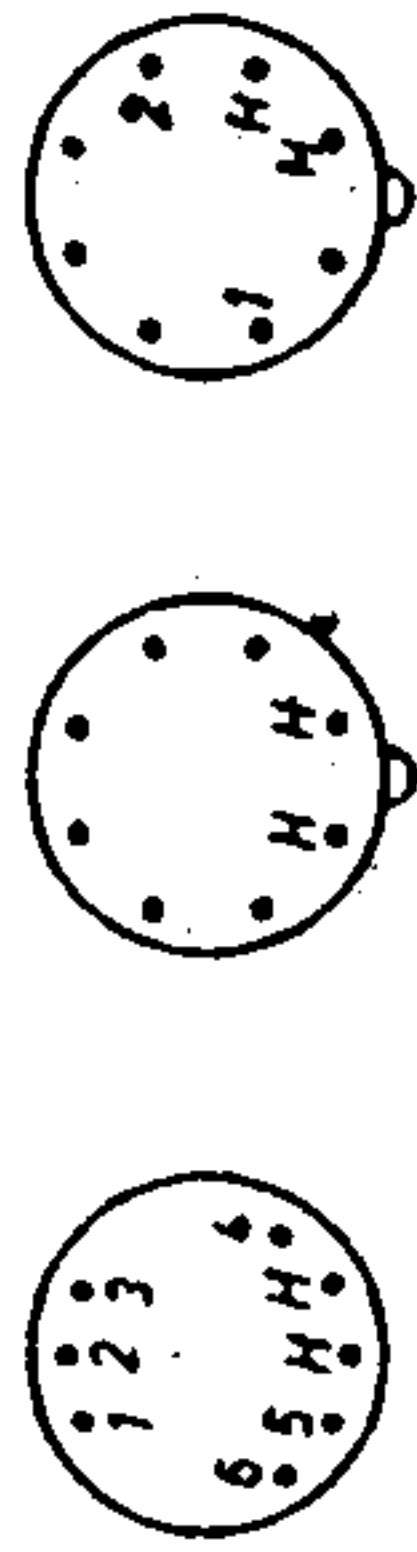
ECH11 EF12 EBF11 EM11 EL61 AZ61



Schalter	1	2	3	4	5	6	7	8	9	10	11	12
Kurz												
Mittel												
Lang												
UKW-Vars												
TA												

Gez. Stellung: Mittel

ECH11, EBF11
EM11, EF12



Sockettschaltungen

Meßinstrument: 333Ω/V (300V bzw. 30V Bereich)