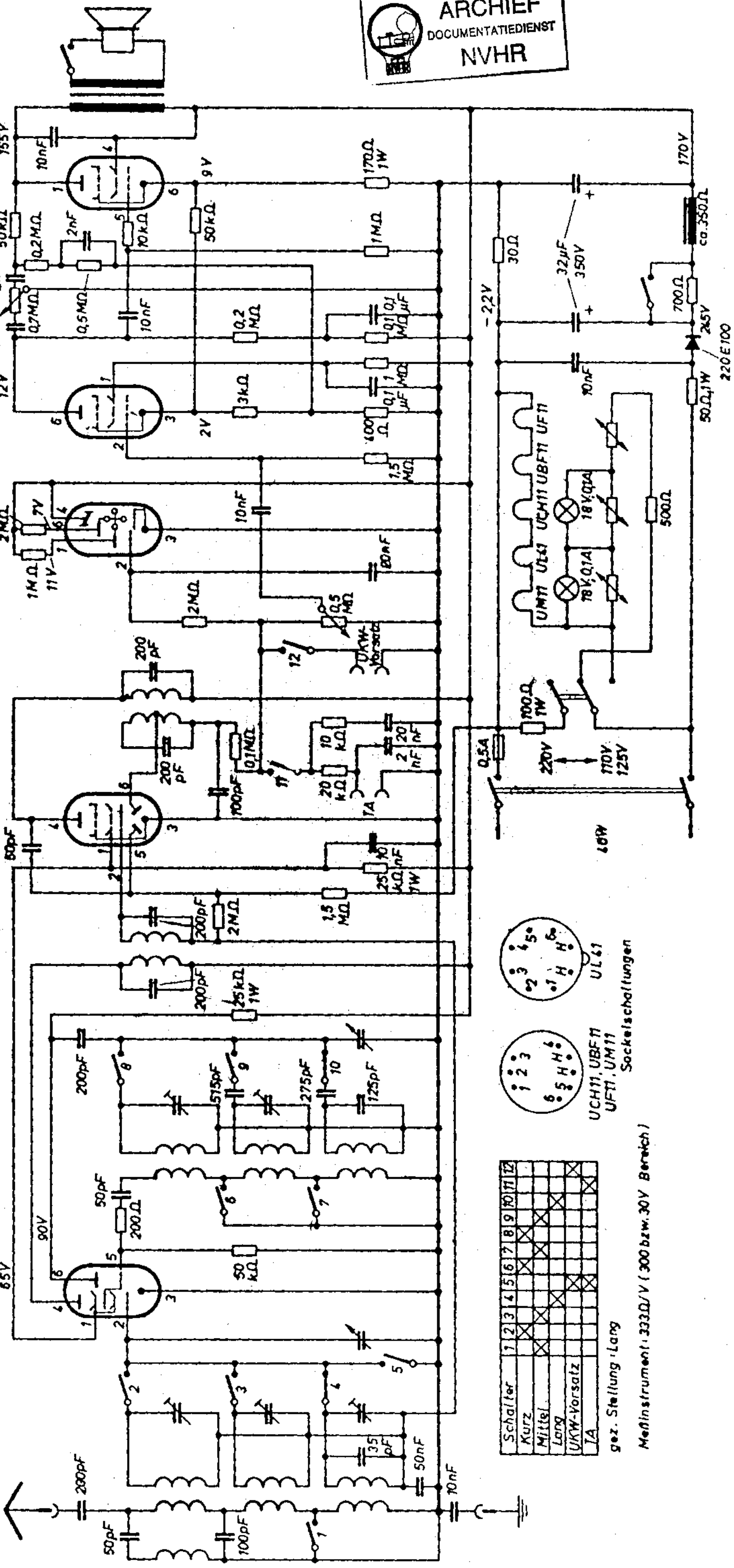


UCH11
UBF11
UM11
UF11
UL11



Schalter	1	2	3	4	5	6	7	8	9	10	11	12
Kurz												
Mittel												
Lang												
UKW-Vorsatz												
TA												

gez. Stellung: Lang

Meßinstrument: 333Ω/V (300 bzw. 30V Bereich)

