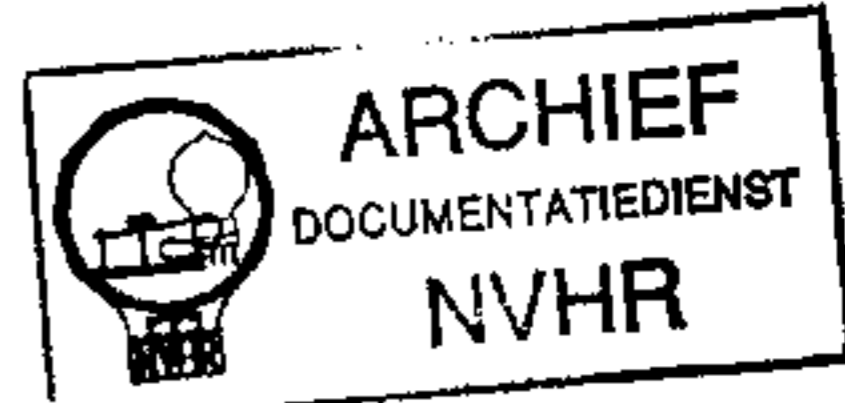
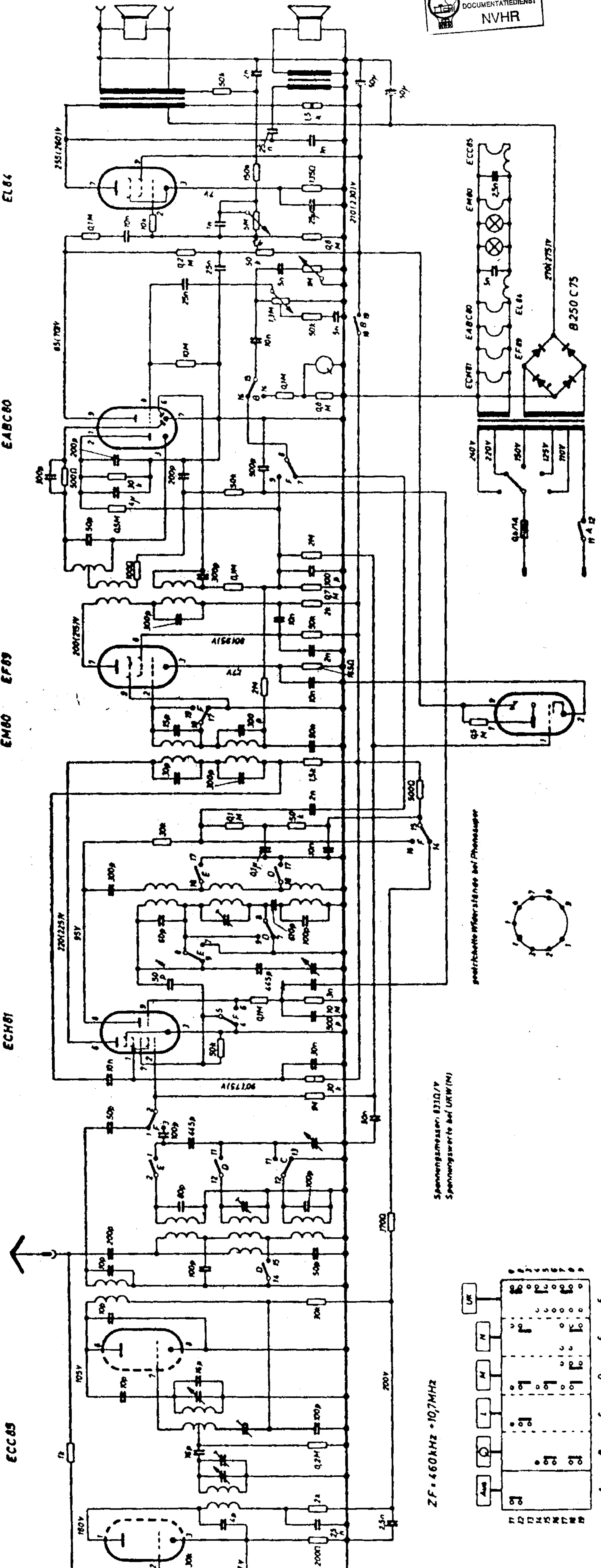


Braun 556 UKW Phonosuper

Ned. Ver. v. Historie v/d Radio

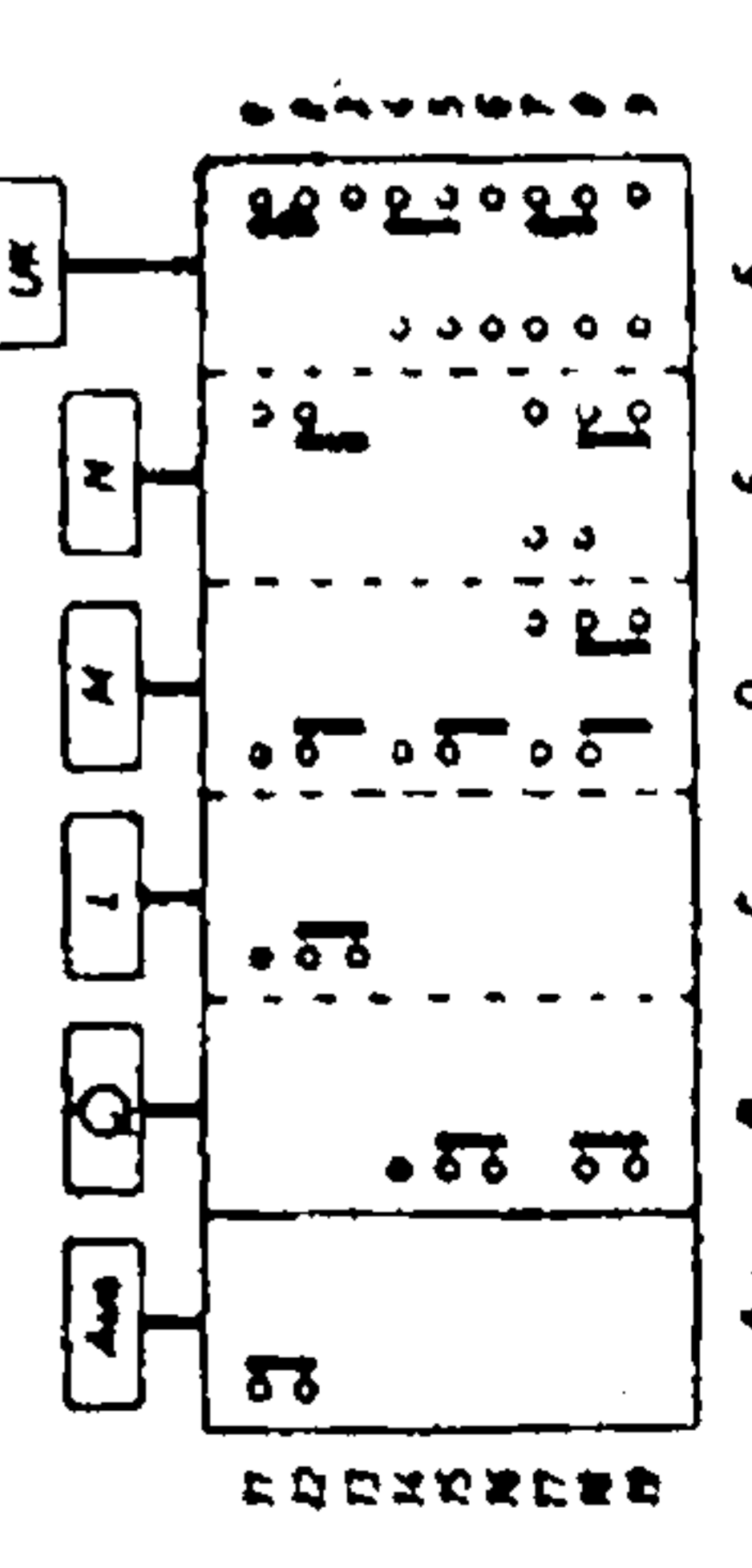


ECC85 ECH81 EM80 EF89 EABC80 EL84



Spannungsmesser: 83Ω/V
Spannungswerte bei UKW(M)

ZF = 460kHz ± 10,7MHz



Speicherteilwertstande bei Phonosuper

