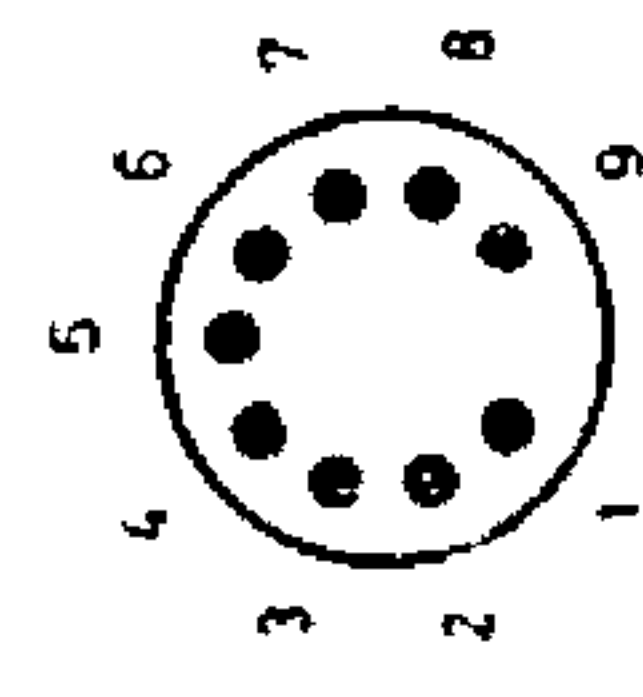
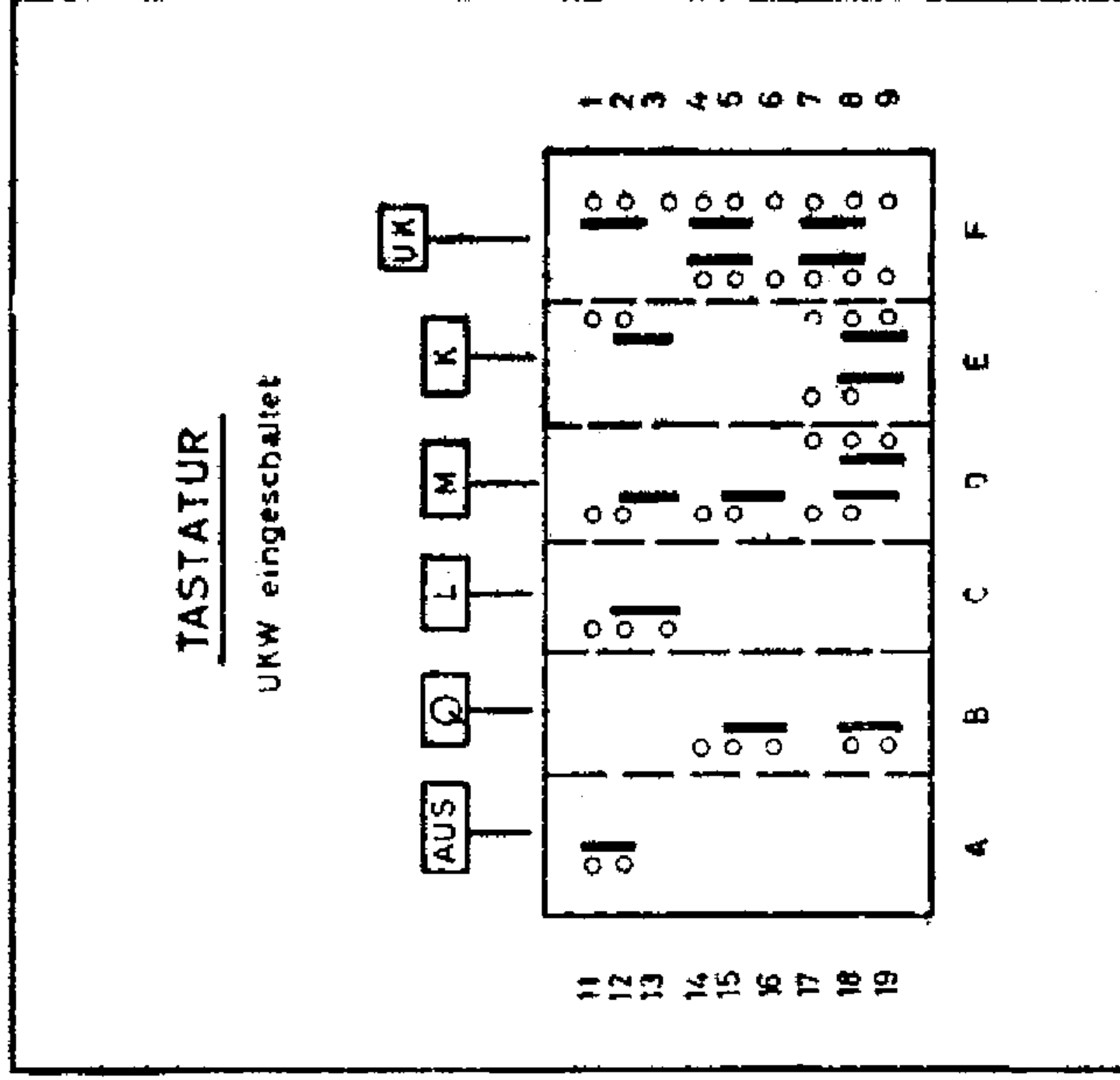
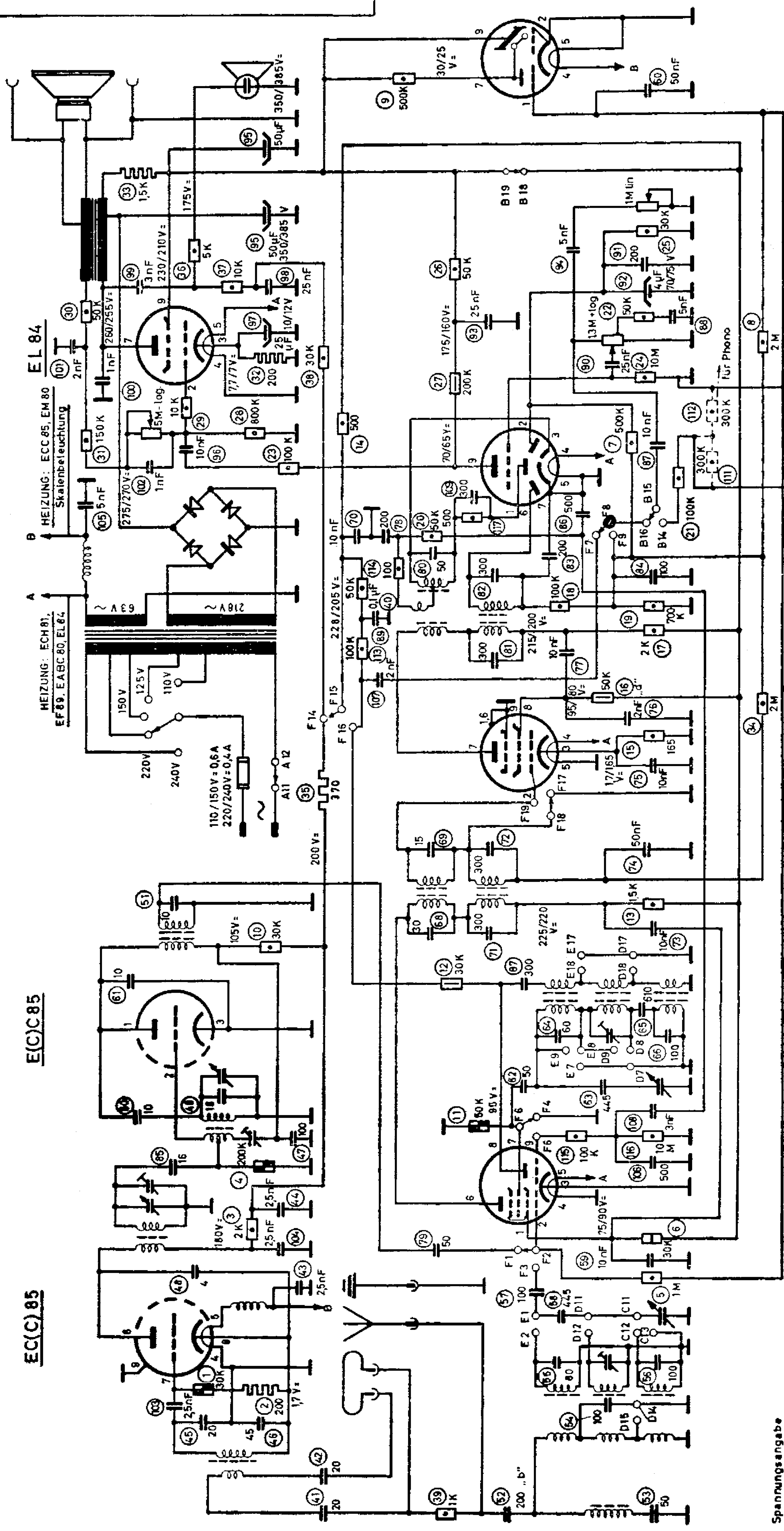


SUPER 555 UKW
(PHONO - SUPER 555 UKW)



Spannungen gegen Chassis gemessen
Instrument 833Ω/V 300V bzw. 30V Bereich
Spannungsmessung ohne Eingangssignal.



EC(C)85

EC(C)85

EC(C)85

EM 80

EABC80

EF 89

ECH 81

Spannungsangabe
Beispiel:
245/240V

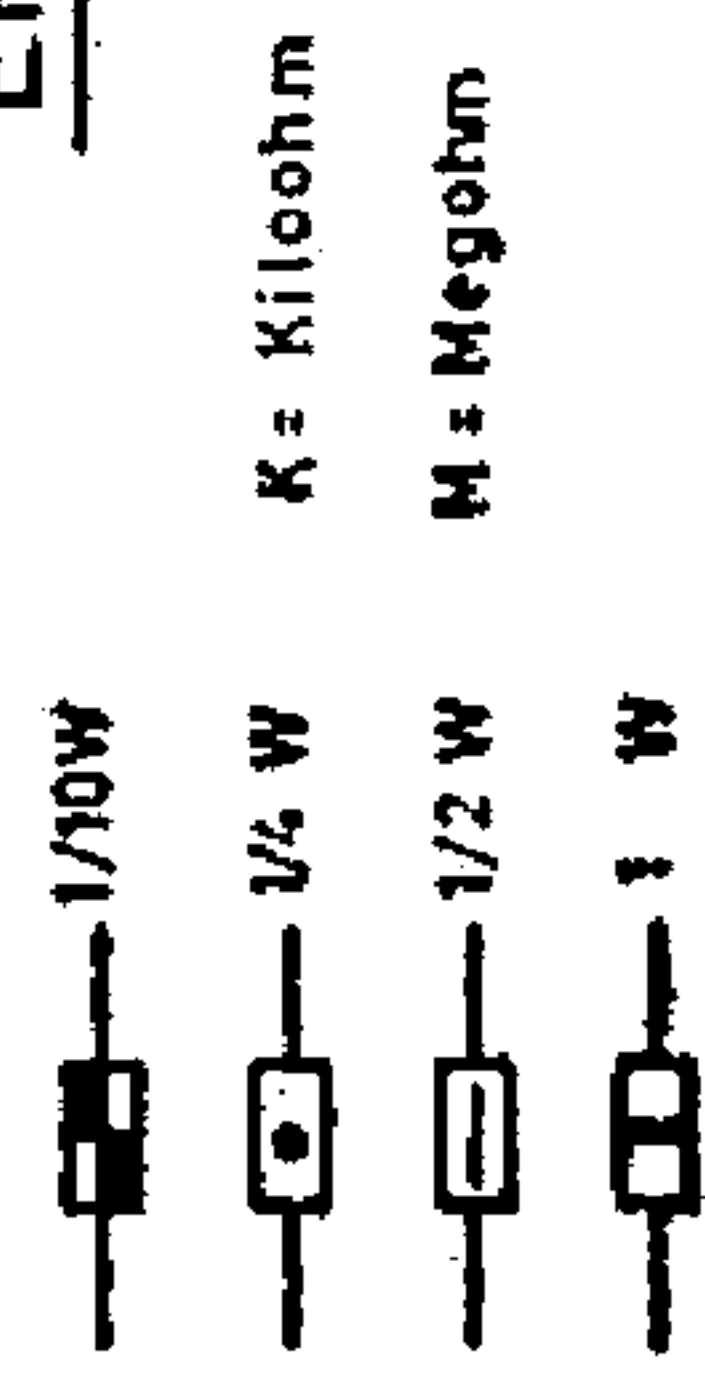
erste Angabe für AM Bereich
zweite Angabe für FM Bereich

Farb-Code

A = 1. Zahl des Ohmwertes
B = 2. Zahl des Ohmwertes
C = Anzahl der Nullen
D = Toleranz:
Gold 5%
Silber 10%
ohne 20%



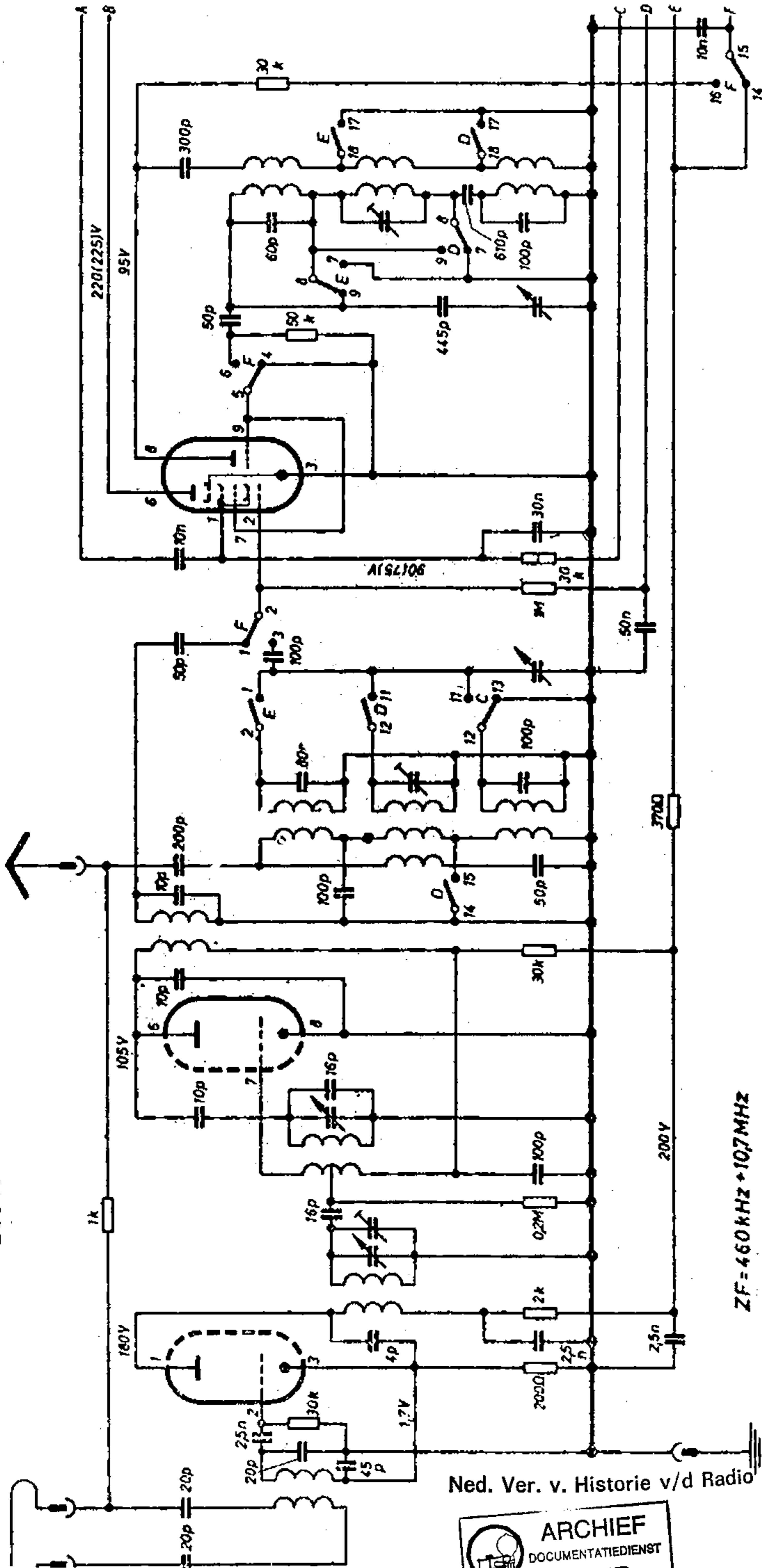
	schwarz	braun	rot	orange	gelb	grün	blau	violett	grau	weiß
A	0	1	2	3	4	5	6	7	8	9
B	0	1	2	3	4	5	6	7	8	9
C	.	0	0	000	0.000	00.000	000.000	0.000.000	00000.000	000000.000



K = Kiloohm
M = Megohm

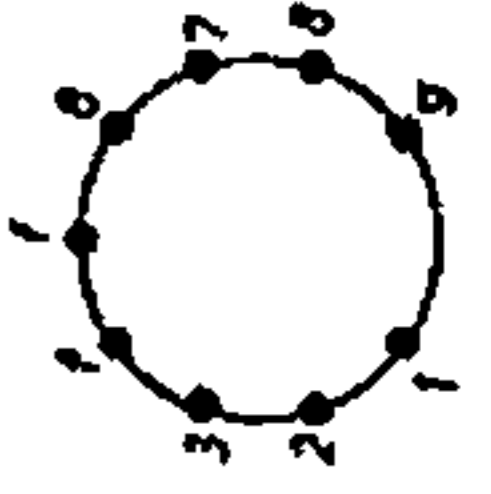
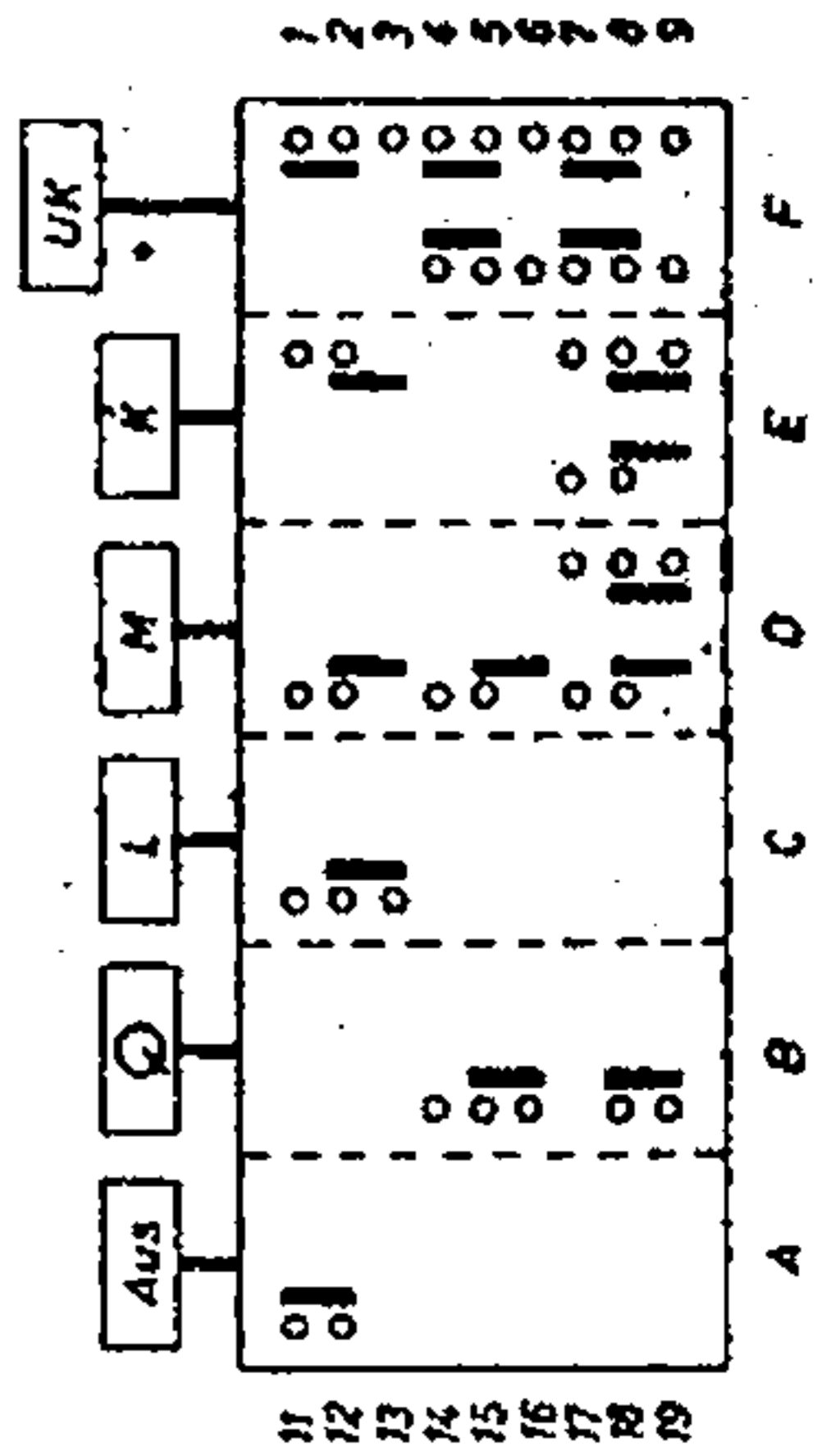
ECH81

ECC85



ZF = 460 kHz + 10,7 MHz

Spannungsmesser : 0,33Ω/V
 Spannungswerte bei UKW (M)
 gestrichelte Widerstände bei Phonosuper



Ned. Ver. v. Historie v/d Radio



