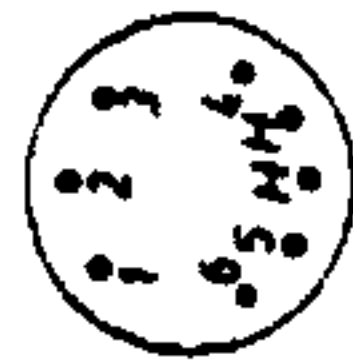
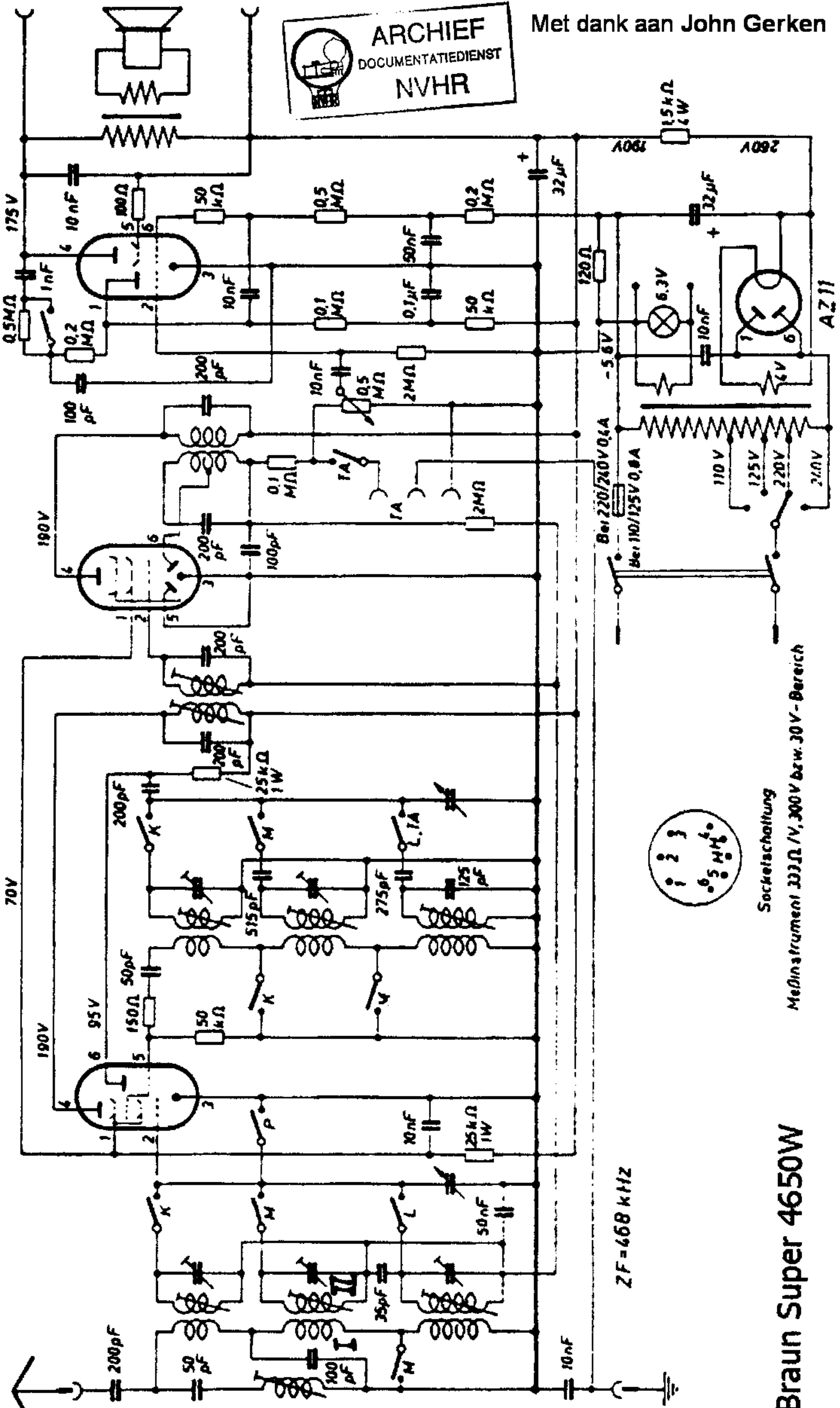


ECL11

EBF11

ECH11



Socketanschaltung

Medinstrument 300Ω / V, 300V bzw. 30V - Bereich

Braun Super 4650W

ZF = 468 kHz