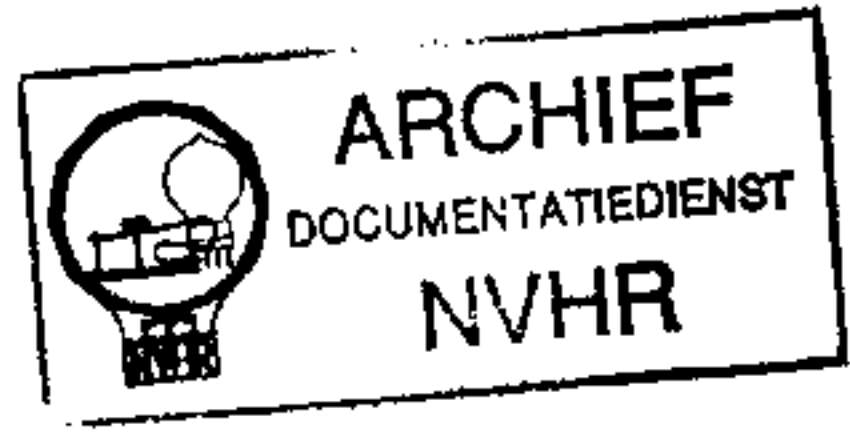


Ned. Ver. v. Historie v/d Radio

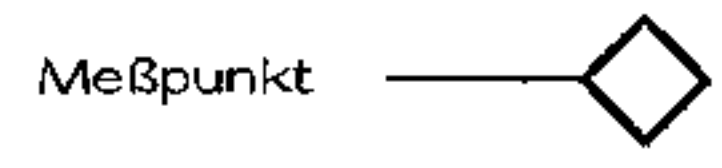


Hinweise zum Stromlaufplan  
Gezeichnete Schalterstellung:  
NF-Tastenbaustein auf "radio"  
Tastenschalter: MW-Taste gedrückt

Die angegebene Spannungen sind ohne Signal mit Meßinstrument Ri = 50 kOhm/V bei Netzspannung 220 V und einer Umgebungstemperatur von etwa 25° C zu messen.  
An hochohmigen Spannungsteilern ist mit einem Gleichspannungs-Röhrenvoltmeter zu messen.  
Spannungsangaben ohne Bezugslinien sind gegen Masse zu messen.  
Die angegebenen Spannungen können um ± 15 % abweichen.  
Die Anfänge der Spulenwicklungen sind teilweise farblich gekennzeichnet und im Stromlaufplan mit einem Punkt versehen. Bei Lagenwicklungen sind die Spulenanfänge am Fuß der Spulenkörper.

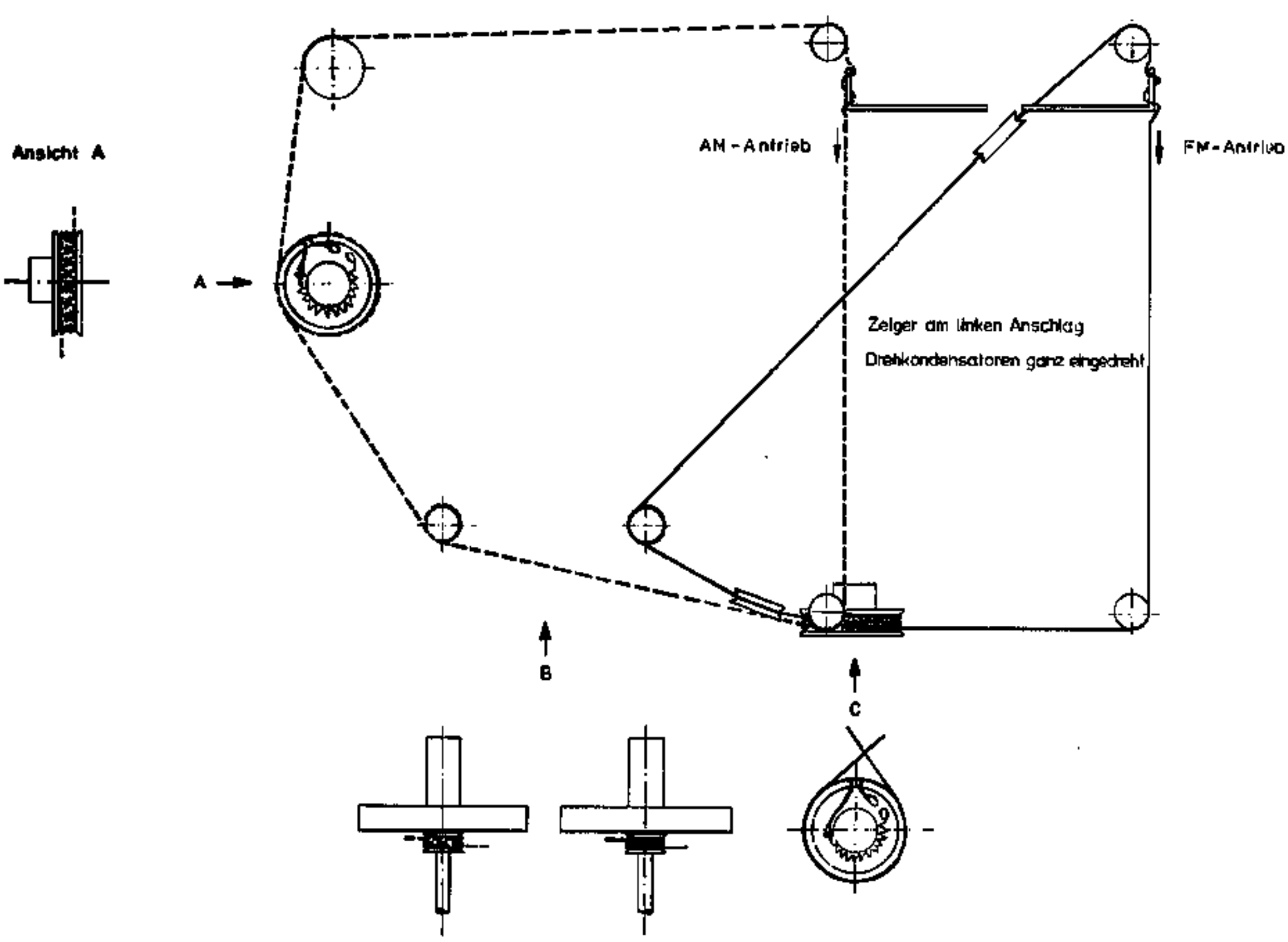
Frequenzbereich:  
UKW: 87,5 ... 108 MHz    FM-ZF: 10,7 MHz  
KW : 5,8 ... 7,5 MHz    AM-ZF: 455 kHz  
MW : 510 ... 1650 kHz

Oszillatorschwingspannung:  
UKW: ca. 230 mV am Emitter des T 104  
KW : 50 ... 100 mV )  
MW : 60 ... 160 mV ) am Emitter des T 202

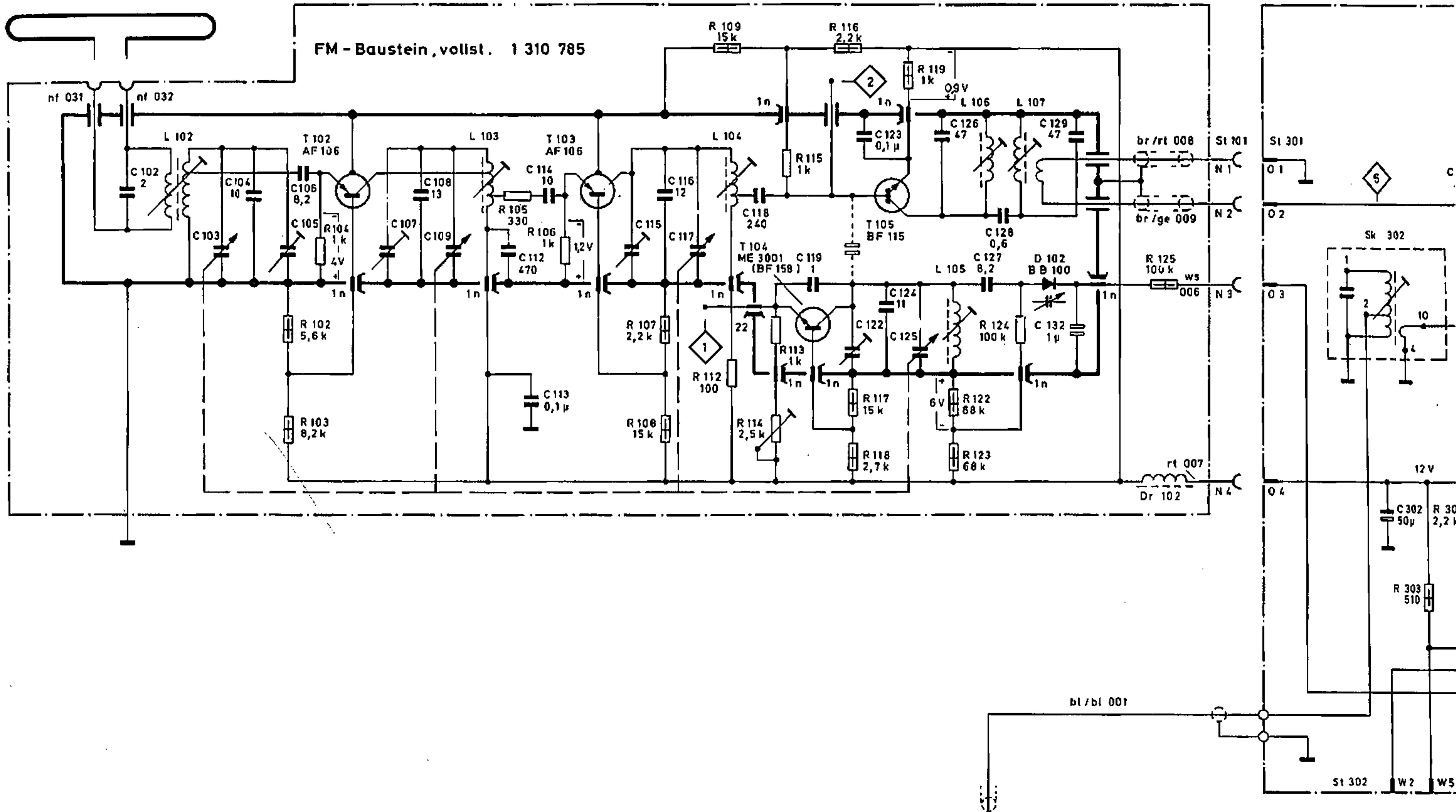


gemessen mit UHF-Millivoltmeter  
Rohde & Schwarz URV

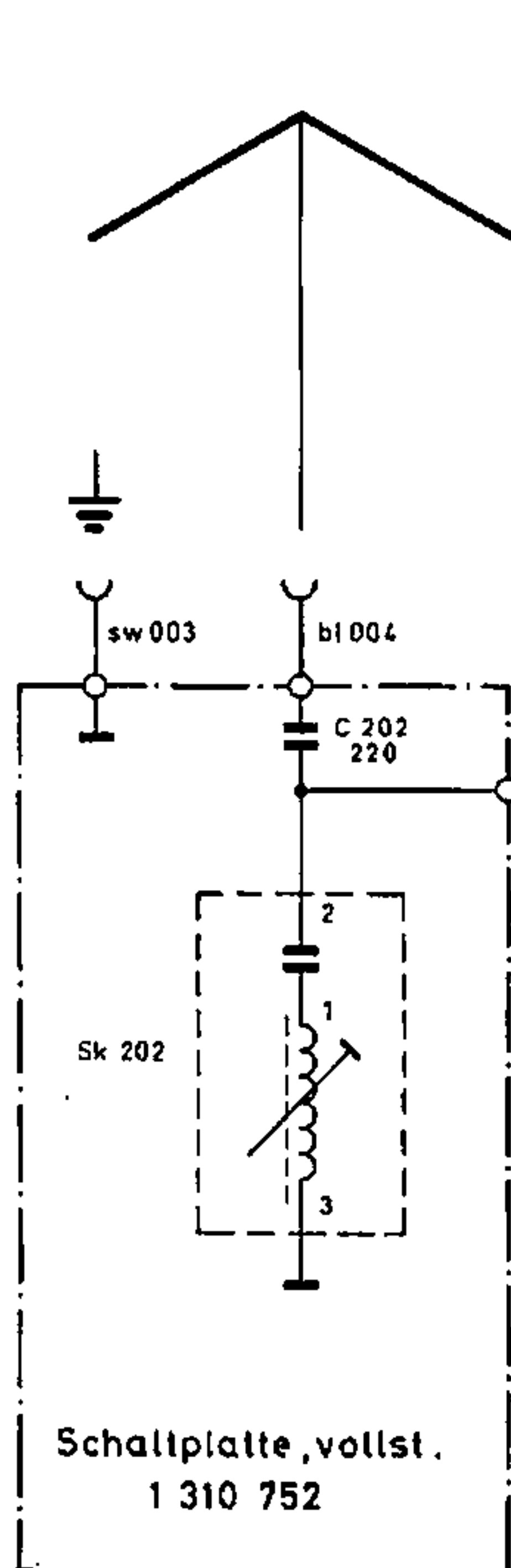
Antriebsschema



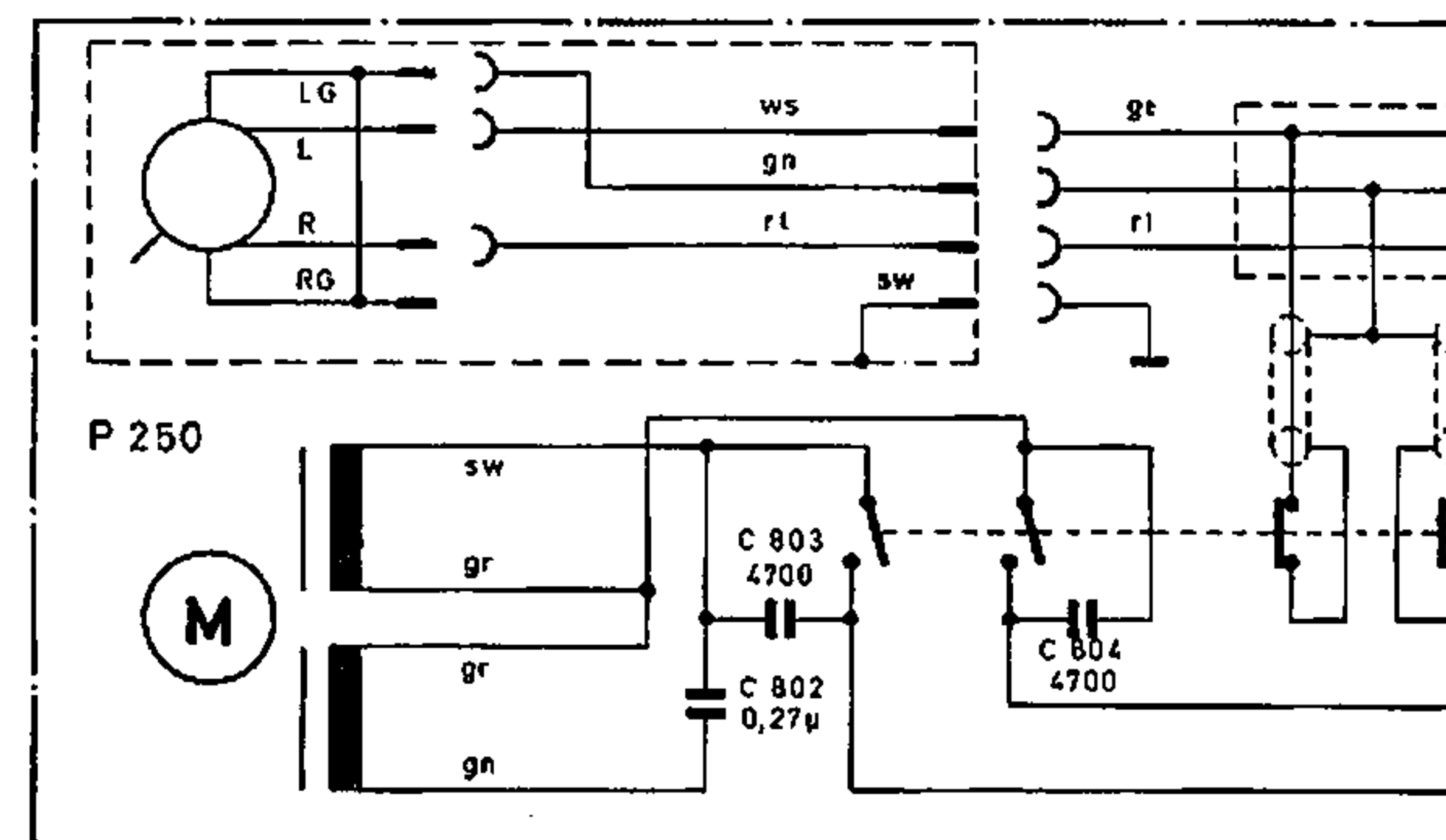
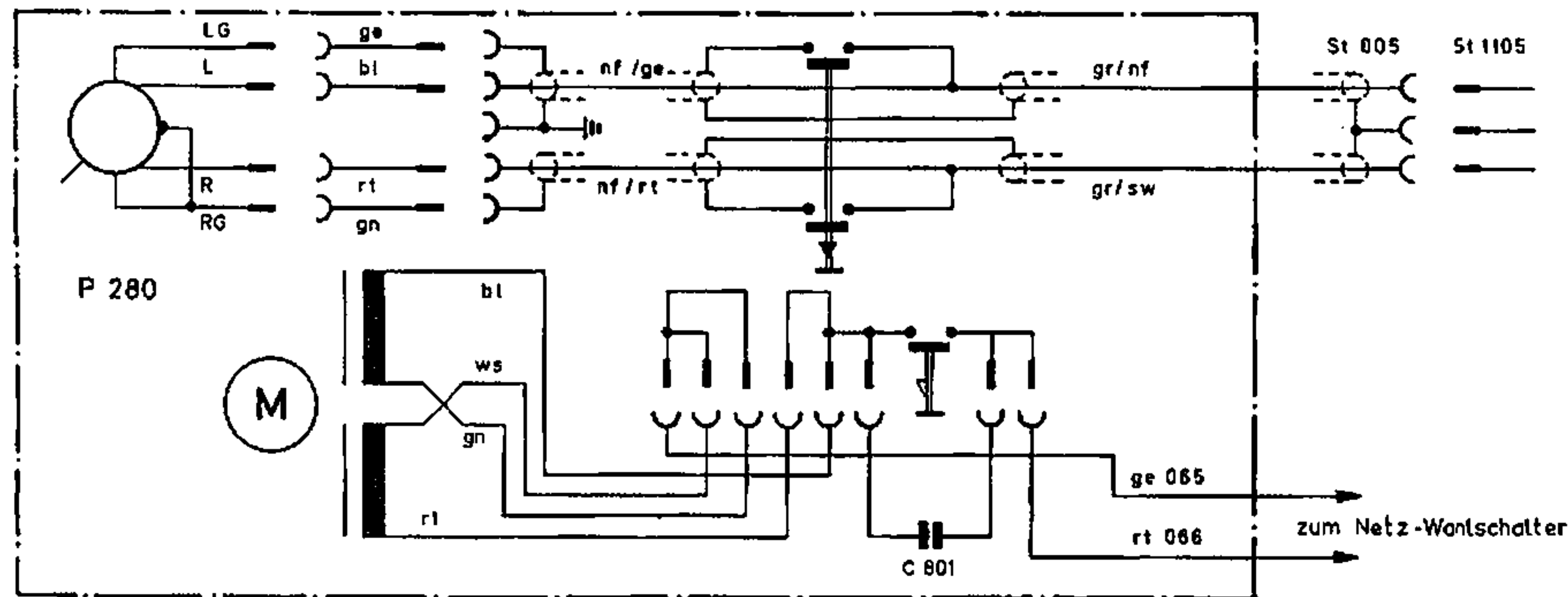
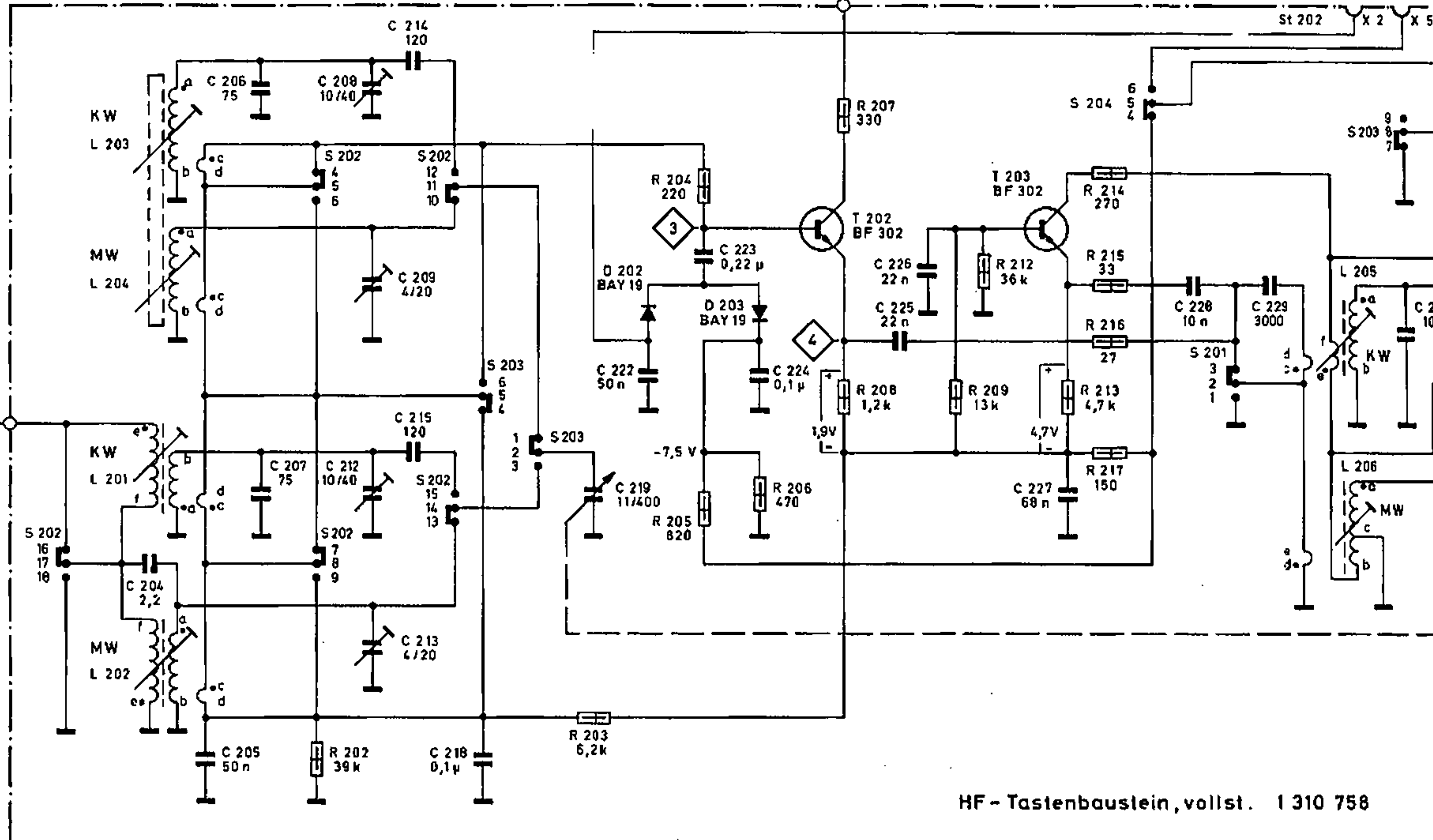
FM - Baustein, vollst. 1 310 785

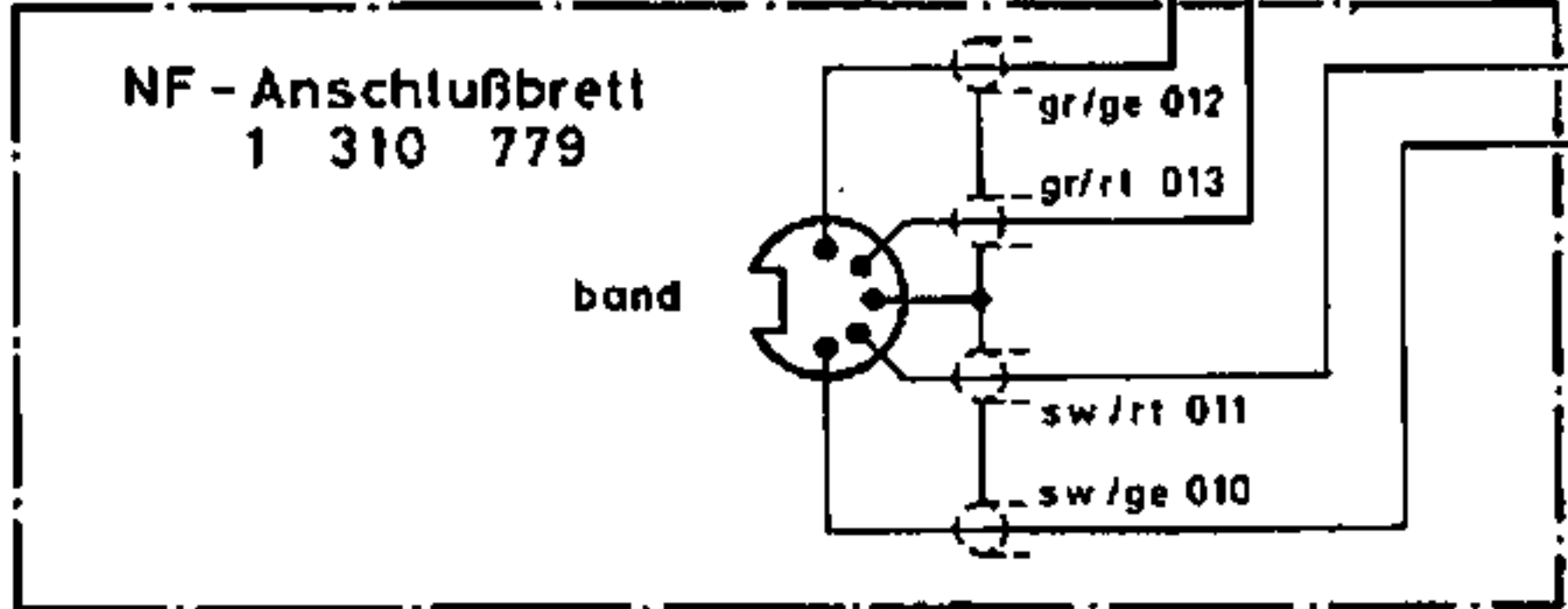
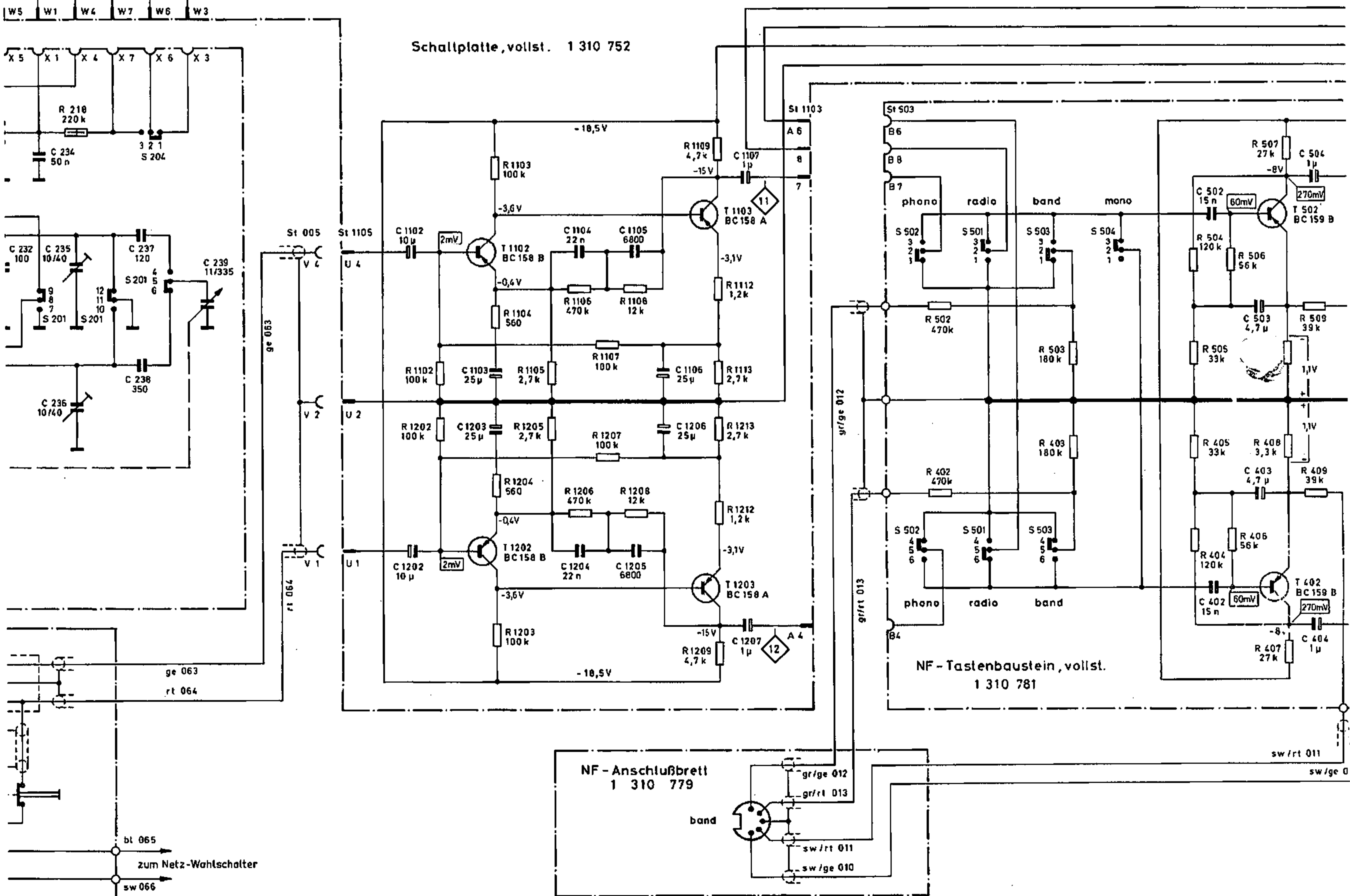
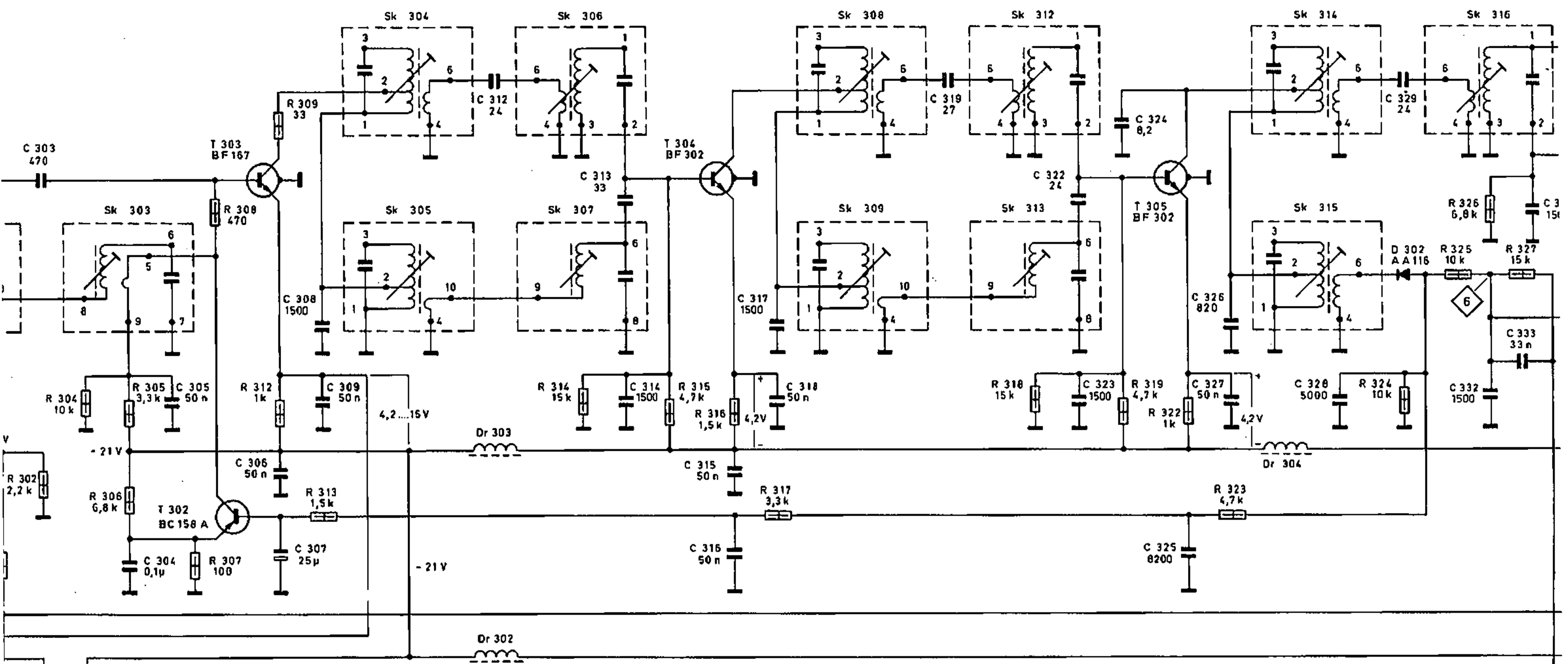


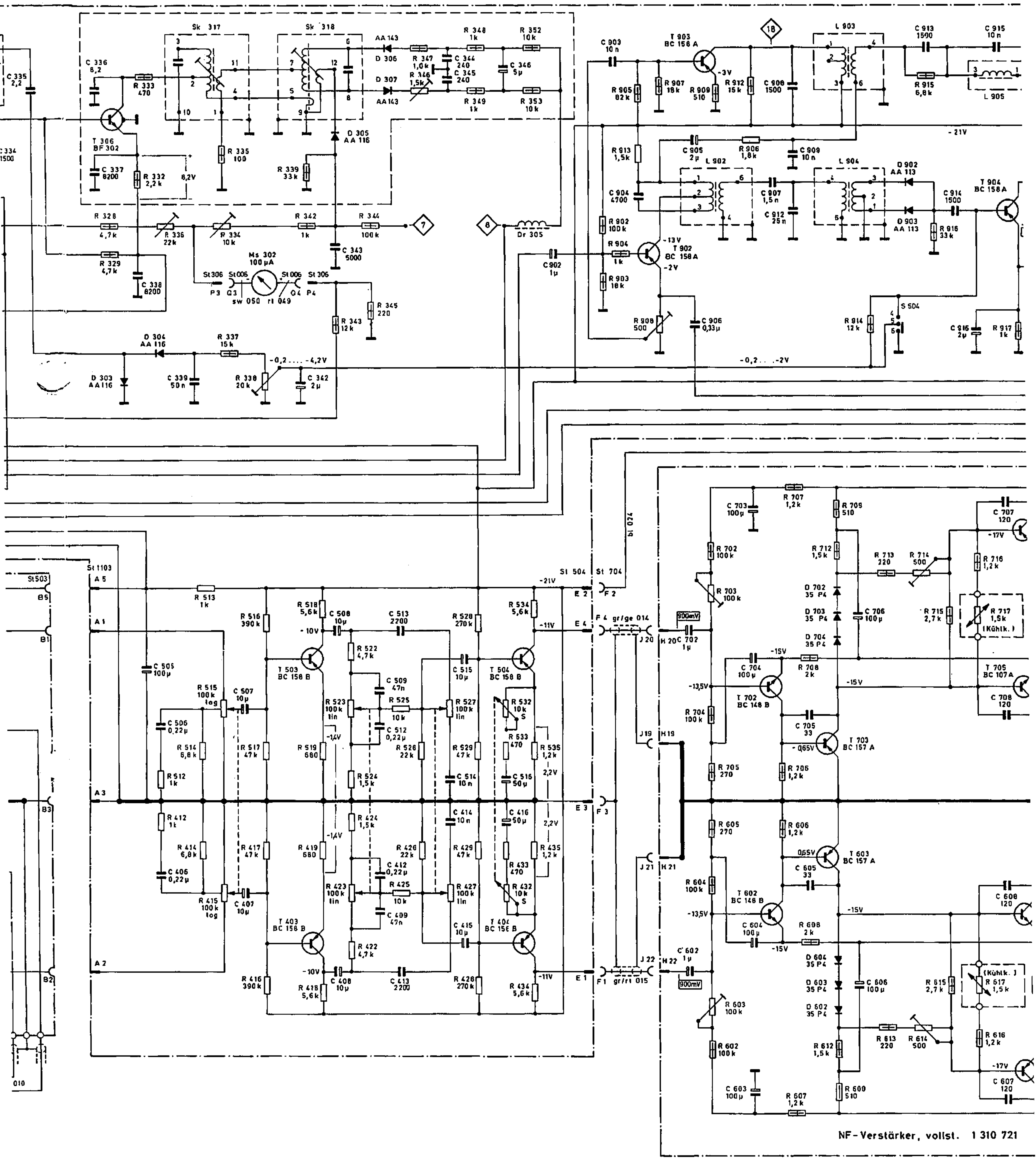
Schaltplatte, vollst. 1 310 752



HF - Tastenbaustein, vollst. 1 310 758







NF-Verstärker, vollst. 1 310 721

