

Brandt 853 W II

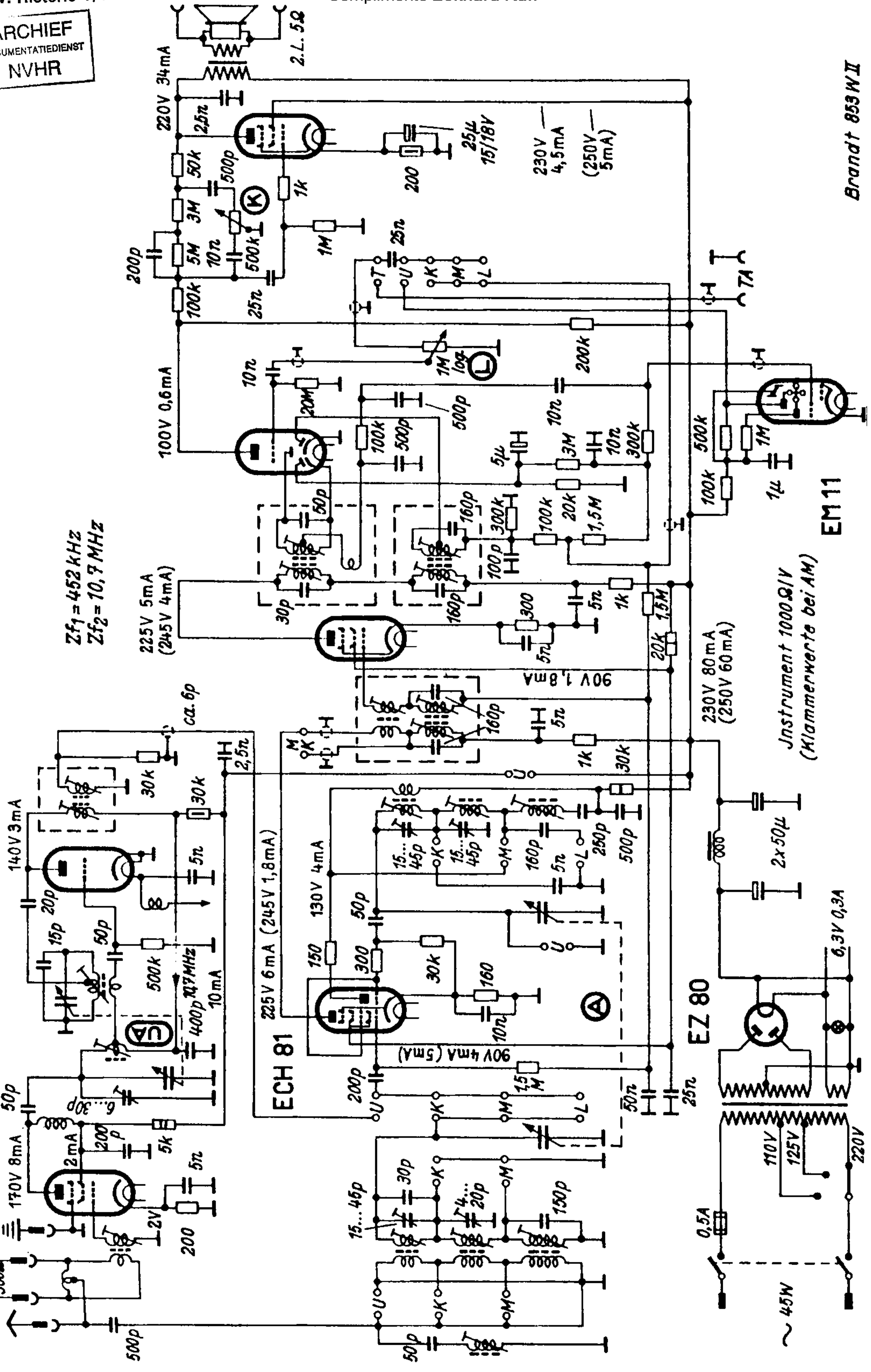
EF 80

EC 92

EF 41

EABC 80

EL 41



Brandt 853 W II

Instrument 1000Ω/V
(Klammerwerte bei AM)