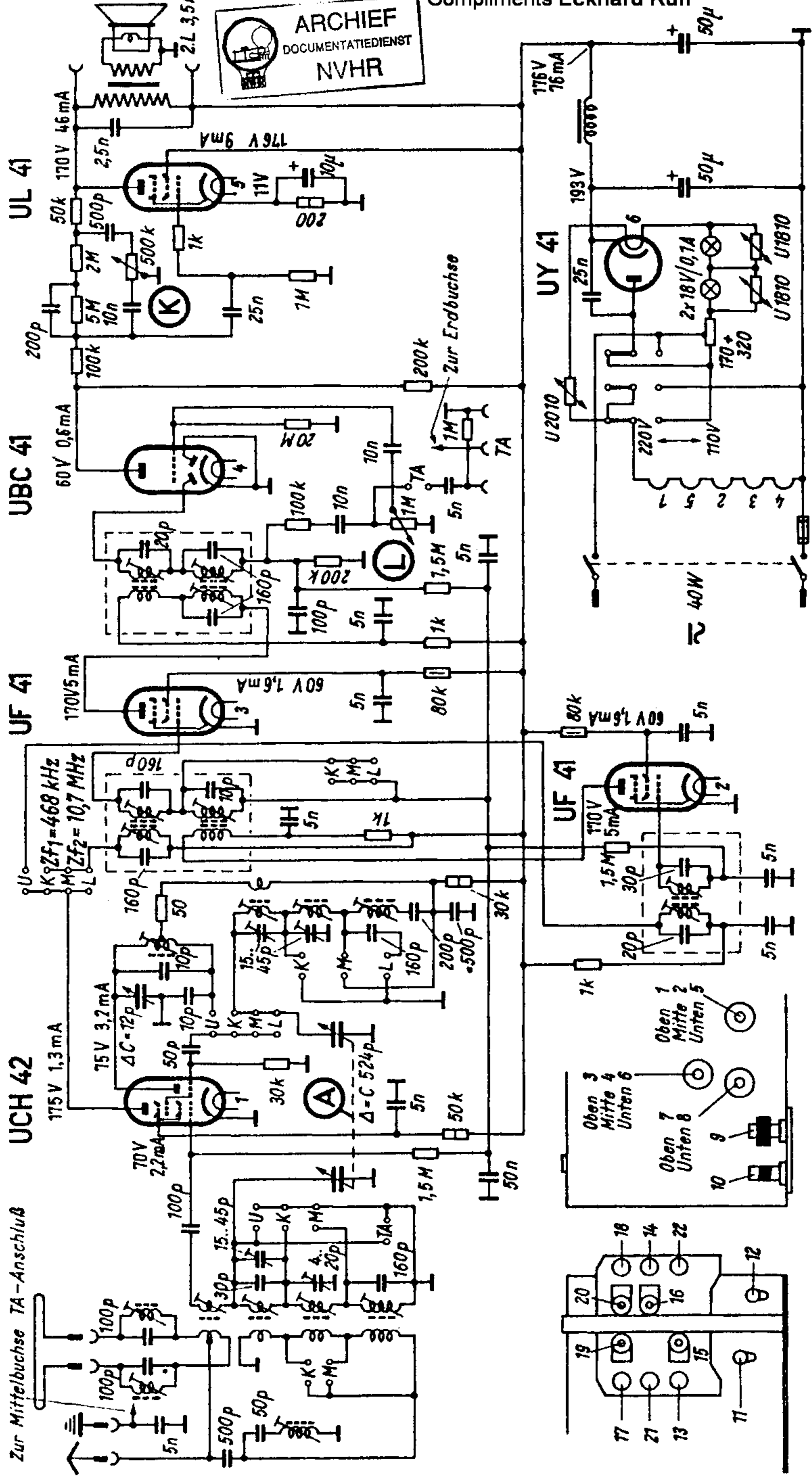


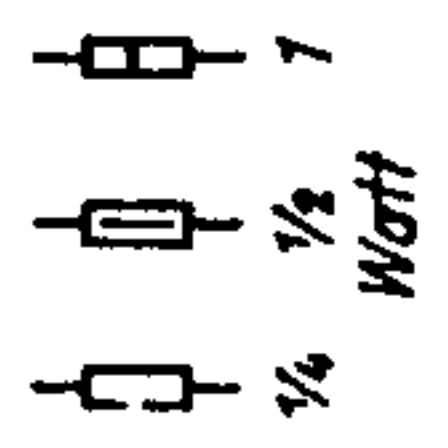
# Brandt 652 GW

Compliments Eckhard Kull



Wellenbereich m	Empfindlichkeit $\mu V$	Abgleich
U 3... 3,45	25	87 MHz : 71 ; 93,5 MHz : 12
K 19... 51	15	6,66 MHz : 13,14 ; 13,32 MHz : 15,16
M 185... 588	15	580 kHz : 17,18 ; 1455 kHz : 19,20
L 1035... 2000	30	166,6 kHz : 21,22
Zf = 468 kHz ; 10,7 MHz. Reihenfolge 468 kHz : 1, 2, 3, 4 ; 9 (Minimum). 10,7 MHz : 5, 6, 7, 8, 10 (Minimum)		

Spannungen mit Instrument  
1000  $\Omega$  / V gemessen.



Brandt-Super 652 GW