

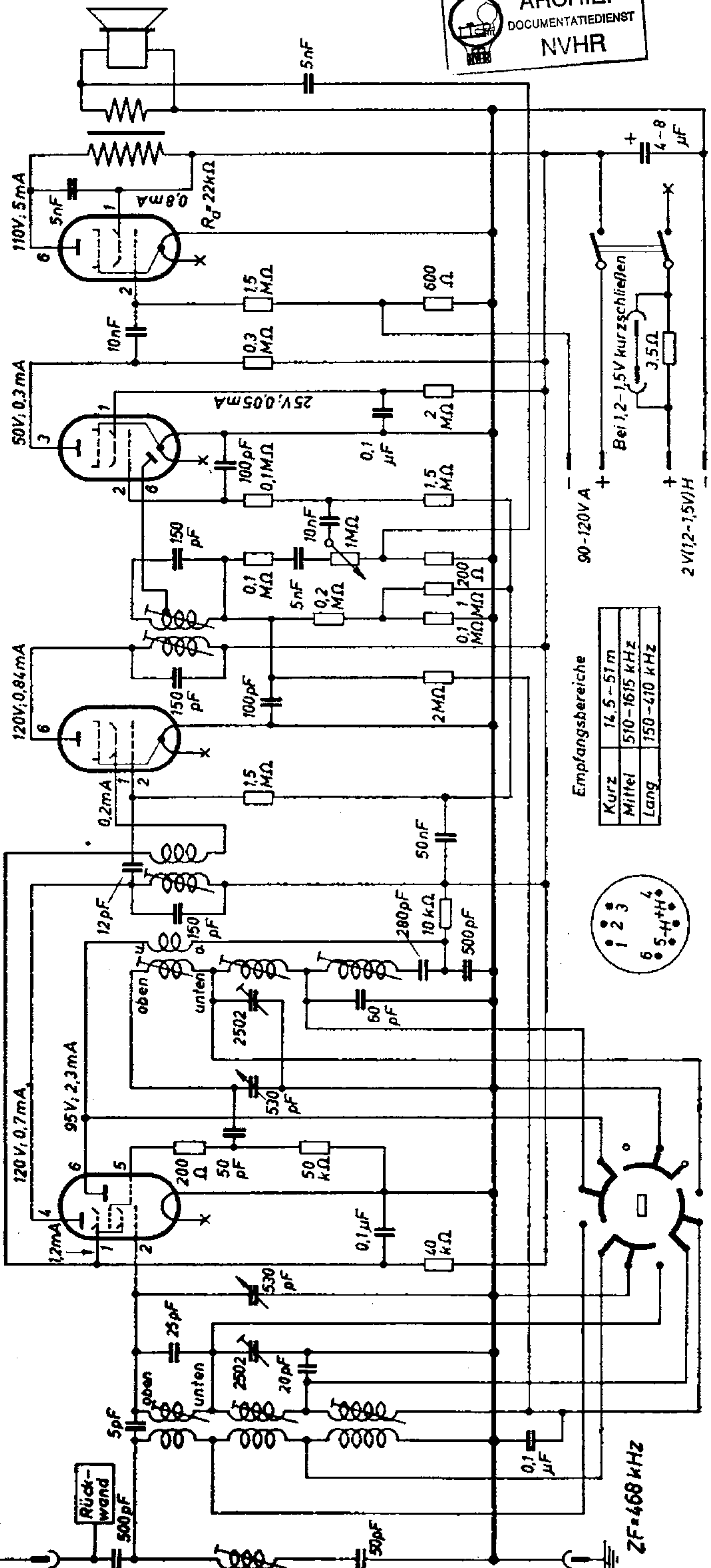
DL11

DAF11

DF11

DCH11

Brandt 550 B „Melodie“



Empfangsbereiche

Kurz	14,5 - 51 m
Mittel	510 - 1615 kHz
Lang	150 - 410 kHz



gez: M
K M L

Meßwerte bei 120V -Anode, Meßinstrument 1000Ω/V, 300V -Bereich

ZF=468 kHz