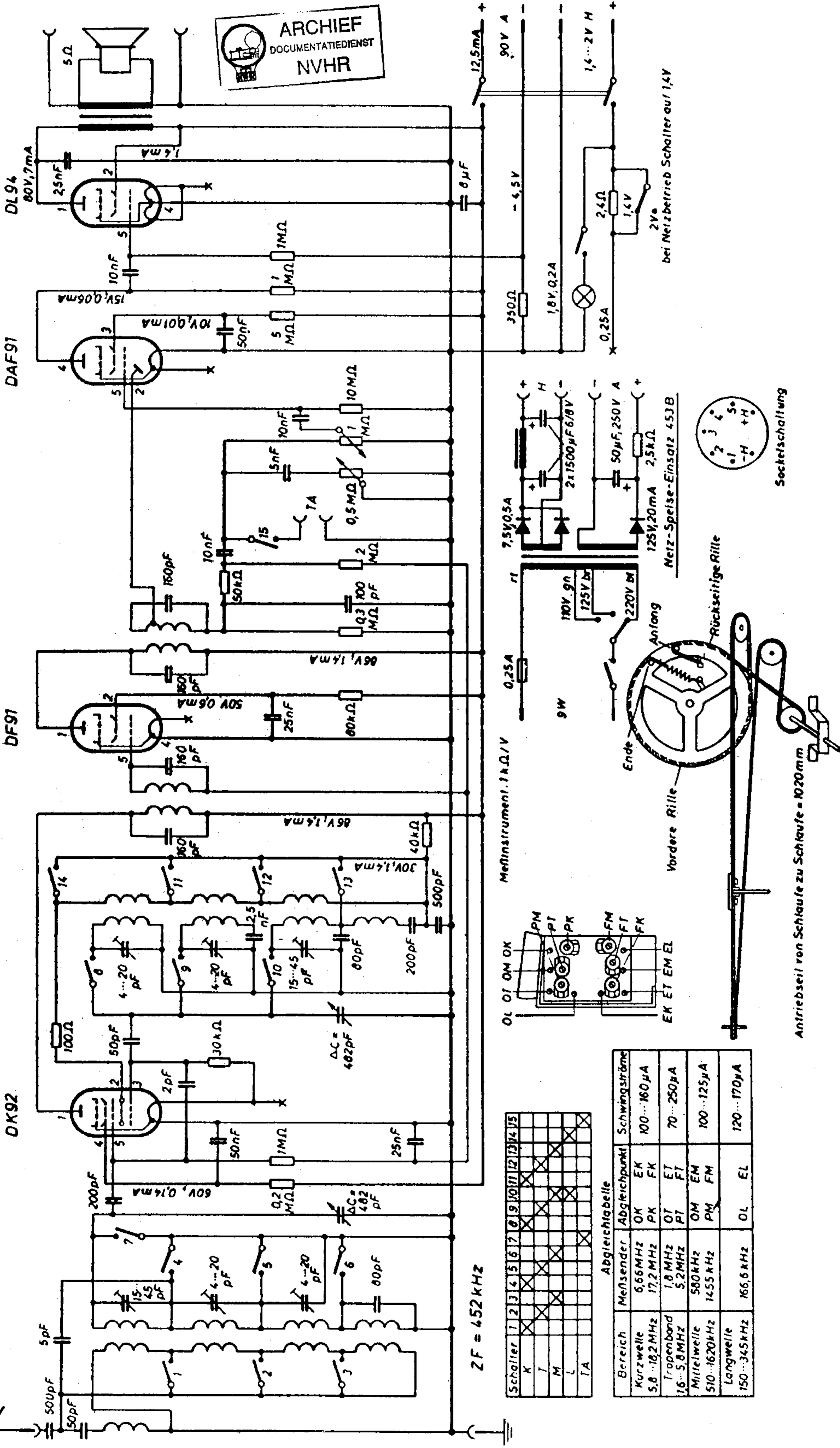


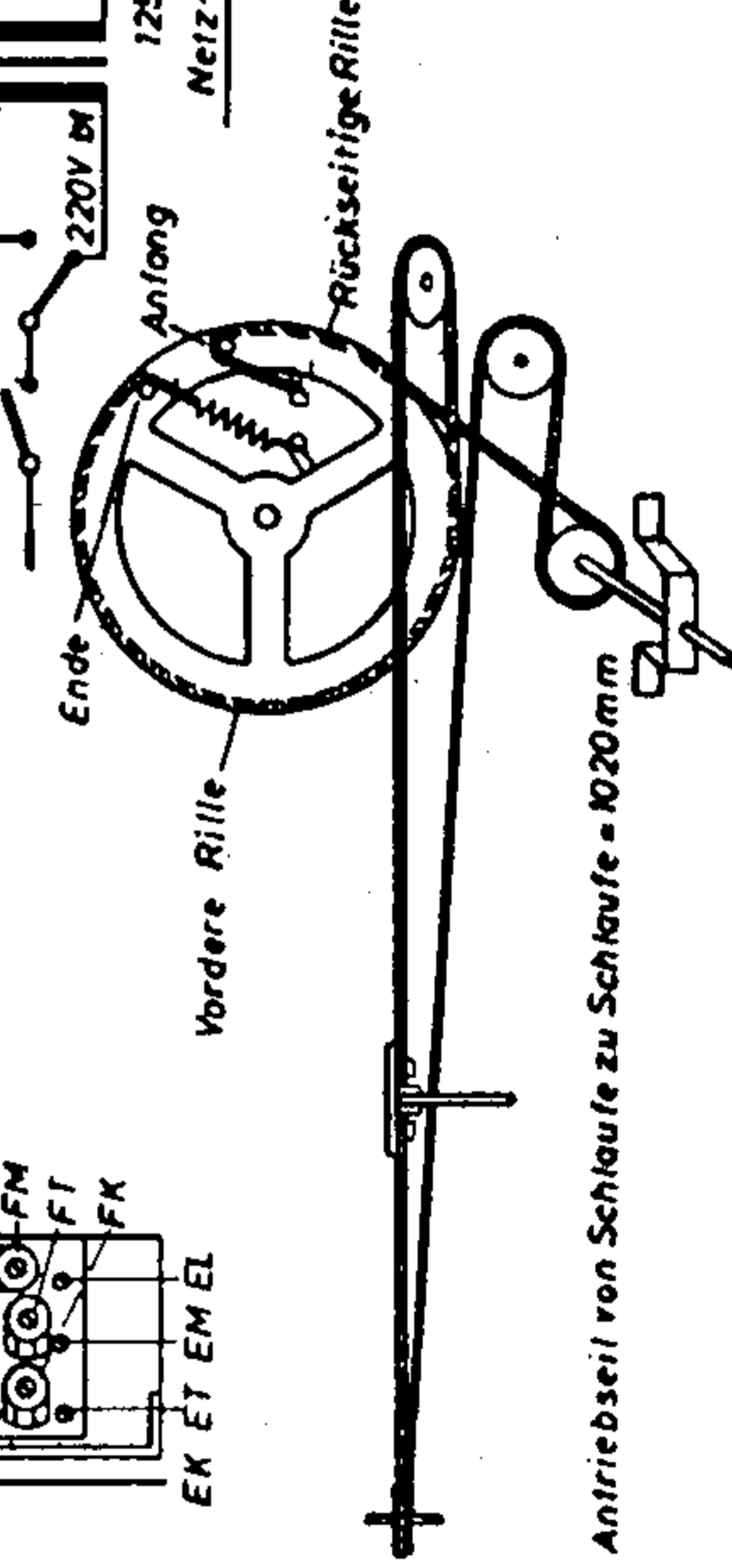
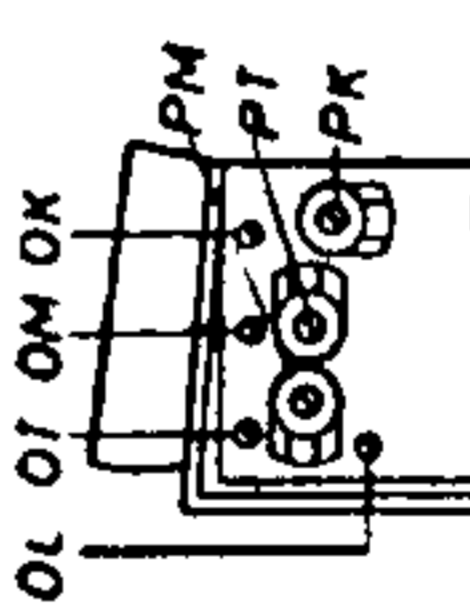
# Brandt 453 B II und B II H

Ned. Ver. v. Historie v/d Radio



Schalter	1	2	3	4	5	6	7	8	9	10	11	12	13	14	15
K	X	X	X	X	X	X	X	X	X	X	X	X	X	X	X
I	X	X	X	X	X	X	X	X	X	X	X	X	X	X	X
M	X	X	X	X	X	X	X	X	X	X	X	X	X	X	X
L	X	X	X	X	X	X	X	X	X	X	X	X	X	X	X
TA															

Abgleichtabelle			
Bereich	Meßsender	Abgleichpunkt	Schwingströme
Kurzwellen	6,66 MHz	OK EK	100...160 μA
	17,2 MHz	PK FK	
Tropfenband	1,8 MHz	OT ET	70...250 μA
	5,2 MHz	PT FT	
Mittelwellen	580 kHz	OM EM	100...125 μA
	1455 kHz	PM FM	
Langwellen	166,6 kHz	OL EL	120...170 μA



Antriebsseil von Schlaufe zu Schraube = 1020mm

Sockettschaltung

bei Netzbetrieb Schalter auf 1,4V