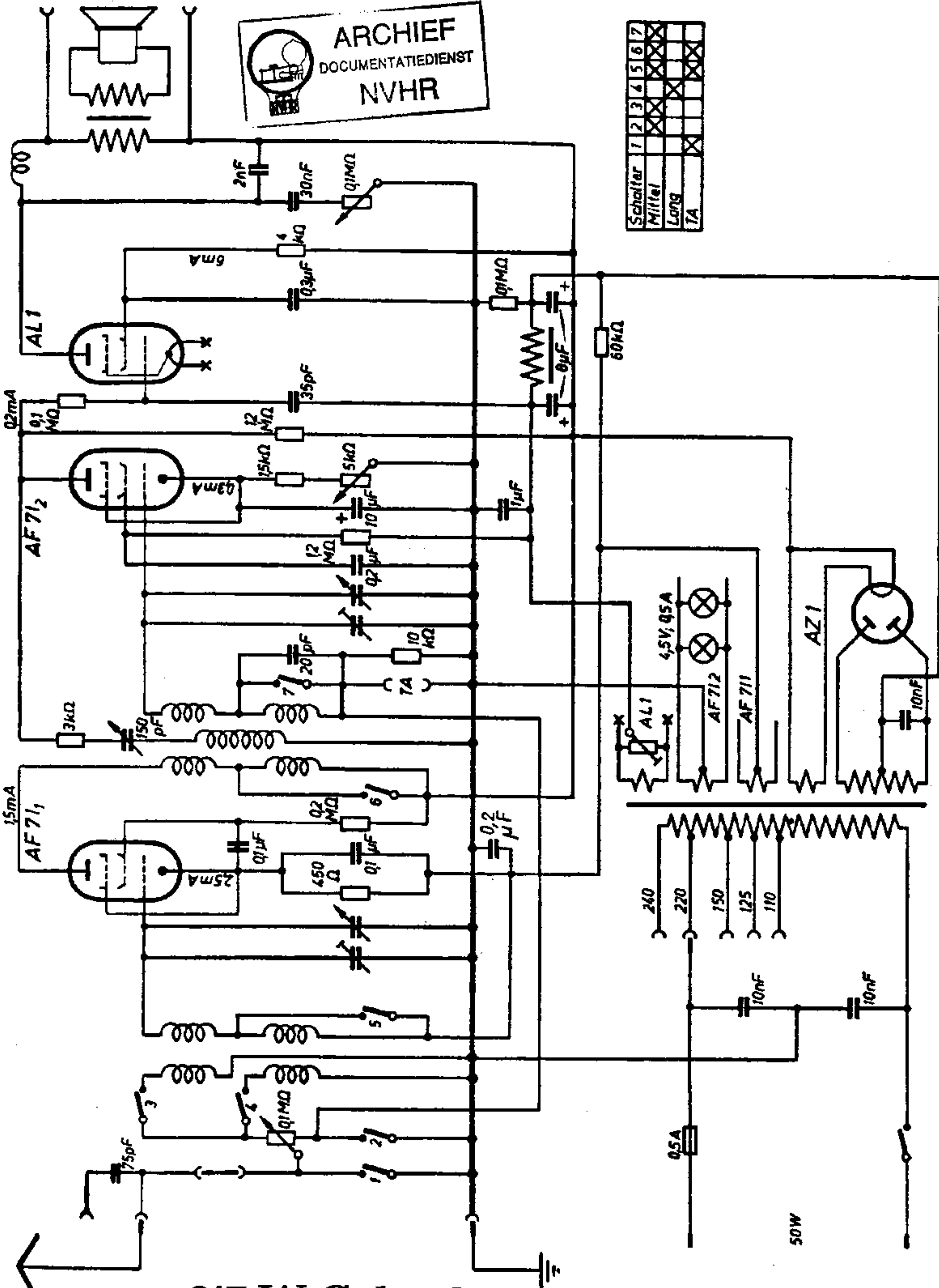


Schalter	1	2	3	4	5	6	7
Mittel			X	X	X	X	X
Lang						X	X
TA							X



Brandt 217 W Columbus