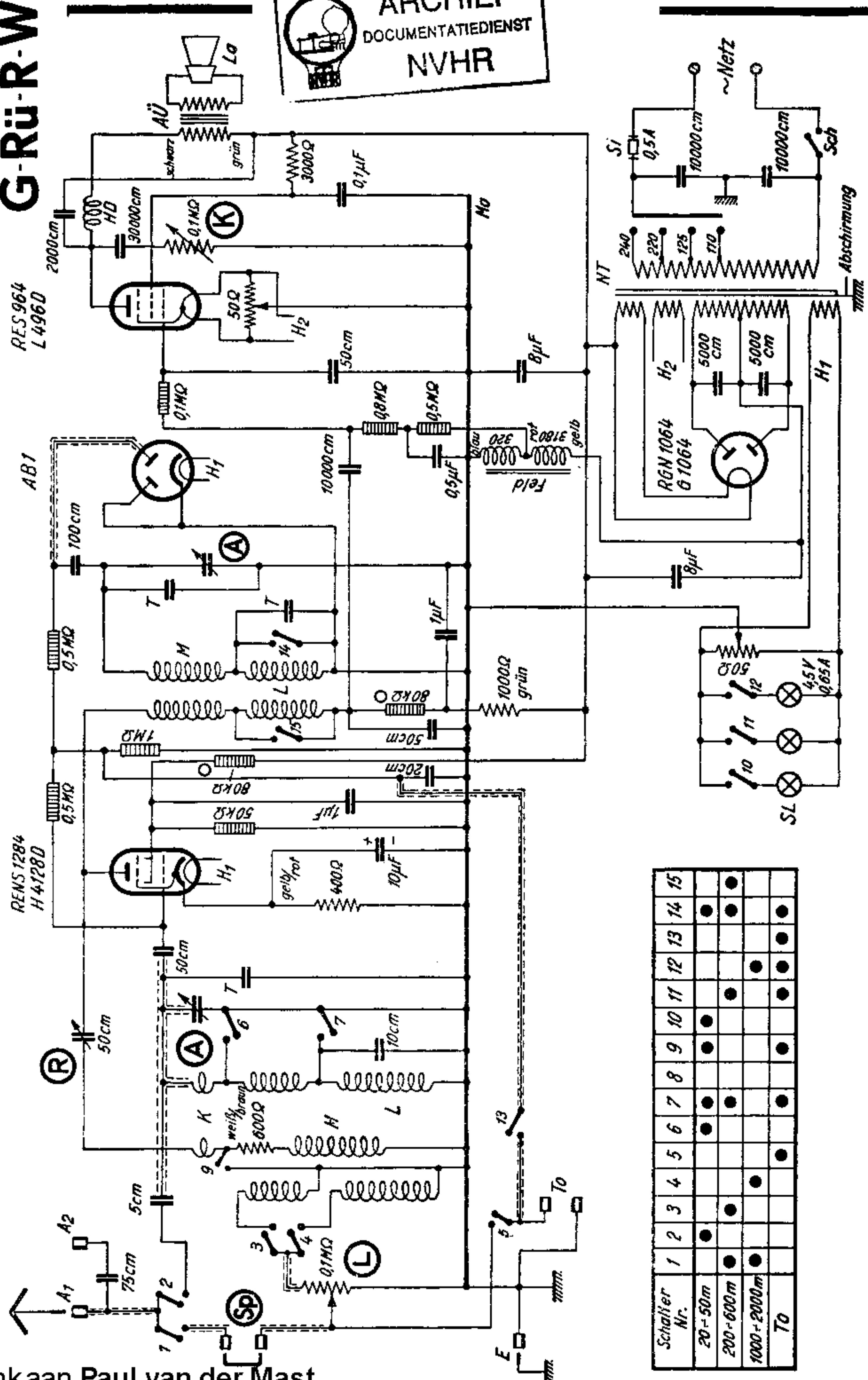
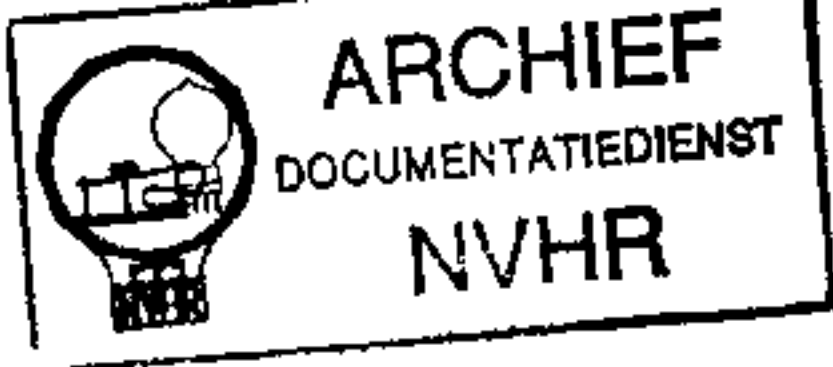


2 Röhren 2 Kreise G-Rü-R-W

Columbus 170 2 1/2



Schalter Nr.	1	2	3	4	5	6	7	8	9	10	11	12	13	14	15
20-50m	•														
200-600m															
1000-2000m															
T0															

Met dank aan Paul van der Mast

Zweikreis-Zweiröhren-Empfänger Columbus 170 2/2 für Wechselstrom

Prinzip: Zweikreis-Zweiröhren-Reflex-Empfänger mit Doppel-Zweipolröhre (Duo-Diode)

Wellenbereiche: 20—50, 200—600, 1000—2000 m

Kreiszahl: 2. Auf Wunsch Sperrkreis

Schaltung: Die Antenne liegt über einen Ohmschen Spannungsteiler, der als Lautstärkeregler dient, an der Antennenspule, die auf die zugehörige Spule des ersten Schwingkreises gekoppelt ist. Der Kreis liegt über einen kleinen Kondensator am Gitter der ersten Röhre, einer Fünfpol-Schirmröhre (HF-Penthode), die die Reflexröhre darstellt und als solche gleichzeitig die Hochfrequenzverstärkung und die erste Niederfrequenzverstärkung vornimmt. Die an der Anode auftretende verstärkte Hochfrequenz wird induktiv auf den zweiten Schwingkreis übertragen, an den die als Empfangsgleichrichter wirkende Doppel-Zweipolröhre angeschlossen ist. Die bei der Gleichrichtung entstehende Niederfrequenz wird über zwei Widerstände von je 0,5 MΩ an das Gitter der Reflexröhre zurückgebracht, so daß diese nunmehr auch die NF-Verstärkung bewirkt. Die an der Anode vorhandene verstärkte Niederfrequenz wird jedoch von den Kopplungsspulen des HF-Transformators ungehindert durchgelassen; sie erfährt an einem Widerstand einen Spannungsabfall. Die NF-Spannung wird über einen Kondensator und einen Sperrwiderstand

an das Gitter der Endröhre gebracht. — Schaltet man auf Kurzwellen um, so ist der zweite Schwingkreis außer Betrieb.

Lautstärkeregelung: Von Hand durch Spannungsteiler in der Antenne

Klangfarbenregelung: Stetig veränderlich durch Reihenschaltung von Kondensator und Regelwiderstand an der Anode der Endröhre

Endleistung: 3 Watt

Röhrenbestückung:

I	II	III	IV
RENS 1284	AB 1	RES 964	1064
H 4128 D		L 496 D	

Skalenlampen: 4,5 Volt, 0,65 Amp.

Sicherung: 0,5 Amp.

Netzspannungen: 110, 125, 220, 240 Volt

Leistungsverbrauch: 53 Watt

Verschiedenes: Eingebauter fremderregter dynamischer Lautsprecher

Hersteller: Roland Brandt, Berlin SO 36.

Baujahr: 1934/34

Spannungen und Ströme

Anodenwechselspannung des Transformators: 2×420 Volt

Gleichspannung am 1. Kondensator: 415 Volt

Spannungen in Volt Ströme in mA	Röhre I RENS 1284 H 4128 D	Röhre III RES 964 L 496 D
Anodenspannung	etwa 200	250
Spannung am 1. Gitter (Steuergitter)	—1,3*	—14
„ „ 2. „ (Schirmgitter)	etwa 60*	240
Anodenstrom	2	28
Kathodenstrom	3	36
Schirmgitterstrom	1	8