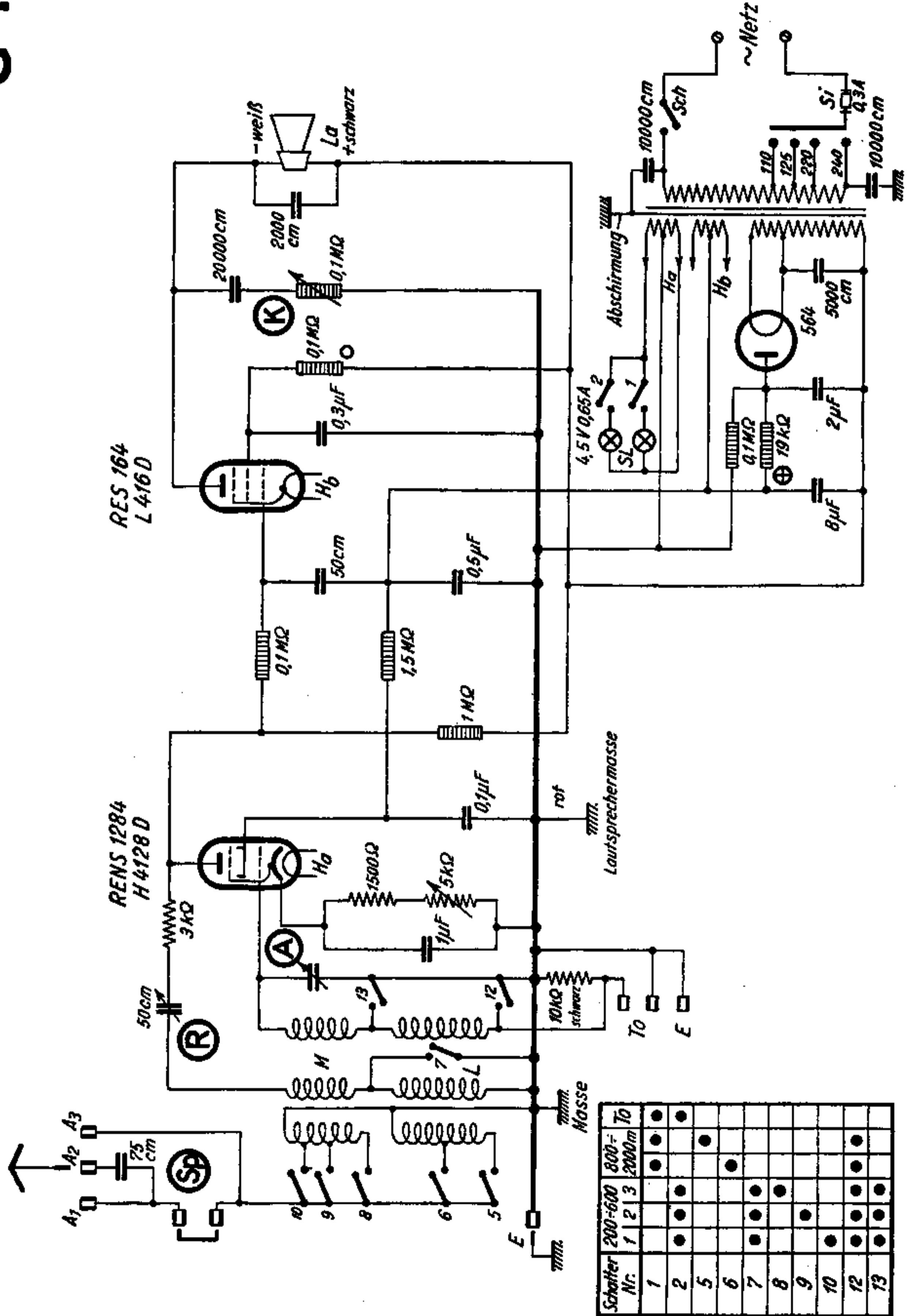


# 2 Röhren 1 Kreis G-Rü-W

Met dank aan Paul van der Mast

## Columbus 107



Schalter Nr.	200-600	800-	To
1	•	•	•
2	•	•	•
5	•	•	•
6	•	•	•
7	•	•	•
8	•	•	•
9	•	•	•
10	•	•	•
12	•	•	•
13	•	•	•