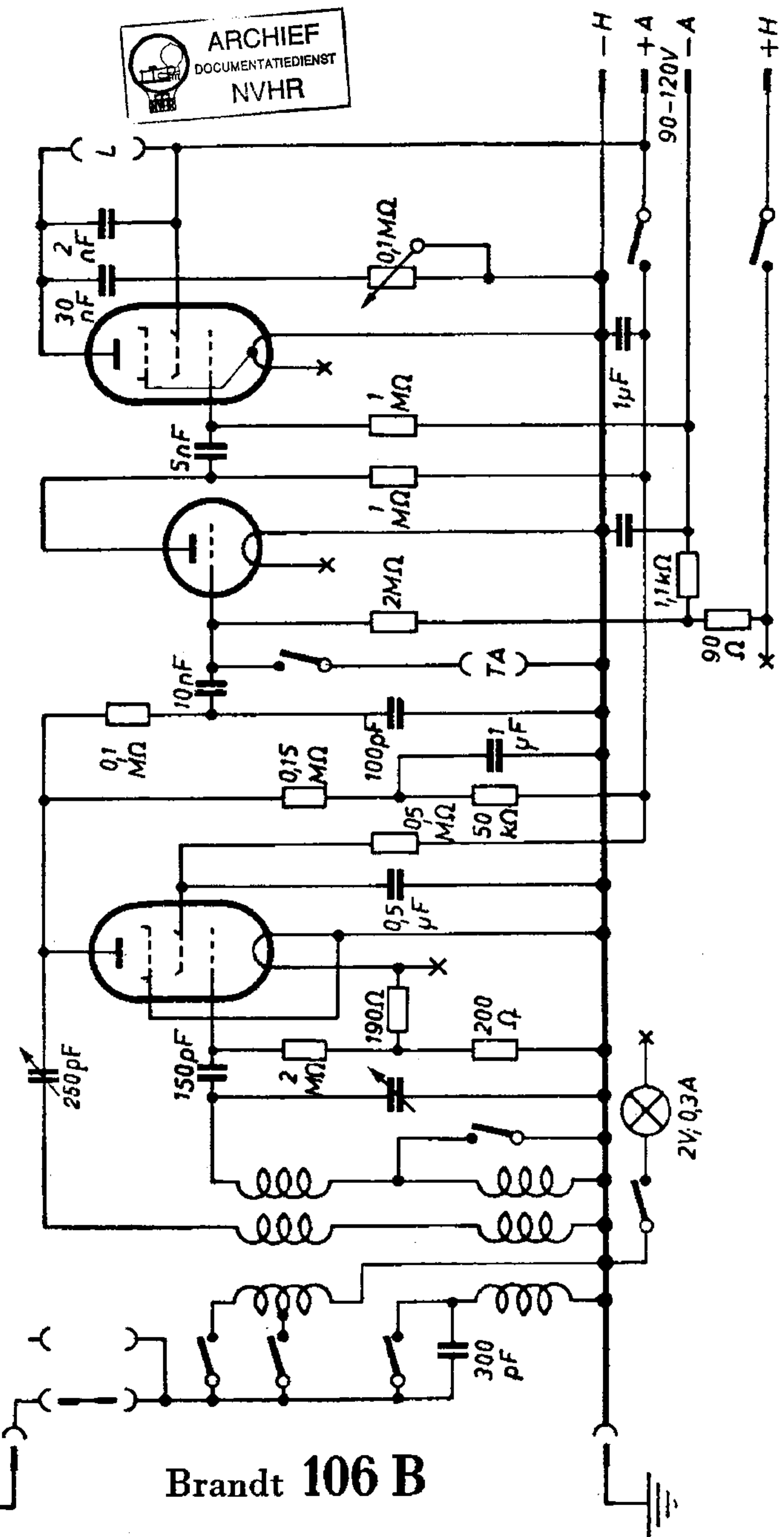


KL2

KC1

KF4



Brandt 106 B