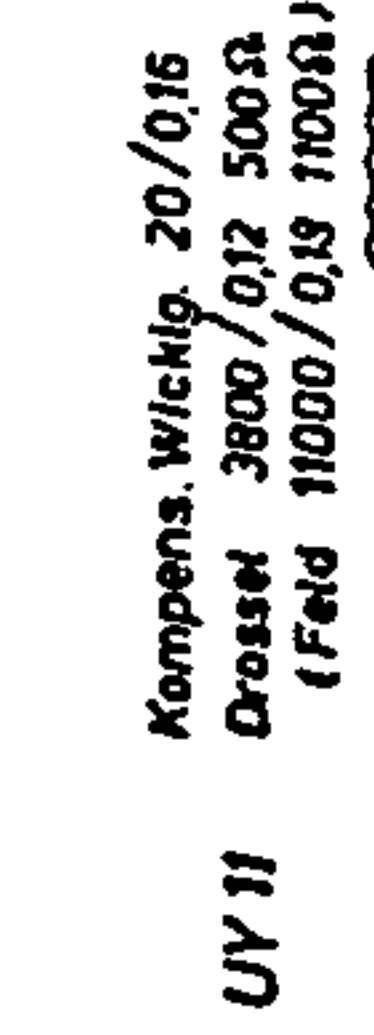
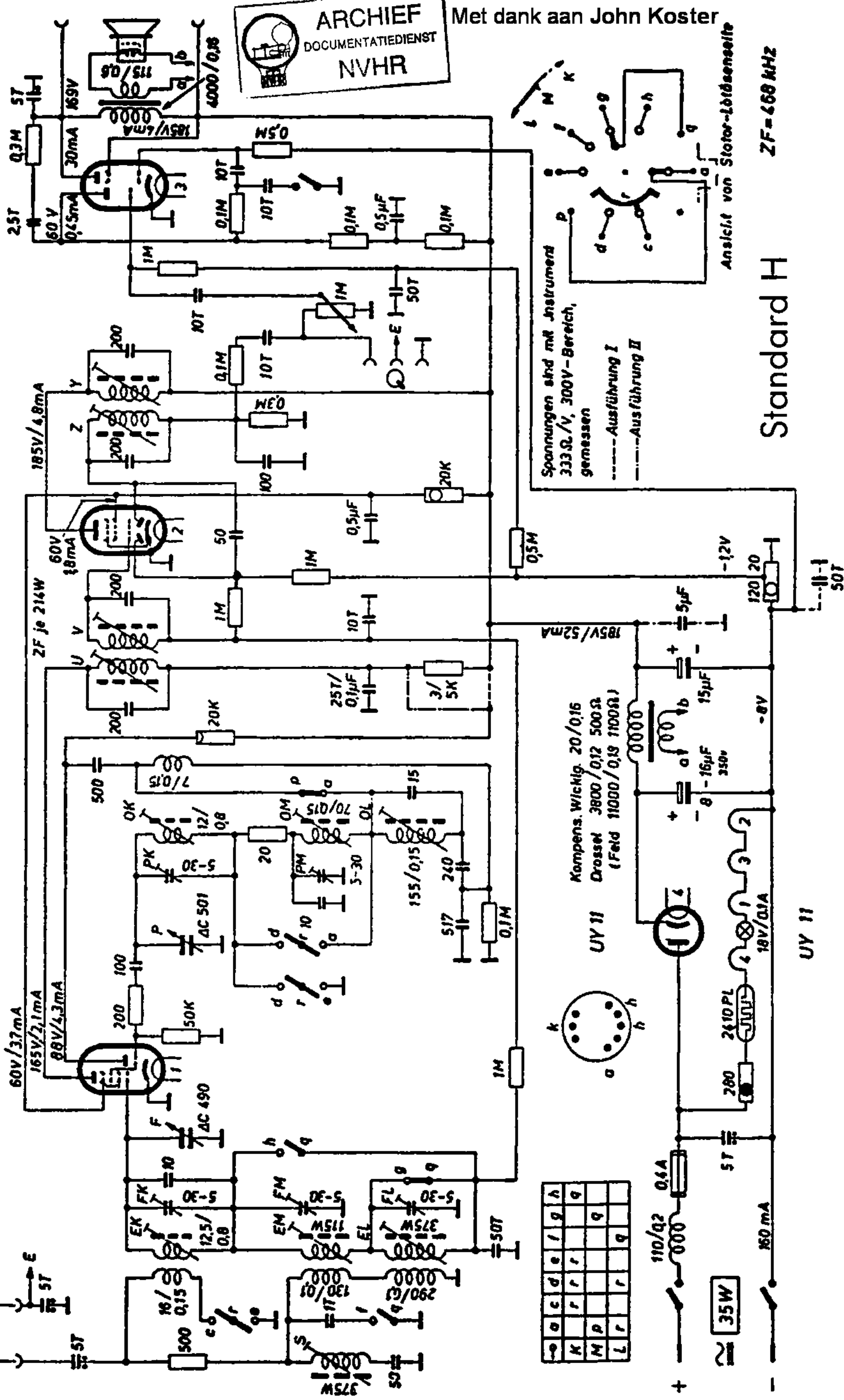
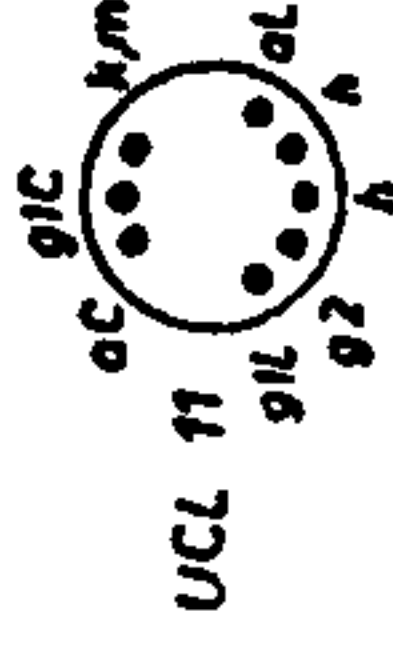
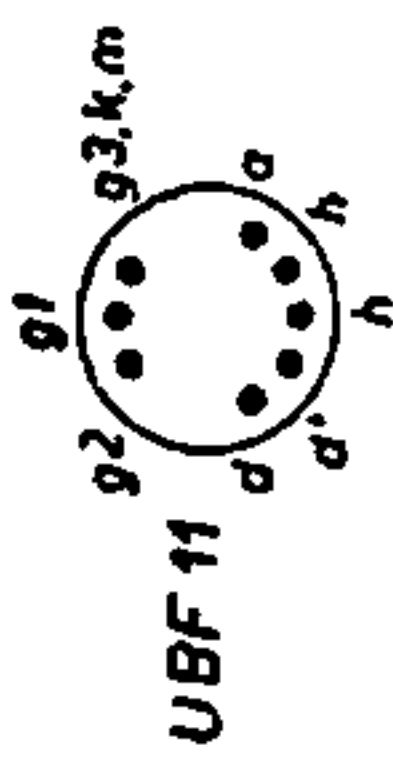
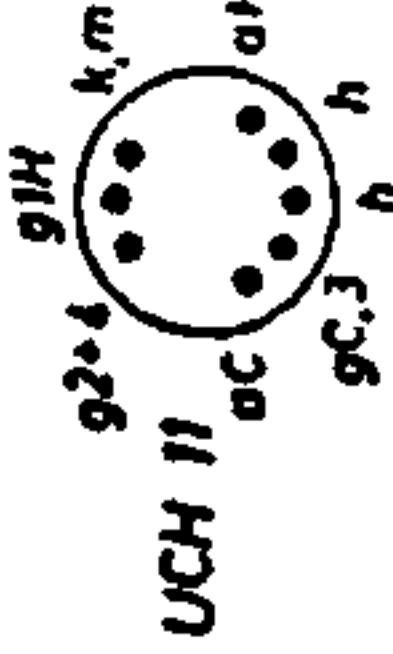


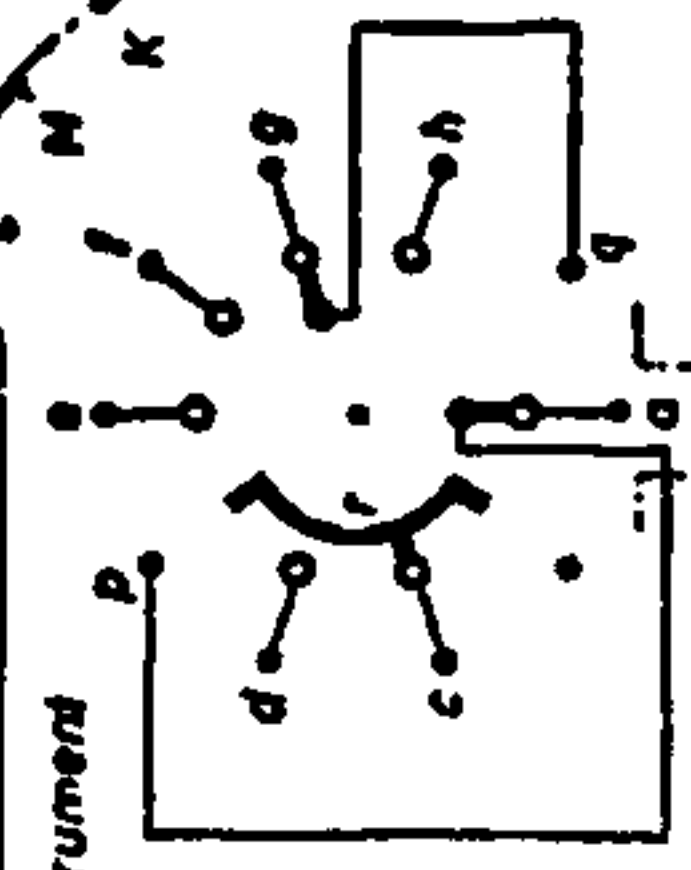
Empfangsbereiche:  
 17-51m  
 200-580m  
 750-2000m



Spannungen sind mit Instrument  
 333Ω/V, 300V-Bereich,  
 gemessen

----- Ausführung I  
 ---- Ausführung II

Ansicht von Stator-Lötseite



Standard H

ZF = 668 kHz