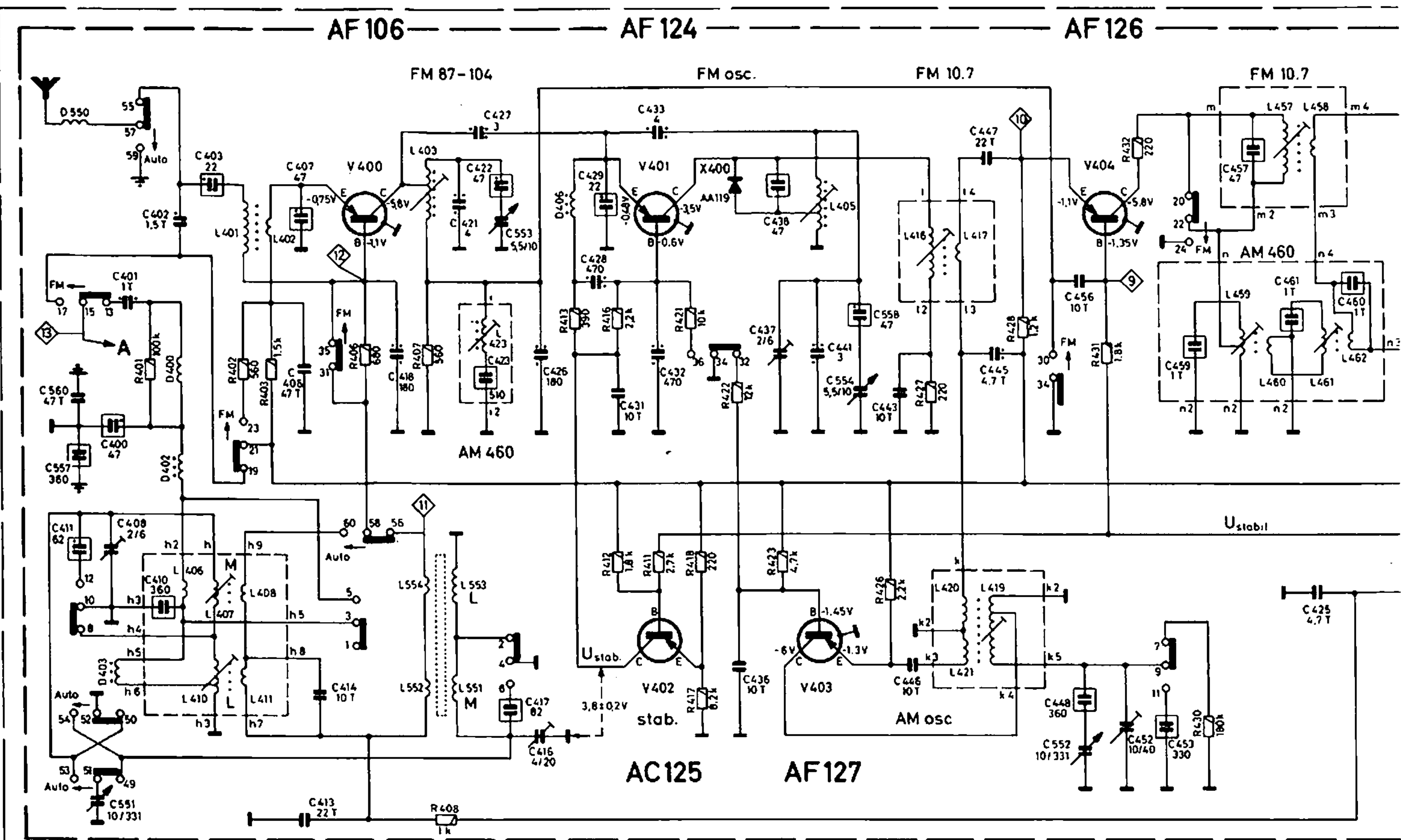


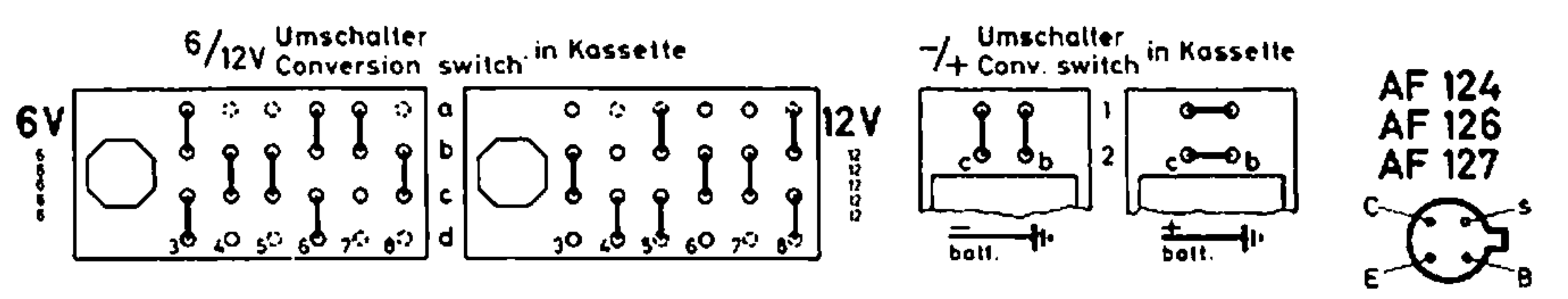
PORTABLE

KASSETTE

Mainz ATR

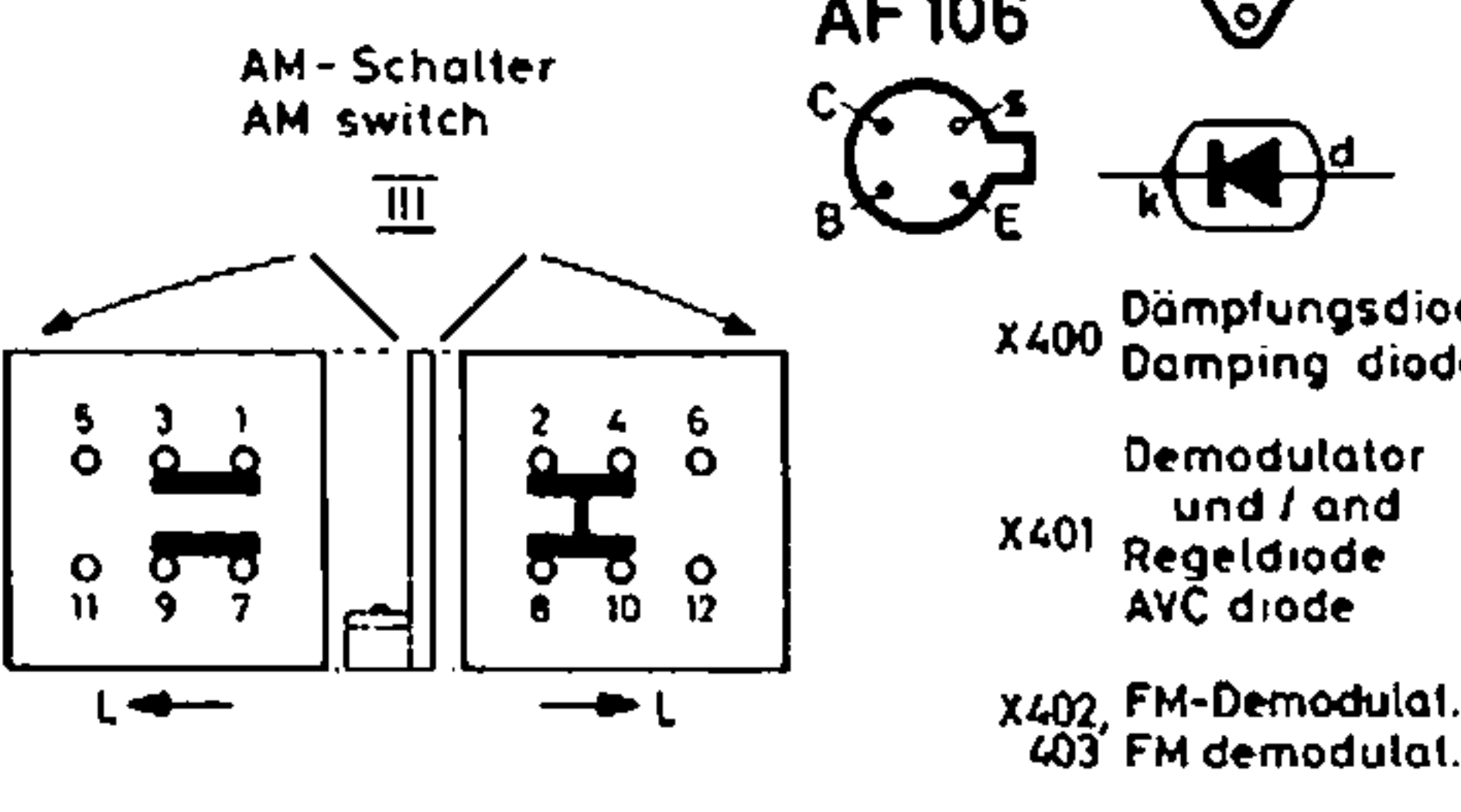
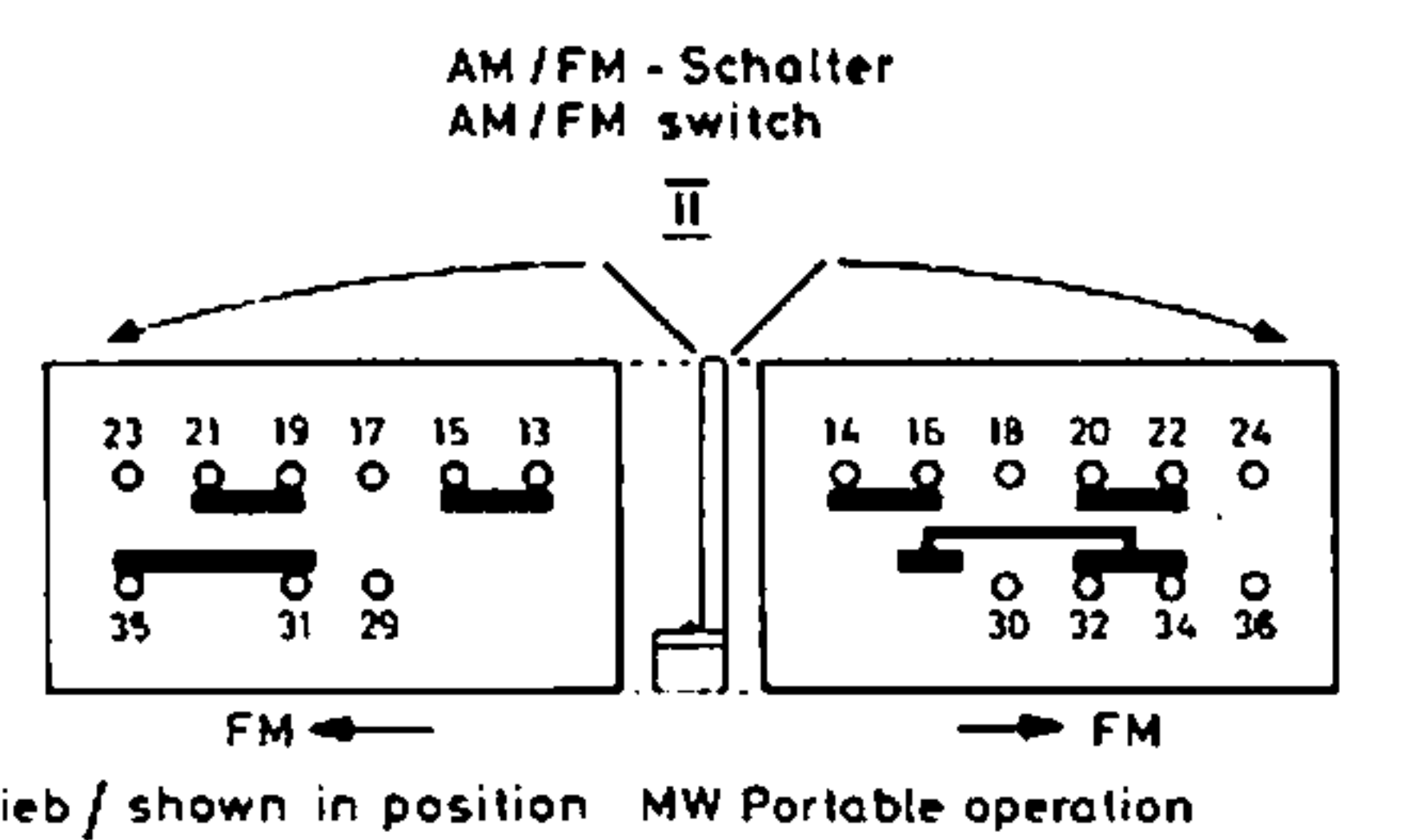
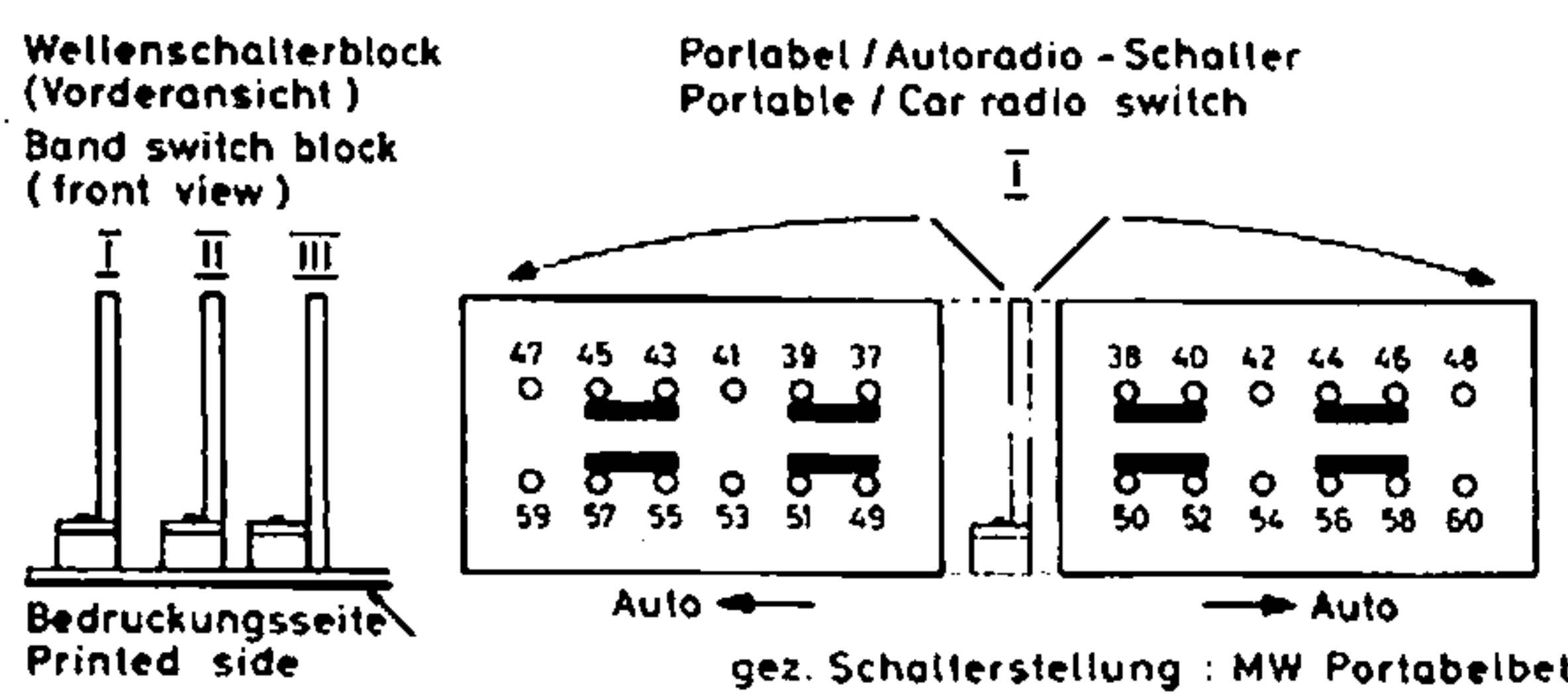
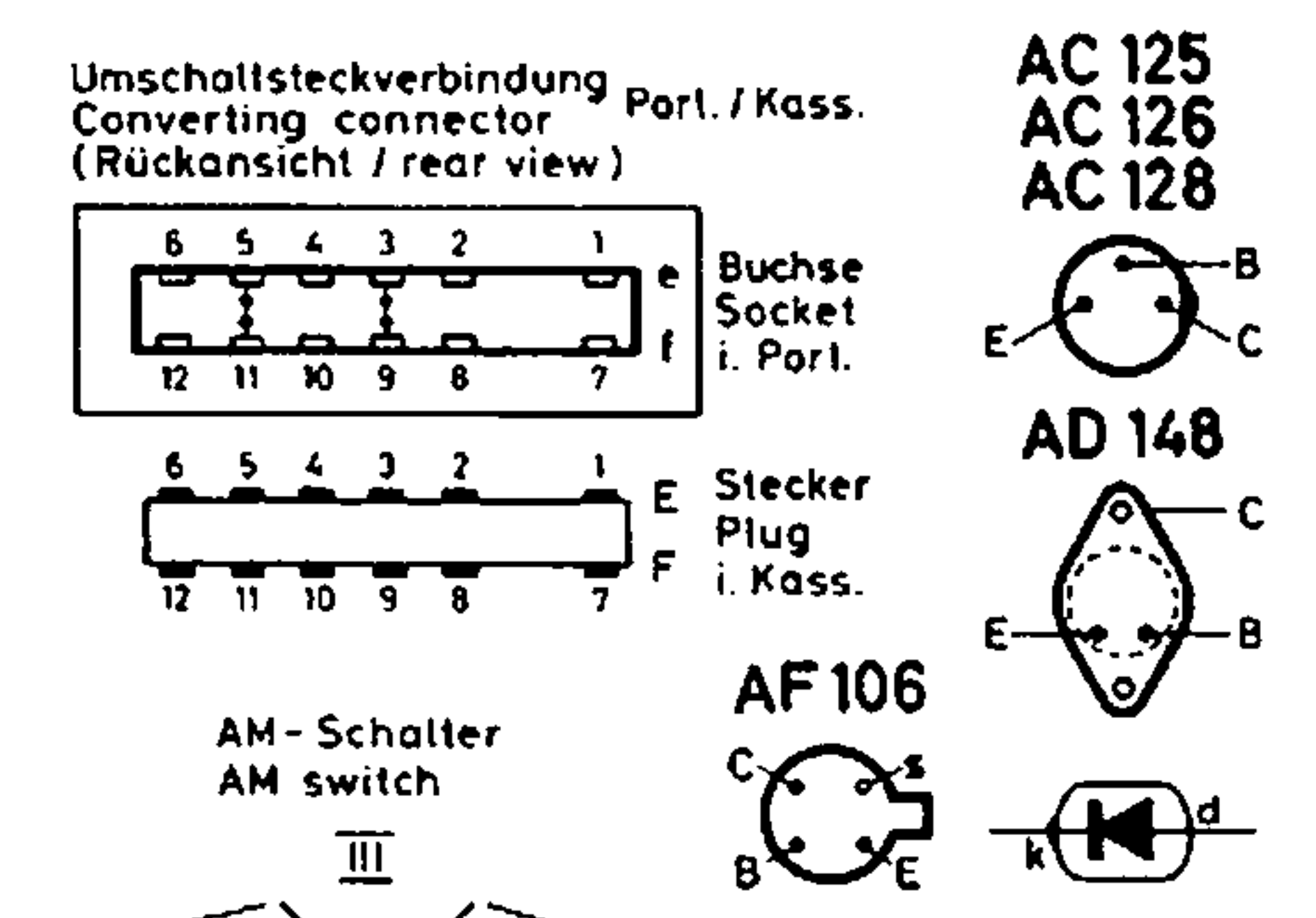


Bereiche Bands	U _{osc.} - mV -		ZF/IF		
	MHz/Mc	m		f min.	f max.
M	0.515-1.630	582-184	130	150	0,460 (0,452)
L	0.150-0.260	2000-1154	100	140	
U/FM	87.2-104	3.44-2.88	180	200	10.7



Alle Meßwerte im Portabel auf 6V-, in Kasette auf 7V Batteriespannung bezogen
 Oszill.-Spng. (Tol.:25%) bei AM an R428 mit HF-Millivoltmeter, bei FM zwischen E/V401 und NULL mit UHF-Millivoltmeter gemessen
 Gleichspgn. (Tol.:20%) a. d. Transistoren mit Röhrevoltmeter (Ri ≥ 10MΩ) - ohne Signal - gegen +Batt., Spgn. an V401 gegen C/V402 gemessen.
 Ratiospg. an R466 mit Gleichspgs. - Röhrevoltmeter gemessen

All measuring values related to 6V in Portable, and to 7V battery voltage in Kasette
 Oszill. volt. (tol.:25%) measured on AM at R428 with HF millivoltmeter, and on FM between E/V401 and ZERO with UHF millivoltmeter
 DC volt. (tol.:20%) on transistors measured with vacuum tube voltmeter (Ri ≥ 10MΩ) - without signal - from trans. electrode to +batt., and volt. on V401 to C/V402
 Ratio volt. at R466 measured with DC vacuum tube voltmeter



Bedruckungsseite / Printed side
 125V 250V 400V 500V ±2.5%
 Betriebsspannung der Kondensatoren / DC working voltage
 10 = 10pF (µpF) 1T = 1nF
 = 1000pF (µpF) = 0.001 µF
 NULL (-) ZERO (-)
 Gehäuse Housing
 1/20W 1/8W 1/3W 1/2W 1W
 Belastbarkeit der Widerstände / Rating
 Änderungen vorbehalten! Nachdruck - auch auszugsweise - nur mit Quellenangabe gestattet
 Modifications reserved! Reproduction - also by extract - only permitted with indication of authorities used
 X400 Dämpfungsdiode Damping diode
 X401 Demodulator und / and Regeldiode AVC diode
 X402, 403 FM-Demodulat. FM demodulat.
 X404 Stabilisiergleichrichter Stabilizing rectifier
 X600 Stabilisator Stabilizer