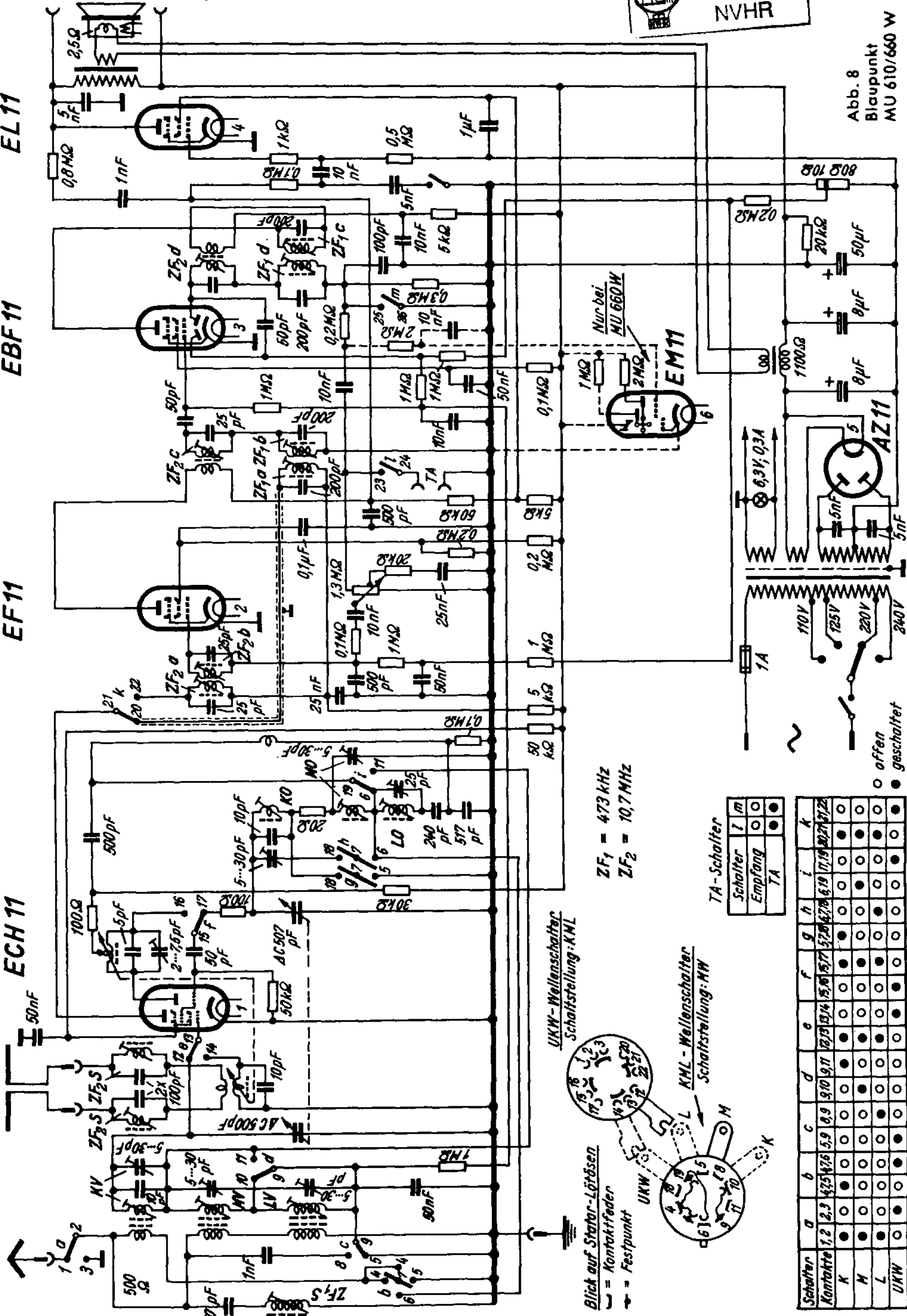


EL11

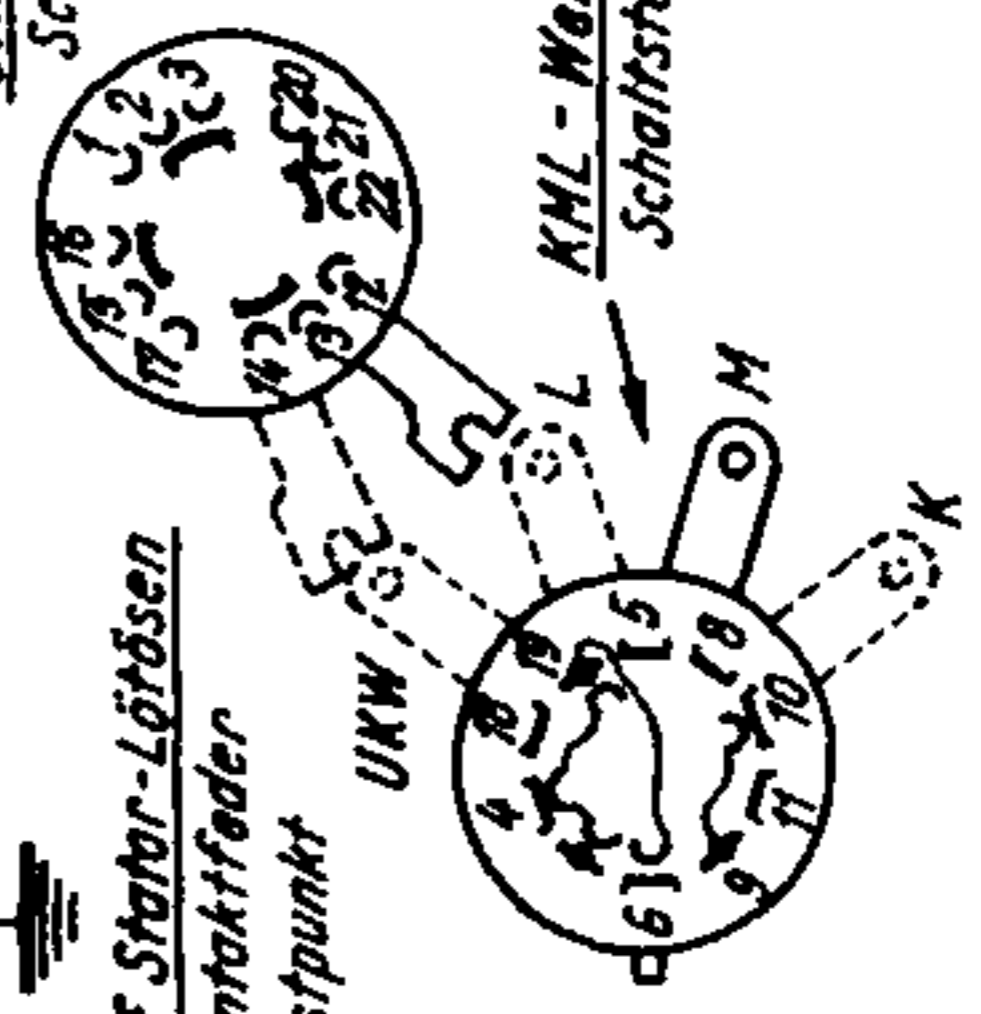
EBF11

EF11

ECH11



ZF1 = 473 kHz
ZF2 = 10,7 MHz



Blick auf Stator-Lötösen
— = Kontaktfeder
- - = Festpunkt

TA-Schalter

Schalter	I	m
Empfang	○	○
TA	○	●

Schalter	a	b	c	d	e	f	g	h	i	k					
Kontakte	1,2	2,3	4,7,6	5,9	9,10	9,11	10,11	10,13	13,14	15,16	15,17	17,18	17,19	20,21	21,22
K	●	○	○	○	○	○	○	○	○	○	○	○	○	○	○
M	○	○	○	○	○	○	○	○	○	○	○	○	○	○	○
L	○	○	○	○	○	○	○	○	○	○	○	○	○	○	○
UKW	○	○	○	○	○	○	○	○	○	○	○	○	○	○	○

Abb. 8
Blaupunkt
MU 610/660 W