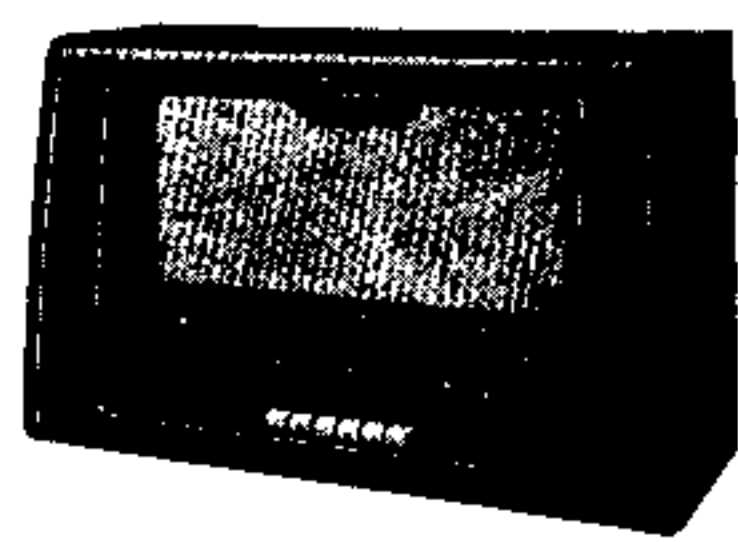


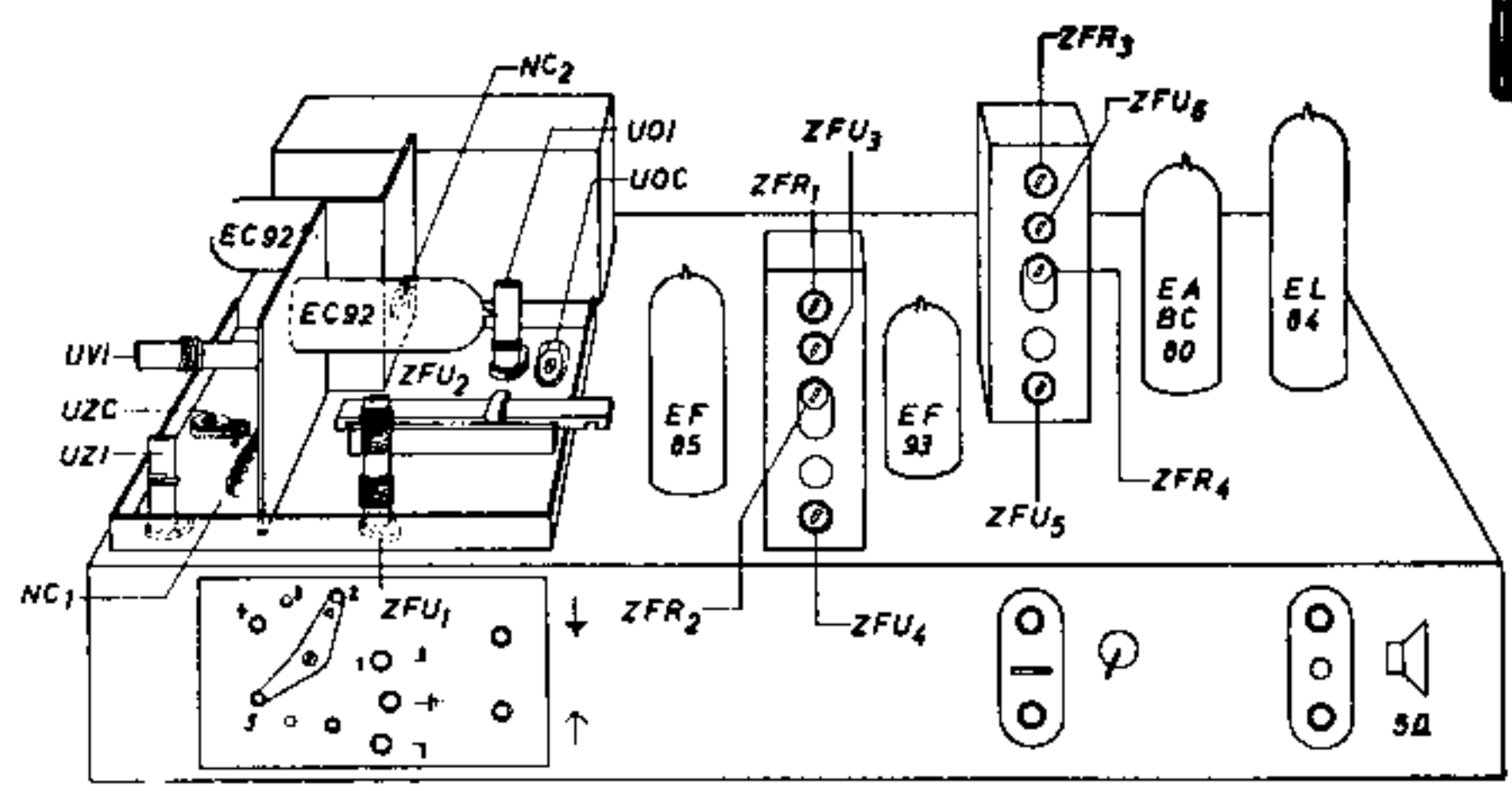
BLAUPUNKT-DRUCKTASTEN-SUPER H 2253

Madrid

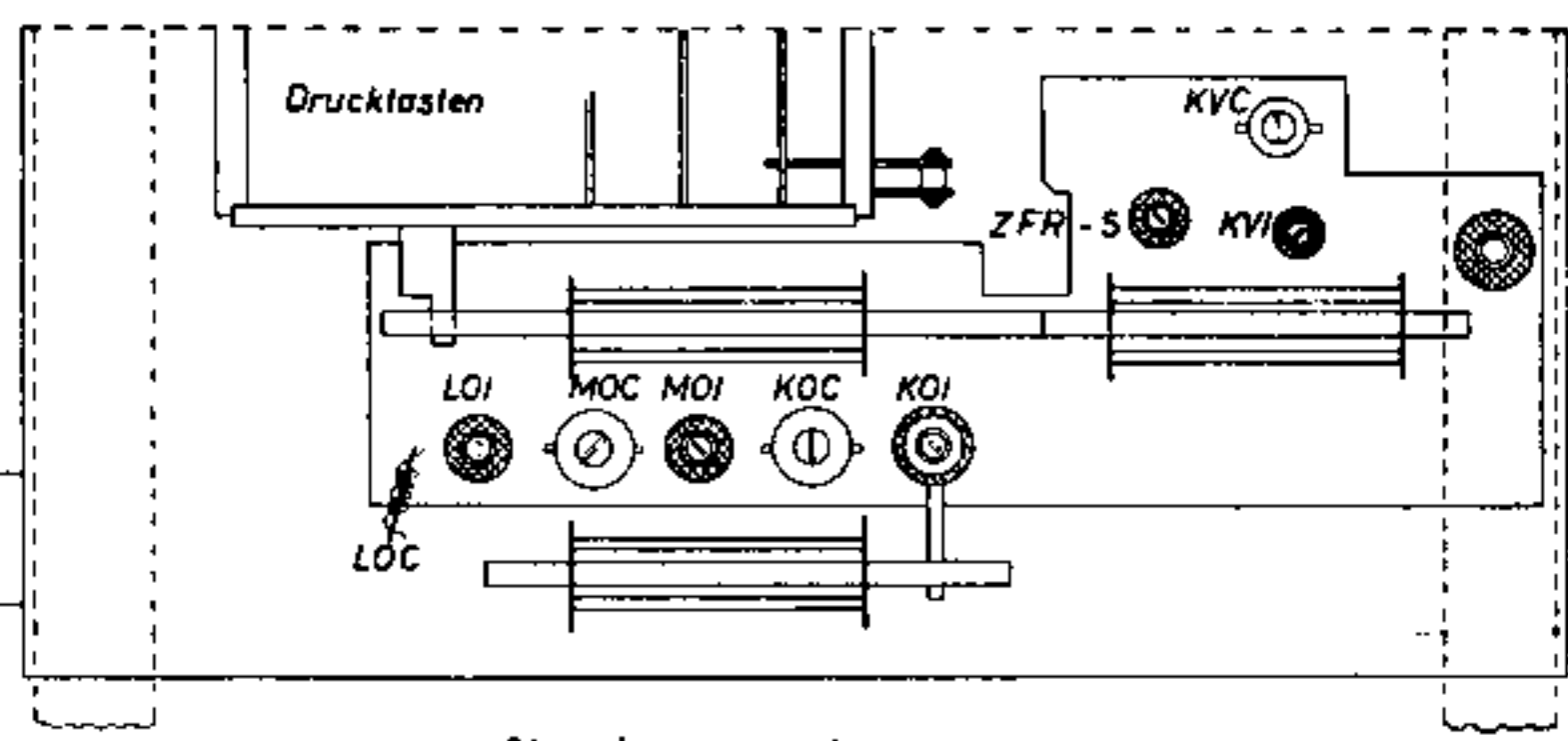
r. v. Historie v/d Radio



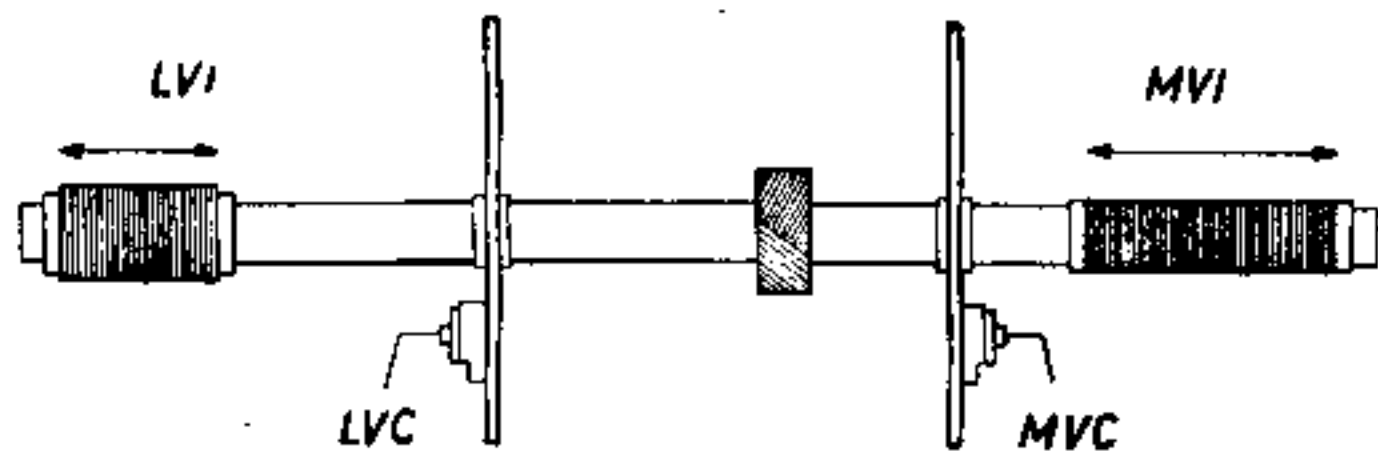
ARCHIEF
DOCUMENTATIEDIENST
NVHR



Chassis von hinten



Chassis von unten



Abgleichelemente der Ferritantenne

ABGLEICHTABELLE

Bereich	Mefy-Sender	Drucktaste	Skalenzeiger auf	Abgleichelement		
ZFR	450 KHz	M	580 m	ZFR ₄ , ZFR ₅ , ZFR ₆ , ZFR ₁ Max.		
				ZFR-S Minimum		
				Oszillator	Vorkreis	
MW	520 KHz	M	576 m	MOI	MVI	
	1500 KHz		200 m	MOC	MVC	
LW	160 KHz	L	1875 m	LOI	LVI	
	350 KHz		857 m	LOC	LVC	
KW	6,05 MHz	K	49,6 m	KOI	KVI	
	15,4 MHz		19,5 m	KOC	KVC	
ZFU	10,7 MHz	UKW	100 MHz	ZFU ₆ , ZFU ₄ , ZFU ₅ , ZFU ₃ , ZFU ₁ Max.		
				ZFU ₂ S-Kurve		
				Oszillator	Zwischenkreis	Vorkreis
UKW	87 MHz	UKW	87 MHz	UOI	—	—
	100 MHz		100 MHz	UOC	—	—
	89 MHz		• 89 MHz	—	UZI	—
	99 MHz		99 MHz	—	UZC	—
	94 MHz		94 MHz	—	—	—

50 m W = 12,5 V mit Multavi R (R_i = 7500 Ω) an Primärseite des Ausgangstrafos gemessen
 NF-Empfindlichkeit ab TA-Buchsen bei 800 Hz ca. 15 mV bei 50 mW

Empfindlichkeit bei 50 mW

KW ca. 20 μV ; MW ca. 10 μV ; LW ca. 15 μV.
 UKW bei ± 25 KHz Hub ca. 3 μV
 Höckerabstand der S-Kurve ca. 320 KHz ab G₁ der EF 93

