

BLAUPUNKT-DRUCKTASTEN-SUPER H1053/H1153/H1453/H1553

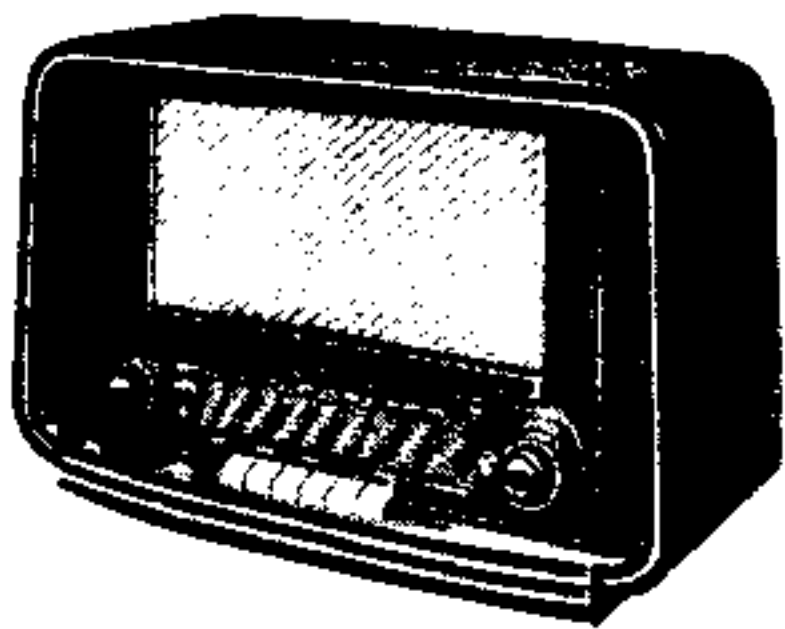
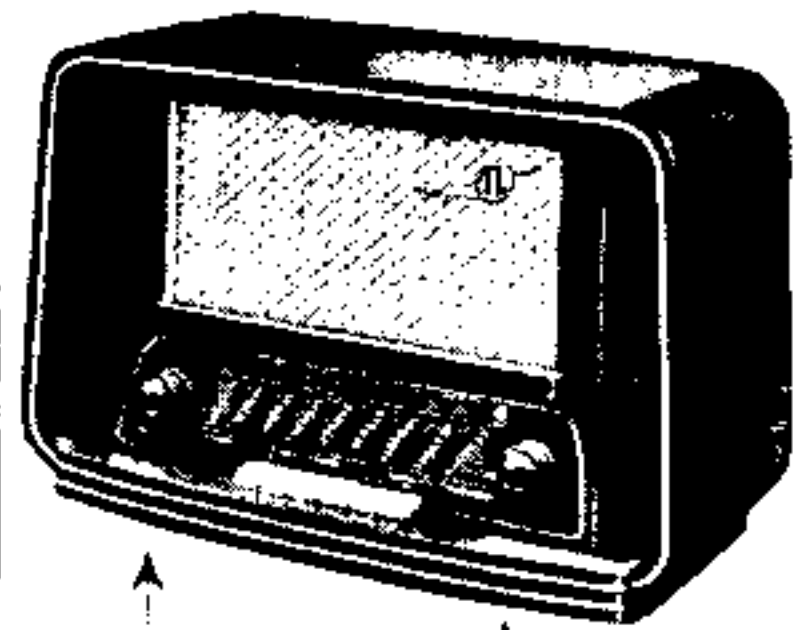
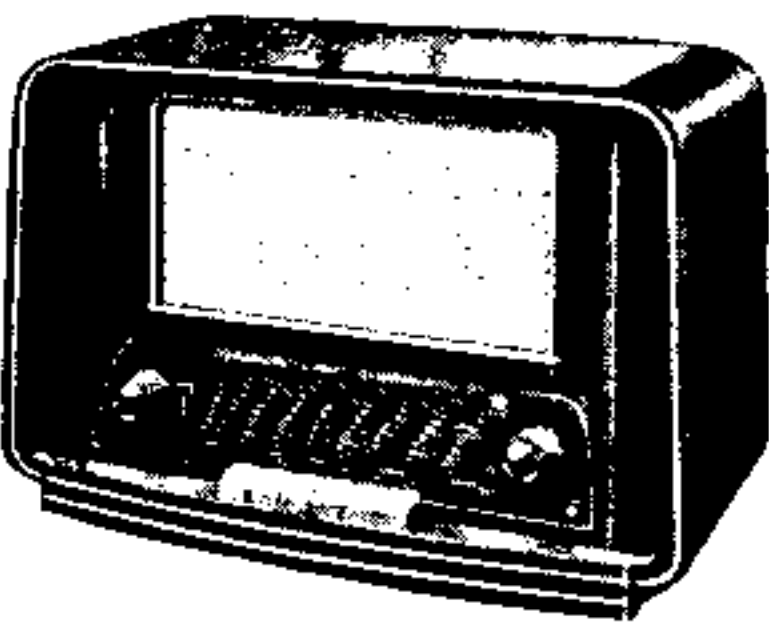
Met dank aan Norbert Maes

Bombay

Wien

Roma

Roma II



Tonblende
Lautstärke (vorn) Bahregler
Abstimmung (vorn)

7 Röhren (einschl. Trockengleichrichter) 6/8 Kreis Wechselstromsuper

Technische Daten

Netzanschluß
110—125 V, 220—240 V

Sicherungen
110—125 V: 0,6 A träge
220—240 V: 0,3 A träge

Stromaufnahme
ca. 0,22 A bei 220 V

Skalenlampe
6,3 V / 0,3 A

Empfangsbereiche
UKW 87—100 MHz
K 6,0—16,2 MHz
M 520—1620 kHz
L 150—375 kHz

Zwischenfrequenz
K, M, L 450 kHz
UKW 10,7 MHz

Abgleichpunkte
UKW Oszill. 87 u. 100 MHz
Vorkreis 89 u. 99 MHz
K 6,05 u. 15,4 MHz
M 545 u. 1500 kHz
L 160 u. 350 kHz

Röhrenbestückung

2.	EC	92
3.	EF	85
4.	EF	85
5.	EABC	80
6.	EL	84
7.	EM	80
8.	Trockengleichrichter	DM 70 bei H 1053 B 250 C 90

FM-Demodulation
Ratiodetektor

Empfindlichkeitswerte bei 50 mW
UKW ca. 6 μ V bei \pm 25 kHz
K ca. 20 μ V Hub
M ca. 10 μ V
L ca. 15 μ V
TA ca. 10 mV bei 800 Hz

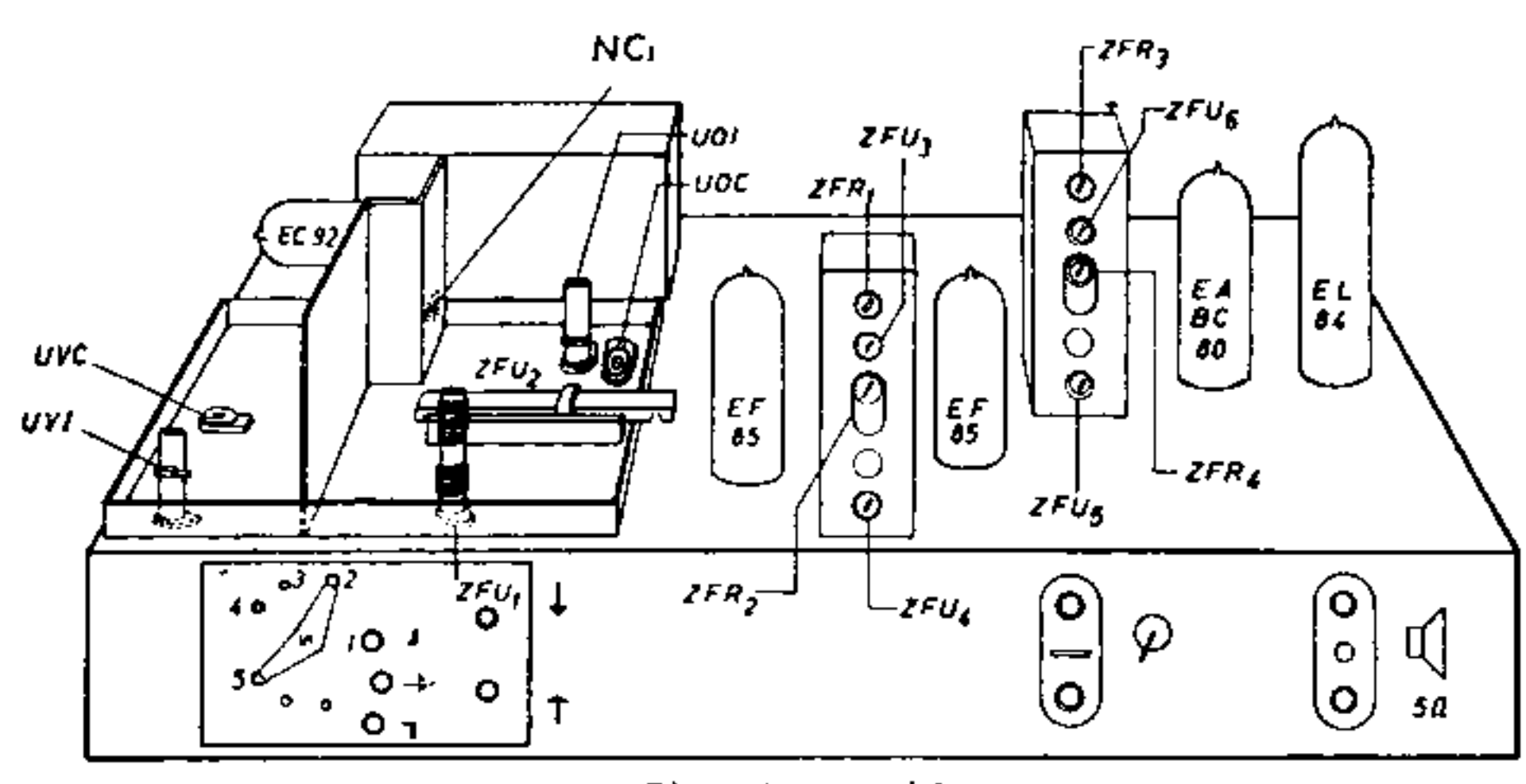
Einbauantennen
Gehäusedipol
Netzantenne

Tonabnehmeranschluß
schaltbar durch Drucktaste
> 500 k Ω

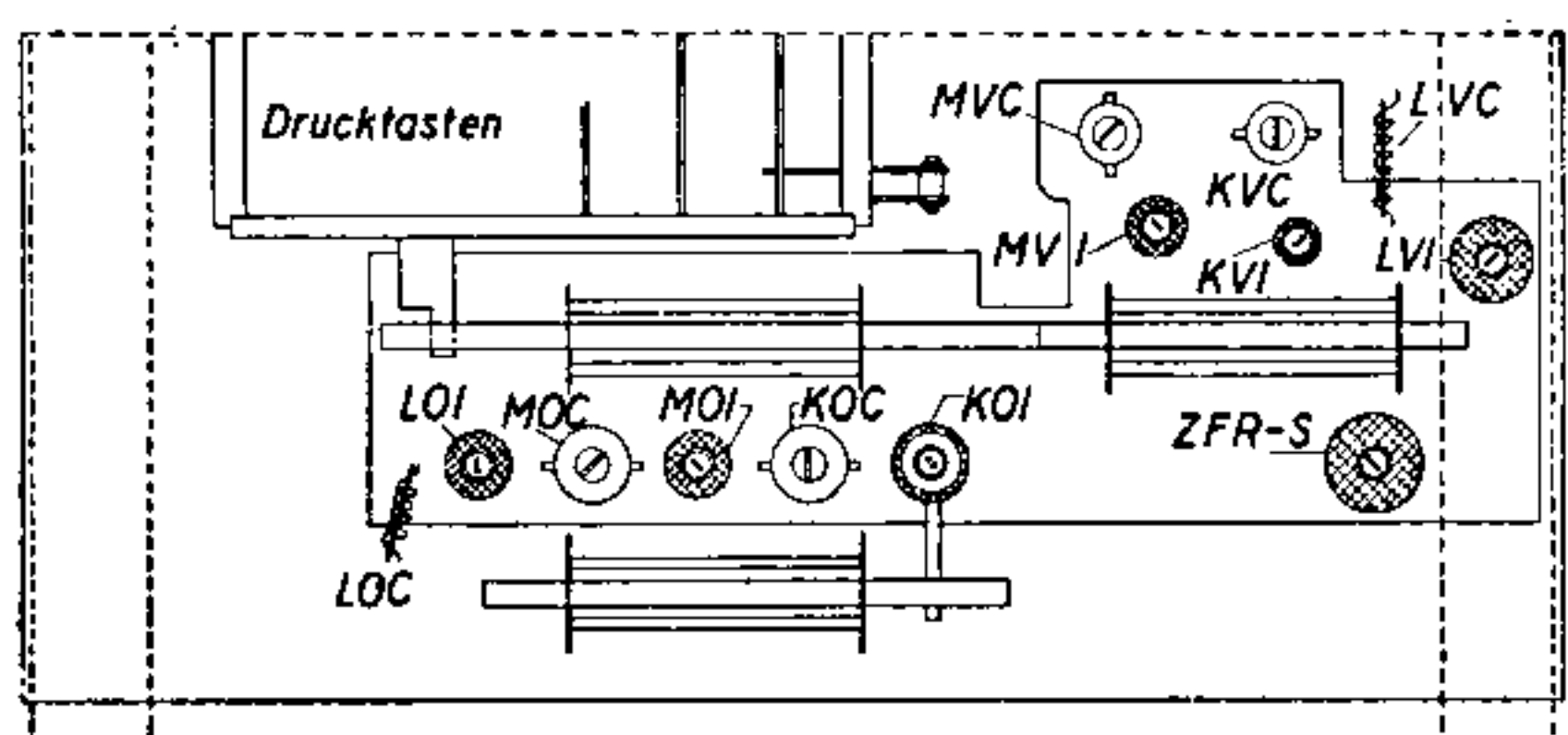
Anschluß für Zusatzlautsprecher
5 Ω

Lautsprecher, perm.-dyn. (oval)
180 x 130 mm bei H 1053/
H 1153
210 x 150 mm bei H 1453
260 x 180 mm bei H 1553

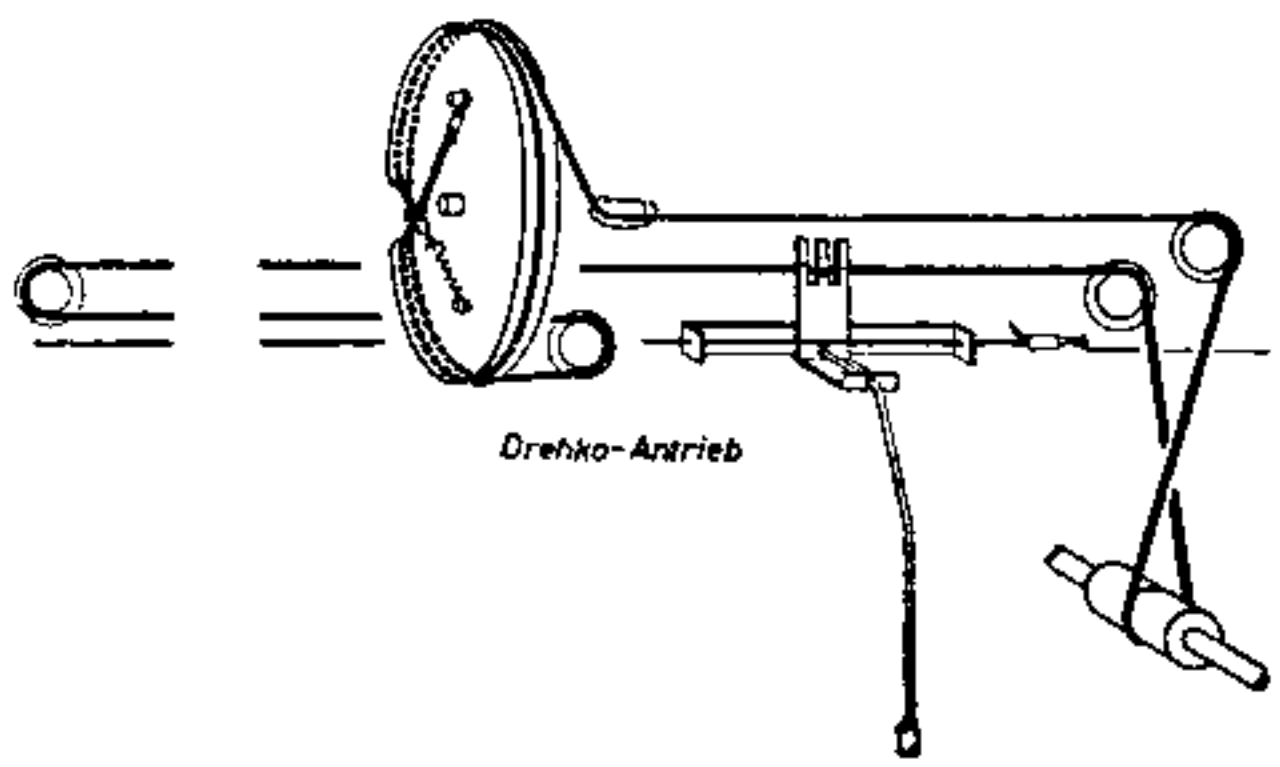
Gewicht
H 1053: ca. 8,8 kg
H 1153: ca. 8,7 kg
H 1453: ca. 9,0 kg
H 1553: ca. 23,0 kg



Chassis von hinten



Chassis von unten



Gehäuse:

H 1053: Preßstoff
465 x 315 x 240 mm

H 1153: Edelholz
485 x 320 x 240 mm

H 1453: Edelholz
530 x 345 x 240 mm

H 1553: Edelholz
615 x 750 x 440 mm

Ersatzteilliste für H 1053 / H 1153 / H 1453 / H 1553

Lfd.-Nr.	Teil	Schaltbild-Bezeichn.	Elektr. Werte	Bestell-Nr.	
Gemeinsame Teile für H 1053—H 1553					
1	Abschirmdrossel		20/0,6	WC 2252/1x	
2	Antennenspule		200/0,1	WC 2243/1x	
3	ZF-Saugkreisspule	ZFR	395/12 x 0,05	WC 2250/1z	
4	KW-Ant. u. Vorkreisspule	KVI	20/0,15; 13/0,4	WC 2143/11z	
5	MW-Ant. u. Vorkreisspule	MVI	260/0,15; 145/12 x 0,05	WC 2143/10z	
6	LW-Ant. u. Vorkreisspule	LVI	760/0,15; 580/0,15	WC 2143/9z	
7	UKW-Ant. u. Vorkreisspule	UVI	1/18 x 0,1; 2,25/1,3	WC 2213/6z	
8	KW-Oszillator- u. RK-Spule	KOI	10/0,8; 8/0,15	WC 2235/1z	
9	MW-Oszillator- u. RK-Spule	MOI	105/12 x 0,05; 80/0,15	WC 2236/1z	
10	LW-Oszillator u. RK-Spule	LOI	182/12 x 0,05; 150/12 x 0,05	WC 2237/1z	
11	UKW-Oszillator u. RK-Spule	UOI	2/1,3; 25 mm/1,3	WC 2214/6z	
12	10,7-MHz-Sperre			WC 2254/1z	
13	1. ZFU-Bandfilter	ZFU ₁ /ZFU ₂	28/0,12; 31/0,12	WC 2215/1z	
14	2. ZFU-Bandfilter	ZFU ₃ /ZFU ₄	41/0,25; 53/0,15	ZF 708/17z	
	Ankopplungsspule		1/0,25		
15	3. ZFU-Bandfilter	ZFU ₄ /ZFU ₅	53/0,16; 26/0,25	ZF 711/10z	
	Ankopplungsspule		9/0,16		
16	1. ZFR-Bandfilter	ZFR ₁ /ZFR ₂	183/12 x 0,05; 140/20 x 0,05	ZF 708/17z	
17	2. ZFR-Bandfilter	ZFR ₃ /ZFR ₄	140/20 x 0,05; 183/12 x 0,05	ZF 711/10z	
18	UKW-Netz-drossel		30/0,7	WC 2190/1x	
19	Sperrkreisspule		72/77/12 x 0,05	WC 2251/1x	
Lfd.-Nr.	Teil	Bestell-Nr.	Lfd.-Nr.	Teil	Bestell-Nr.
20	Netztrafo	TF 723/1z	77	Lautsprechermembrane, vollst.	ME 710/1z
21	Netztrafo, Export	TF 723/3z		(ab Nr. 6001)	
22	Drehkondensator	DK 709/2z	78	Abdeckkalotte	NS 759/1x
23	Elko 50 + 50 µF/350 V	KO 722/1x	79	Lautstärke- und Tonblenden- regler	WI 732/1x
24	Trockengleichrichter	XZ 744/2x			
25	Drahtwiderstand	1 kΩ / 2 W	80	Abstimmachse	AC 888/1z
26	Netzschalter	SH 762/4x	81	Drucktastensatz, vollständig	SH 759/1z
27	Rastfeder	SF 823/1x	82	Schiebeschalter, TA	SH 761/5z
28	Feder für Netzschalter	SF 821/1x	83	Schiebeschalter, vollst., unter dem Chassis	SH 766/1z
29	Drucktastenknopf	KF 740/1x			
30	Rückholfeder für Tasten	SF 822/1x	84	Schiebeschalter, vollst., LMK	SH 766/3z
31	Rückholfeder	SF 826/1x	85	Schiebeschalter, vollst., LMK	SH 766/4z
32	Befestigungslasche	BE 2504/1x	86	Tragseil / Perlon-Angelschnur	1,2 ∅ x 400
33	Zahnradsegment, vollständig	ZR 727/1z	87	Hebel für Tonblende	HE 851/1z
34	Büggelfeder	SF 774/1x			
35	Antriebsscheibe	NF 739/1x		Teile nur für H 1453	
36	Rückholfeder	SF 825/1x	88	Skala	SQ 837/2x
	Teile nur für H 1053		89	Knopf, vollständig	KF 727/7x
37	Skala	SQ 840/1x	90	Buchse	MB 860/1x
38	Knopf	KF 726/4x	91	Knopf, vollst., TA	KF 727/2x
39	Preßstoffgehäuse	PG 714/1x	92	Knopf, vollst., Abst.- u. L.-Regler	KF 726/1x
40	Abschirmung, vollständig	AS 806/1z	93	Holzgehäuse	HG 723/1x
41	Rückwand, vollständig	RO 755/2x	94	Rückwand, vollständig	RO 756/3z
42	Befestigungslasche	BE 2474/1x	95	Schallwand	SW 775/3x
43	Stoffbespannung	VK 871/1x	96	Stoffbespannung	VK 871/2x
44	Schallwand	SW 774/2x	97	Bodenplatte	WP 2184/1z
45	Halter für Mag. Strich	NF 788/1x	98	Ausgangstrafo	TF 27/33z
46	Ausgangstrafo	TF 27/27z	99	Lautsprecher	LA 739/6z
47	Lautsprecher	LA 726/8z	100	Lautsprechermembrane, vollst.	ME 710/1z
48	Lautsprecher (ab Nr. 8001)	LA 739/6z	101	Zentriermembrane	NS 766/1x
49	Lautsprechermembrane, vollst.	ME 704/1z	102	Lautstärke- u. Tonblendenregler	WI 732/2x
50	Lautsprechermembrane, vollst. (ab Nr. 8001)	ME 710/1z	103	Abstimmachse	AC 894/3z
51	Lautsprecher (ab Nr. 8001)	LA 739/6z	104	Drucktastensatz, vollst.	SH 759/2z
52	Zentriermembrane	ME 766/1x	105	Schiebeschalter für TA	SH 761/5z
53	Abdeckkalotte	ME 759/1x	106	Schiebeschalter, vollständig, unter Chassis	SH 766/1z
54	Lautstärkeregler und Ton- blendenschalter	WI 732/1x	107	Schiebeschalter, vollst., LMK	SH 766/3z
55	Abstimmachse	AC 888/1z	108	Schiebeschalter, vollst., LMK	SH 766/4z
56	Drucktastensatz, vollständig	SH 759/2z		Teile nur für H 1553	
57	Schiebeschalter TA	SH 761/5z	109	Lautsprecher	LA 727/1z
58	Schiebeschalter, vollständig unter dem Chassis	SH 766/1z	110	Lautsprechermembrane	ME 706/1z
59	Schiebeschalter, vollst., LMK	SH 766/3z	111	Zentriermembrane	NS 767/1x
60	Schiebeschalter, vollst., LMK	SH 766/4z	112	Abdeckscheibe	NS 795/2x
61	Hebel für Tonblende	HE 851/1z	113	Durcktastensatz	SH 759/5z
62	Tragseil / Perlon-Angelschnur	1,2 ∅ x 400	114	Schiebeschalter, TA	SH 766/5z
	Teile nur für H 1153		115	Holzgehäuse mit Schallwand u. unterer Rückwand	HG 731/2x
63	Skala	SQ 350/1x	116	Stoffbespannung	480 x 350, Nr. 536,
64	Knopf mit Zierring	KF 726/4x	117	Stoffhülle	VP 2008/11x
65	Holzgehäuse	HG 724/1x	118	Gegenkopplungsschalter, FM-AM	SH 733/2x
66	Rückwand, vollständig	RO 768/1z	119	Antennenwählerplatte	AL 841/4z
67	Befestigungslasche	BE 410/1x	120	Skala	SQ 837/2x
68	Stoffbespannung	VK 871/3x	121	Knopf, vollst.	KF 727/7x
69	Schallwand	SW 782/1x	122	Buchse	MB 860/1x
70	Schallwand (ab Nr. 6001)	SW 782/2x	123	Knopf, vollst., Tonblende	KF 727/2x
71	Abdeckplatte	NP 2184/1z	124	Knopf, vollst., Abst.- u. L.-Regler	KF 726/1x
72	Papierhülle	VP 718/36x	125	Ausgangstrafo	TF 27/33z
73	Ausgangstrafo	TF 27/27z	126	Lautstärke- u. Tonblendenregler	WI 732/2x
74	Lautsprecher	LA 726/8z	127	Abstimmachse	AC 894/3z
75	Lautsprecher (ab Nr. 6001)	LA 739/6z	128	Schiebeschalter, vollst., LMK	SH 766/3z
76	Lautsprechermembrane, vollst.	ME 704/1z	129	Schiebeschalter, vollst., LMK	SH 766/4z

A) Vorbereitungen zum Abgleich

1. Zwischen Rotor und Stator des herausgedrehten Drehkondensators Distanzplatte 0,5 mm stark festklemmen. In dieser Stellung Skalenzeiger auf Eichmarke stellen.
2. Outputmeter oder Wechselstrominstrument an Sekundärseite des Ausgangstrafos (2. Lautsprecher-Anschluß) anschließen. 50 mW entsprechen 0,45 V gemessen mit Outputmeter $R_i = 7500 \Omega$.
3. Lautstärkeregler auf größte Lautstärke, Tonblende auf „helle“ Klangfarbe.

B) AM-Abgleich (Rundfunkbereiche)

AM-Abgleichtabelle

Bereich	Mehrsender	Drucktaste	Skalenzeiger auf	Abgleichelement	
ZFR	450 kHz	M	500 m	ZFR ₄ , ZFR ₃ , ZFR ₂ , ZFR ₁ (Maximum)	
				ZFR-S (Minimum)	
				Oszillator	Vorkreis
MW	545 kHz	M	550 m	MOI	MVI
	1570 kHz		200 m	MOC	MVC
LW	160 kHz	L	1875 m	LOI	LVI
	350 kHz		857 m	LOC	LVC
KW	6,05 MHz	K	49,5 m	KOI	KVI
	15,4 MHz		19,5 m	KOC	KVC

Die Abgleichelemente sind nach der Tabelle auf Höchstausschlag am Outputmeter einzustellen, mit Ausnahme des ZFR-Saugkreises (ZFR-S), der auf den kleinsten Ausschlag abgeglichen wird. Beim ZFR-Abgleich Mehrsender vor Steuergitter der Mischröhre an Punkt (A) ¹⁾ legen.

Zum Abgleich des Saugkreises (ZFR-S), des Oszillators und des Vorkreises wird die Mehrsenderspannung über die Antennenbuchse zugeführt. Zwischen Mehrsender und Gerät muß dabei eine künstliche Antenne (250 pF und 50 Ω in Reihe) geschaltet werden.

C) FM-Abgleich (UKW-Bereich)

FM-Abgleichtabelle

Bereich	Mehrsender	Drucktaste	Skalenzeiger auf	Abgleichelement	
ZFU	10,7 MHz	UKW	100 MHz	ZFU ₅ , ZFU ₆ (S-Kurve)	
				ZFU ₆ , ZFU ₅ , ZFU ₄ , ZFU ₃ , ZFU ₂ , ZFU ₁ (S-Kurve)	
				Oszillator	Vorkreis
UKW	87 MHz	UKW	87 MHz	UOI	—
	99 MHz		99 MHz	UOC	—
	89 MHz		89 MHz	—	UVI
	99 MHz		99 MHz	—	UVC

ZFU-Abgleich mit Resonanzkurvenschreiber (RKS)

HF-Ausgang RKS an Gitter EF 85/II und HF-Eingang RKS an (C) ¹⁾ anschließen. Mit ZFU₅ und ZFU₆ bei 10,7 MHz auf symmetrische und maximale S-Kurve einstellen. (Höckerabstand 300-350 kHz.) HF-Ausgang RKS an Antenne, alle ZF-Kreise auf maximale und symmetrische S-Kurve abgleichen. (Höckerabstand ca. 180 kHz.)

Abgleich des Oszillator- und Vorkreises

Der Abgleich des Oszillator- und Vorkreises erfolgt mit dem FM-Sender des RKS nach der Abgleichtabelle (Anschluß des Mehrsenders an Dipol-Buchsen).

ZFU-Abgleich mit AM-Mehrsender

Amplitudenmodulierten Mehrsender an Punkt (B) ¹⁾ anschließen. ZFU₆ durch Herausdrehen des Kernes bis zum 1. Maximum verstimmen. ZFU₅, ZFU₄, ZFU₃, ZFU₂, ZFU₁ auf Maximum einstellen. ZFU₆ auf Minimum, ZFU₅ auf Maximum nachstimmen. Mittels UKW-Sender Korrektur vornehmen, Mag. Auge muß anzeigen. ZFU₅ und ZFU₆ werden nachgestimmt, derart, daß Maximum der Anzeige und Maximum des Outputs sowie das Optimum des Empfanges zusammenfallen.

¹⁾ Siehe Schaltbild