

BLAUPUNKT SUPER G 369 W

KARAKTERISTIEKEN

Superheterodyne met 7 Europese buizen van de staalserie:
ECH 11 - EF 11 - EBF 15 - EAA 11 - EL 11 - EM 11 - AZ 11.

Wisselstroomuitvoering: 110 - 125 - 220 - 245 V.

Afgestemde kringen: 8.

6 golfbereiken:	KG I	=	13,6	—	20,5	m
	KG II	=	21	—	33	m
	KG III	=	33	—	54,6	m
	MG	=	185	—	580	m
	LG	=	800	—	2000	m
	UKG	=	3,03	—	3,45	m

Elektro-dynamische luidspreker: 20 cm doormeter.

Vermogen: 4 watt. Verbruik: 75 watt.

Aansluitbussen voor P.U. en tweede luidspreker.

Smeltveiligheid: 1 A.

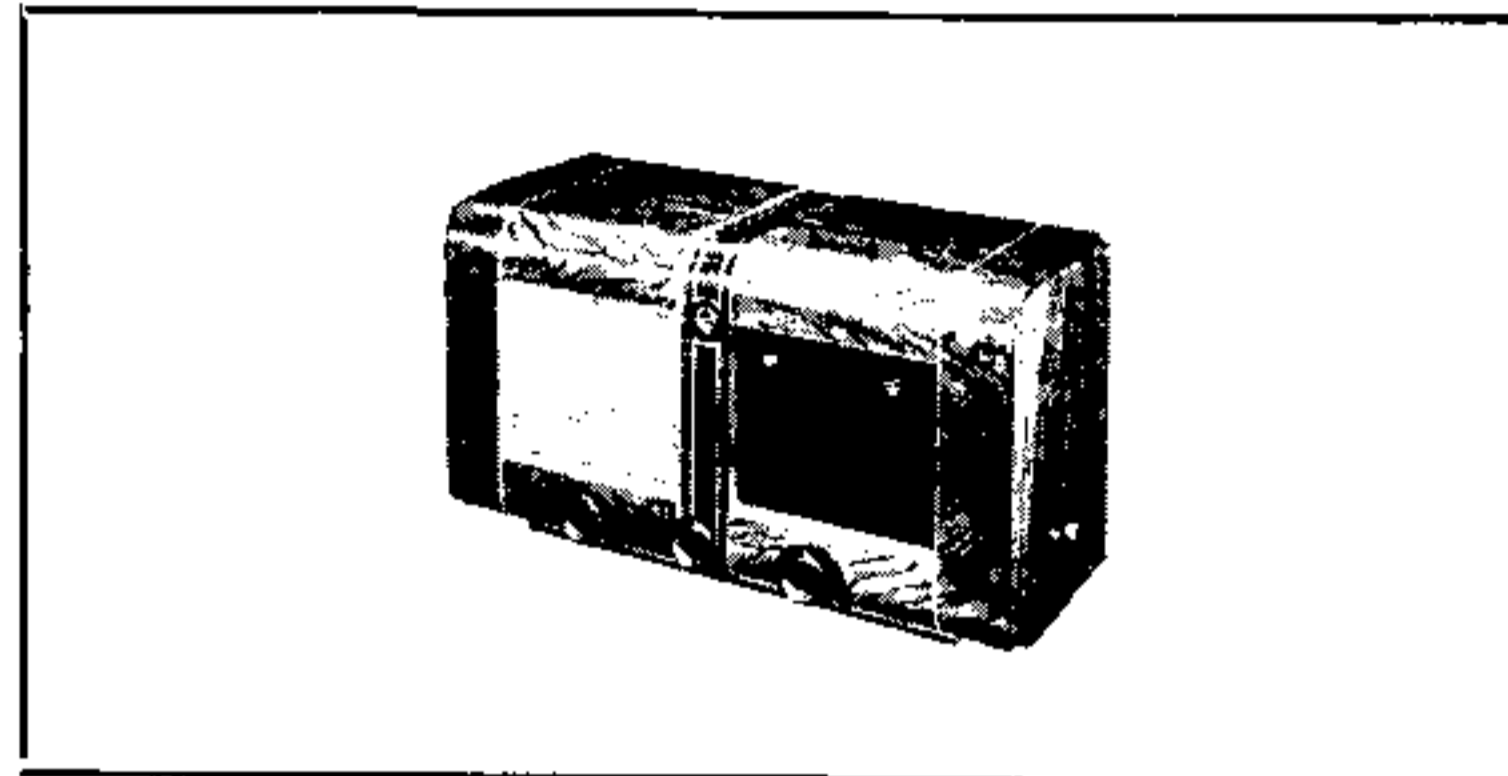
Cadranverlichting: 6.3 V/0.3 A.

EIGENSCHAPPEN

Het radiotoestel Blaupunkt Super G 369 W is een toestel uit de klasse «Gross-Super», die gedurende de 25 voorbije jaren hoofdzakelijk de faam van Blaupunkt gevestigd heeft. Alle technische verfijningen komen er in voor, zoals afstemming door middel van vliegwielen, 9 kHz-sperkring, negatieve terugkoppeling, golfbandaanwijzer in de schaal, wonderoog, progressief regelbare toonregeling, fysiologische volumeregeling, bandbreedte-schakelaar en een speciale stand op de golfbandschakelaar voor P.U.-stand. Verder bezit de Blaupunkt Super G 369 W een band voor F.M. en 3 korte-golf-bereiken in bandspreiding.

Om het lezen van het principeschema te vergemakkelijken beginnen wij vanaf deze maand met een nieuwe opvatting, t.z. de waarden der onderdelen staan rechtstreeks op het schema vermeld, alsook de spanningen en de stroomsterkte op de meest belangrijke plaatsen van het radiotoestel.

Voor de condensatoren wordt de bedrijfsspanning aangeduid als volgt:
1 punt = 500 V; 2 punten = 1000 V; geen punten = 250 V;
kringetje = inductievrij.



Meubel in notelaarhout met edelhouten versieringen.
Gewicht: 16 kg. Afmetingen 609 x 356 x 247 mm.

Terwijl voor de weerstanden de belastbaarheid aangeduid wordt door: geen cirkels: 0,25 W; een halve cirkel = $\frac{1}{2}$ W; 1 cirkel = 1 W; 2 cirkels = 2 W.

Om de bestellingen van onderdelen te vergemakkelijken wordt hiernaast een lijst gegeven met de bestelnummers van de onderdelen uit de G 369 W.

Voor de afregeling van de Blaupunkt Super G 369 W wordt hier naast een ijkings tabel opgegeven en het bovenzicht van het chassis, met beide regelorganen en de schaal aandrijving, die een dubbele koord bevat.

De tweede koord op de as dient voor de inductiviteit van de afstemmingen, die gebruikt worden op de FM-band. In een volgend nummer zal een speciaal artikel gewijd worden aan de afregeling van de FM-band volgens twee systemen, die door Blaupunkt aangewend worden.

Ned. Ver. v. Historie v/d Radio



Bestelnummers van onderdelen

K ₂ VI	= KG - antennespoel	WC 00742/1z
MVI	= KG - antennespoel	WC 00760/1z
LVI	= LG - antennespoel	WC 00761/1z
MGI	= MG - roosterspoel	WC 00769/1z
LGI	= LG - roosterspoel	WC 00770/1z
K ₁ VI	= KG ₁ - voorkringspoel	WC 00743/1z
K ₂ VI	= KG ₂ voorkringspoel	WC 00742/1z
K ₃ VI	= KG ₃ voorkringspoel	WC 00744/1z
UVI	= UKG antennespoel	WC 00745/1z
ZFUS ₁	= sperkring FM	} WC 00138/1z
ZFUS ₂	= sperkring FM	
UOI	= oscillatorspoel voor FM	WC 00746/1z
K ₁ OI	= oscillatorspoel voor KG ₁	WC 00748/1z
K ₂ OI	= oscillatorspoel voor KG ₂	WC 00747/1z
K ₃ OI	= oscillatorspoel voor KG ₃	WC 00749/1z
MVI	= oscillatorspoel voor MG	WC 00762/1z
LVI	= oscillatorspoel voor LG	WC 00763/1z
ZFU ₁	= MF - transfo voor radio	} ZF 002/3z
ZFU ₂	= MF - transfo voor radio	
ZFU ₃	= MF - transfo voor radio	
ZFU ₄	= ratio-detektor	} GS 00709/1z
ZFU ₅	= ratio-detektor	
ZFR ₁	= MF - transfo voor FM	} ZF 00905/3z
ZFR ₂	= MF - transfo voor FM	
ZFR ₃	= MF - transfo voor FM	
ZFR ₄	= MF - transfo voor FM	
	= Golfbandschakelaar	SH 00714/3z
	= 9 kHz-sperkring	WC 0092/4z
	= Luidspreker	LA 0049/z
	= Luidsprekerkonus	ME 18/7z
	= Schaal	SQ 00734/1x

ANTENNEBUSSEN

A R	= Antenne, radio
A U	= Antenne, FM

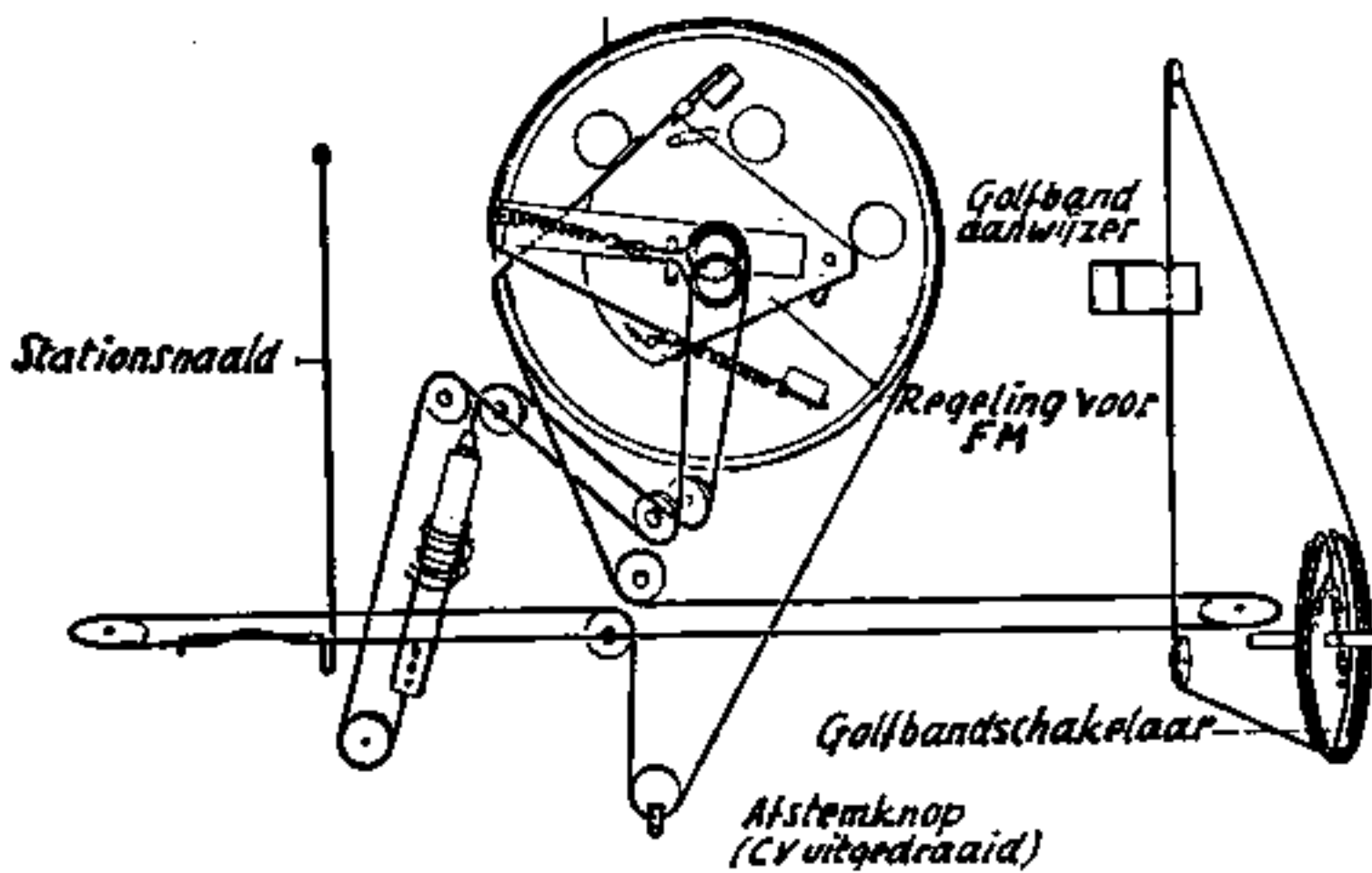
Ijkingstabel

Bereik	Meet-zender	Golfband schakelaar	Naald op schaal	Te ijken element		
MF	473 kHz	M	187 m	ZFR ₁ , ZFR ₂ , ZFR ₃ , ZFR ₄		
Midden	1500 kHz 556 kHz 871 kHz	M	200 m 540 m 344,4 m	Oscillator	Rooster-kring	Voor-kring
				MOC	MGC	MVC
				MOI	MGI 2e max.	MVI
Lang	300 kHz 160 kHz 250 kHz	L	1000 m 1875 m 1200 m	Ijkingstabelle		
				LOC	LGC	LVC
				LOI	LGI	LVI
				Ijkingstabelle		
				K ₂ OI	—	K ₂ VI 2e max.
Kort II	9,7 MHz 11,8 MHz	K II	30,9 m 25,4 m	Ijkingstabelle		
				K ₂ OC	—	K ₂ VC
Kort I	21,4 MHz 15,3 MHz 18 MHz	K I	14 m 19,6 m 16,6 m	K ₁ OI	—	K ₁ VI
				Ijkingstabelle		
				K ₃ OI	—	K ₃ VI
Kort III	5,9 MHz 7,3 MHz	K III	50,85 m 41 m	Ijkingstabelle		
				K ₃ OI	—	K ₃ VI

De gebruikte verkortingen in de ijkingstabel hebben volgende betekenis:

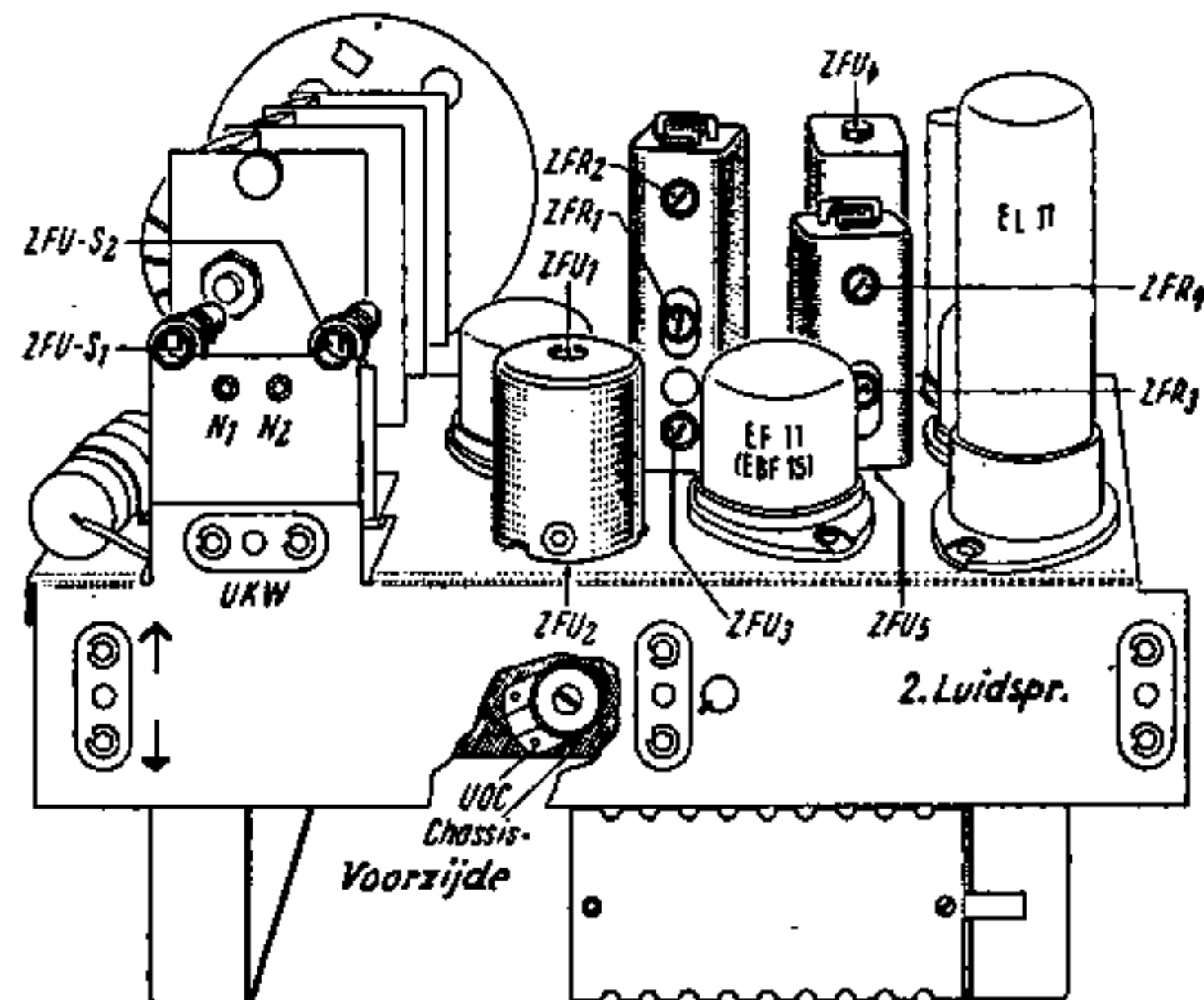
ZFR ₁	= Anodekring ECH 11	O	= Oscillatorkring
ZFR ₂	= Roosterkring EBF 15	V	= Voorkring
ZFR ₃	= Anodekring EBF 15	I	= Inductieve afstemming door het verstellen van de spoelkern
ZFR ₄	= Diodekring EBF 15	C	= Capacitieve afstemming door ceramiek- of draad-trimmer
ZFR	= MF 473 kHz		

M	= Middengolf
L	= Lange golf
K ₂	= Korte golf II
K ₃	= Korte golf III
K ₁	= Korte golf I
G	= Roosterkring
AR	= Antennebus voor K, M, L.



Mega-cliché Nr 6578

Koordaandrijving der stationsnaald



Mega-cliché Nr 6577

Achterzicht van het chassis

