

ECC 85
R0 401

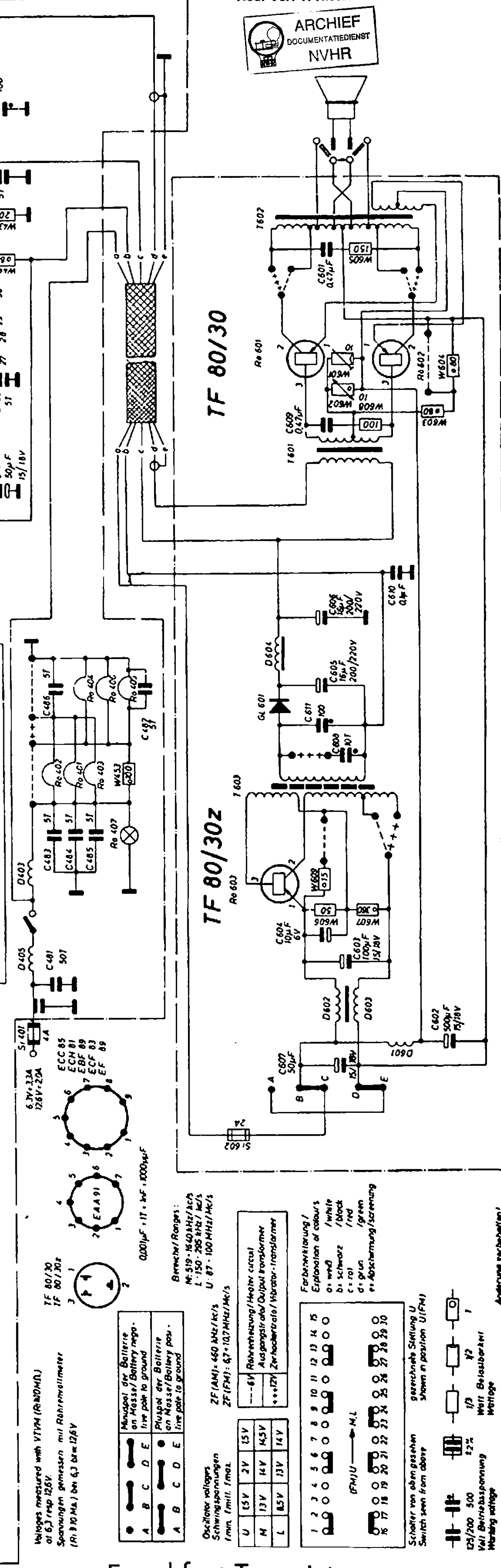
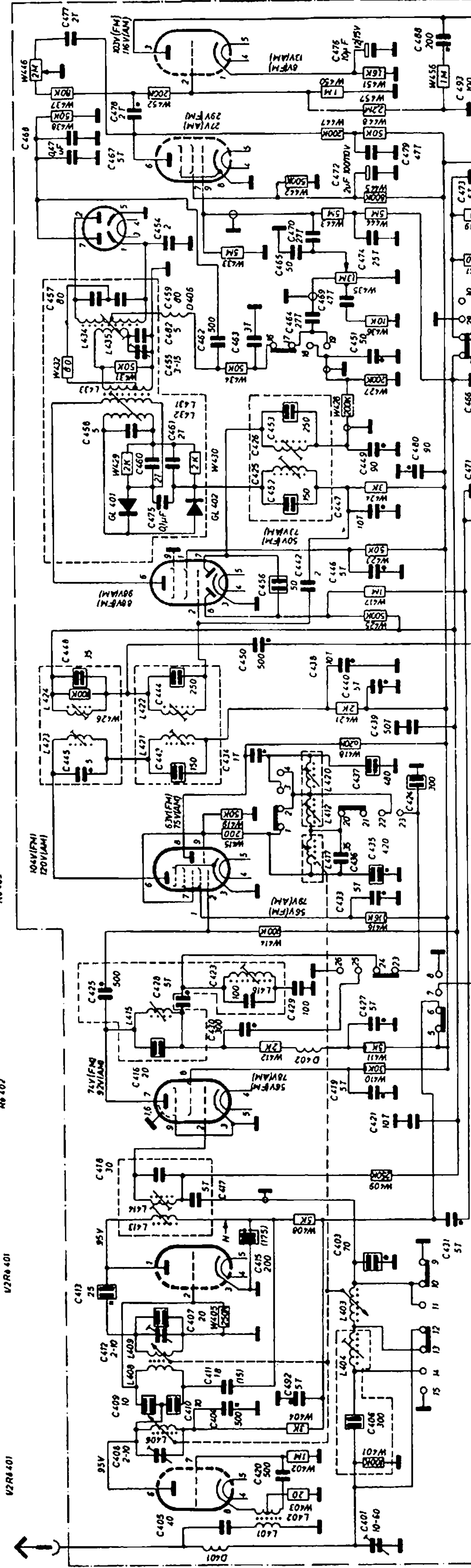
EF 89
R0 402

ECH 81
R0 403

EBF 89
R0 404

EAA 91
R0 405

ECF 83
R0 406



V2R8 401

R0 402

R0 403

R0 404

R0 405

R0 406

R0 407

Valoges measured with VTVM (RiNDMM).
Spannungen gemessen mit Röhrenvoltmeter
(Ri R 10 Ma.) bei 0,3 Dreh 125V

Manual der Batterie
an Masse/Battery neg.
live pole to ground

Manual der Batterie
an Masse/Battery pos.
live pole to ground

Oscillator voltages
Schwingenspannungen
f mm. f mil. f ma.

U	6.5V	2V	1.5V
M	13V	14V	14.5V
L	8.5V	13V	14V

Bereicher/Ranges:
M: 519 - 1640 kHz/kc/s
L: 150 - 285 kHz/kc/s
U: 87 - 100 MHz/Mc/s

Farbenkennung /
Explanation of colours

a: weiß /white
b: schwarz /black
c: rot /red
d: grün /green
e: Abschirmung /screening

Schalter von oben gesehen
Switch seen from above

gerechnete Stützung U
shown in position U(FM)

125/200 500 52%
Wert Betriebsspannung
Wattage voltage

Anmerkung vorbehalten!
Modifications reserved!