

Met dank aan Bjarne Stridsberg

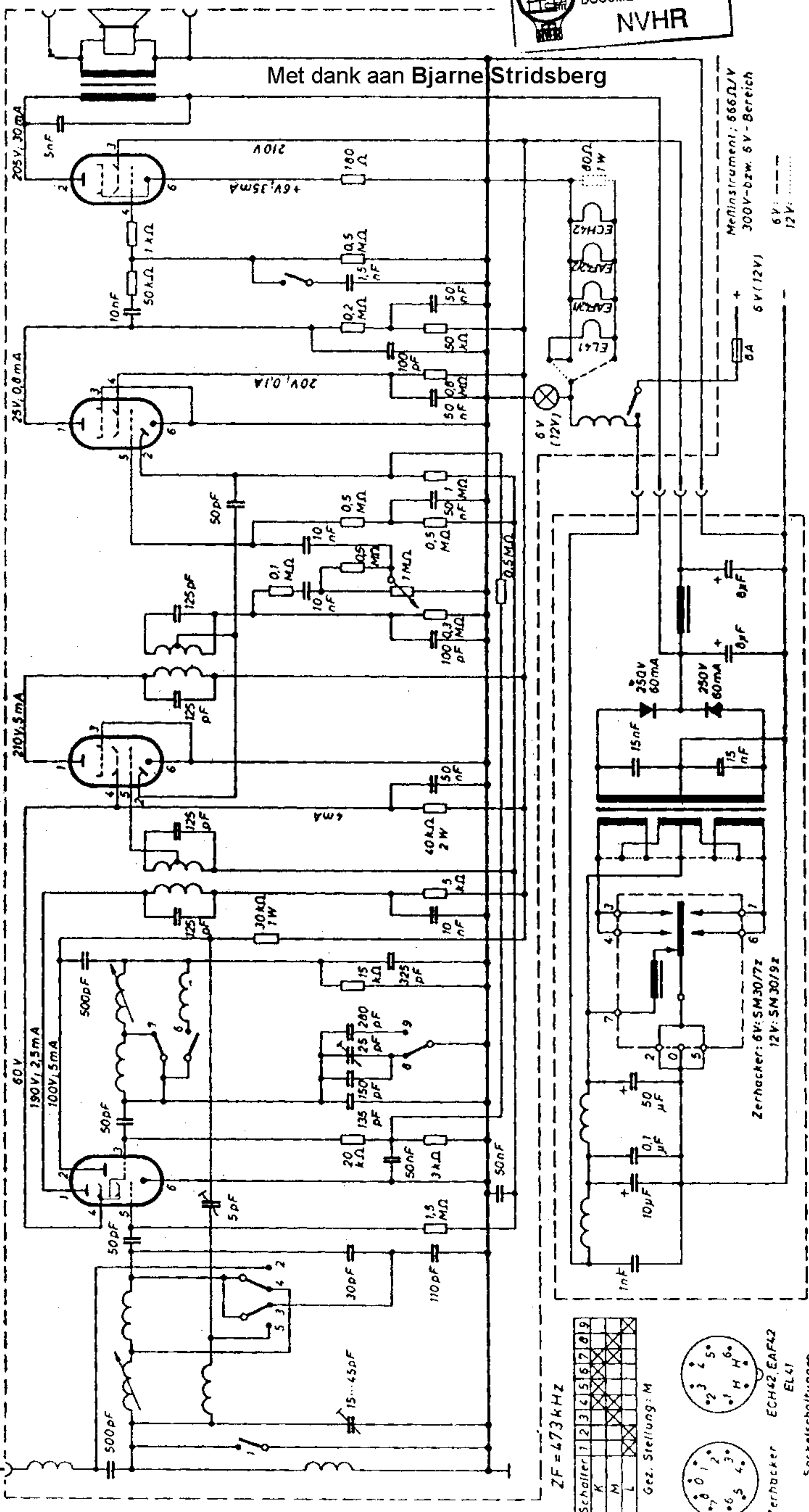
EL41

EAF42/2

Blaupunkt A 51 L

EAF42/1

ECH42



ZF = 473 kHz

Schalter	1	2	3	4	5	6	7	8	9
K									
M									
L									

Gez. Stellung: M



Zernacker: 6V: SM30/7z
12V: SM30/9z

ECH42, EAF42, EL41

Sockelschaltungen

Meßinstrument: 666Ω/V
300V-bzw. 6V-Bereich
6V:
12V: